

# Dell™ Vostro™ 200

## Eigenaarshandleiding - Slim Tower

**Model DCSLF**

# Opmerkingen, kennisgevingen en veiligheidstips



**OPMERKING:** een OPMERKING geeft belangrijke informatie weer waarmee u de pc beter kunt benutten.



**KENNISGEVING:** een KENNISGEVING wijst op mogelijke schade aan hardware of op verlies van gegevens en geeft aan hoe u het probleem kunt voorkomen.



**LET OP:** een VEILIGHEIDSTIPS duidt het risico van schade aan eigendommen, lichamelijk letsel of overlijden aan.

Als u een Dell™-computer uit de n-serie hebt aangeschaft, zijn de verwijzingen naar de Microsoft® Windows®-besturingssystemen in dit document niet van toepassing.

## Afkortingen en acroniemen

Zie de “Woordenlijst” op pagina 197 voor een volledige lijst van afkortingen en acroniemen.

---

**Informatie in deze tekst is onderhevig aan wijzigingen zonder voorafgaand bericht.**

**© 2007 Dell Inc. Alle rechten voorbehouden.**

Reproductie op welke wijze dan ook zonder schriftelijke toestemming van Dell Inc. is strikt verboden.

Handelsmerken die in deze tekst zijn gebruikt: *Dell*, het *DELL*-logo, *Vostro*, *TravelLite* en *Strike Zone* zijn handelsmerken van Dell Inc.; *Bluetooth* is een geregistreerd handelsmerk van Bluetooth SIG, Inc. en wordt door Dell in licentie gebruikt; *Microsoft*, *Windows*, *Outlook* en *Windows Vista* zijn handelsmerken of geregistreerde handelsmerken van Microsoft Corporation in de Verenigde Staten en/of in andere landen. *Intel*, *Pentium* en *Celeron* zijn geregistreerde handelsmerken en *SpeedStep* en *Core* zijn handelsmerken van Intel Corporation.

Overige handelsmerken en handelsnamen worden in deze tekst gebruikt om te verwijzen of naar de eenheden van de merken en namen of naar hun producten. Dell Inc. verwerpt elk particulier belang voor handelsmerken en handelsnamen anders dan haar eigen belang.

**Model DCSLF**

**juli 2007**

**O/N DX376**

**Rev. A01**

# Inhoud

1	Informatie vinden . . . . .	11
2	Uw computer installeren en gebruiken . . . . .	15
	<b>Vooraanzicht van de computer</b> . . . . .	15
	<b>Achteraanzicht van de computer</b> . . . . .	18
	Connectoren op het achterpaneel . . . . .	19
	<b>De computer in een kast plaatsen</b> . . . . .	21
	<b>Een printer installeren</b> . . . . .	24
	Printerkabel . . . . .	24
	Een USB-printer aansluiten . . . . .	24
	<b>Cd's en dvd's afspelen</b> . . . . .	26
	Het volume aanpassen . . . . .	28
	Het beeld aanpassen . . . . .	28
	<b>Cd's en dvd's kopiëren</b> . . . . .	29
	<b>Een mediakaartlezer gebruiken (optioneel)</b> . . . . .	33
	<b>Twee monitoren aansluiten</b> . . . . .	34
	Twee monitoren met VGA-connectoren aansluiten . . . . .	34
	Eén monitor aansluiten met een VGA-connector en één monitor aansluiten met en DVI-connector . . . . .	35
	Een tv aansluiten . . . . .	35
	De beeldscherminstellingen wijzigen . . . . .	36

<b>Opties voor energiebeheer in Windows XP</b> . . . . .	<b>36</b>
Standby-modus . . . . .	37
Sluimerstand . . . . .	37
Eigenschappen van energiebeheerschema's . . . . .	38
<b>Opties voor energiebeheer in Windows Vista</b> . . . . .	<b>40</b>
Standby-modus . . . . .	40
Sluimerstand . . . . .	41
Eigenschappen van energiebeheerschema's . . . . .	42
<b>De SpeedStep™-technologie inschakelen</b> . . . . .	<b>43</b>
<b>Over RAID-configuraties</b> . . . . .	<b>43</b>
Configuratie RAID-niveau 1 . . . . .	44
Uw vaste schijven configureren voor RAID . . . . .	45
RAID configureren met het hulpprogramma Intel® RAID Option ROM . . . . .	46
RAID configureren met Intel® Matrix Storage Manager . . . . .	47
<b>Gegevens overbrengen naar een nieuwe computer</b> . . . . .	<b>52</b>
<b>Een thuis- en bedrijfsnetwerk instellen</b> . . . . .	<b>56</b>
Aansluiten op een netwerkadapter . . . . .	56
De wizard Netwerk instellen . . . . .	57
<b>Verbinding maken met internet</b> . . . . .	<b>58</b>
Uw internetverbinding instellen . . . . .	59
<b>3 Problemen oplossen</b> . . . . .	<b>61</b>
<b>Tips voor het oplossen van problemen</b> . . . . .	<b>61</b>
<b>Problemen met de batterij</b> . . . . .	<b>61</b>

<b>Problemen met een station</b> . . . . .	<b>62</b>
Problemen met het optische station . . . . .	63
Problemen met de vaste schijf . . . . .	64
<b>E-mail-, modem- en internetproblemen</b> . . . . .	<b>64</b>
<b>Foutberichten</b> . . . . .	<b>67</b>
<b>Problemen met het toetsenbord</b> . . . . .	<b>68</b>
<b>Lockups en problemen met de software</b> . . . . .	<b>69</b>
De computer start niet op . . . . .	69
De computer reageert niet . . . . .	69
Een programma reageert niet meer . . . . .	69
Een programma loopt regelmatig vast . . . . .	69
Een programma werd ontworpen voor een eerdere versie van het Microsoft® Windows®-besturingsstelsel . . . . .	70
Er verschijnt een blauw scherm . . . . .	70
Andere softwareproblemen . . . . .	71
<b>Problemen met een mediakaartlezer</b> . . . . .	<b>72</b>
<b>Geheugenproblemen</b> . . . . .	<b>73</b>
<b>Problemen met de muis</b> . . . . .	<b>74</b>
<b>Netwerkproblemen</b> . . . . .	<b>75</b>
<b>Problemen met de voeding</b> . . . . .	<b>76</b>
<b>Problemen met de printer</b> . . . . .	<b>77</b>
<b>Problemen met de scanner</b> . . . . .	<b>79</b>
<b>Problemen met het geluid en de luidsprekers</b> . . . . .	<b>80</b>
Geen geluid uit de luidsprekers . . . . .	80
Geen geluid uit de hoofdtelefoon . . . . .	81

<b>Problemen met video en de monitor</b> . . . . .	<b>82</b>
Als het scherm leeg is . . . . .	82
Als het scherm moeilijk te lezen is . . . . .	83
<b>4 Hulpmiddelen voor het oplossen van problemen</b> . . . . .	<b>85</b>
<b>Aan/uit-lampjes</b> . . . . .	<b>85</b>
<b>Geluidscodes</b> . . . . .	<b>86</b>
<b>Systeemmeldingen</b> . . . . .	<b>88</b>
<b>Dell Diagnostics</b> . . . . .	<b>90</b>
Wanneer gebruikt u het diagnoseprogramma Dell Diagnostics? . . . . .	90
Het programma Dell Diagnostics starten vanaf de vaste schijf . . . . .	90
Het programma Dell Diagnostics starten vanaf de optionele cd <i>Drivers and Utilities</i> . . . . .	91
Hoofdmenu van Dell Diagnostics . . . . .	92
<b>Stuurprogramma's</b> . . . . .	<b>94</b>
Wat is een stuurprogramma? . . . . .	94
Stuurprogramma's controleren . . . . .	94
Stuurprogramma's en hulpprogramma's opnieuw installeren . . . . .	95
<b>Uw besturingssysteem herstellen</b> . . . . .	<b>98</b>
Systeemherstel van Microsoft Windows gebruiken . . . . .	99
Dell PC Restore en Dell Factory Image Restore gebruiken . . . . .	101
De cd of dvd Operating System (Besturingssysteem) gebruiken . . . . .	104
Software- en hardwareproblemen oplossen . . . . .	106

5	Onderdelen verwijderen en installeren . . . . .	107
	<b>Voordat u begint . . . . .</b>	<b>107</b>
	Aanbevolen hulpmiddelen . . . . .	107
	Uw computer uitschakelen . . . . .	108
	Voordat u aan de computer gaat werken . . . . .	108
	<b>De computerkap verwijderen . . . . .</b>	<b>109</b>
	<b>De steunbeugel verwijderen . . . . .</b>	<b>110</b>
	<b>De binnenkant van uw computer . . . . .</b>	<b>112</b>
	<b>Moederbordcomponenten . . . . .</b>	<b>113</b>
	<b>Pinbezetting van de gelijkspanningsconnector (DC) . . . . .</b>	<b>115</b>
	<b>Geheugen . . . . .</b>	<b>119</b>
	Richtlijnen voor de installatie van geheugen . . . . .	119
	Geheugen plaatsen . . . . .	120
	Geheugen verwijderen . . . . .	123
	<b>Kaarten . . . . .</b>	<b>123</b>
	PCI- en PCI Express-kaarten . . . . .	124
	<b>Frontlijst . . . . .</b>	<b>131</b>
	De frontlijst verwijderen . . . . .	131
	De frontlijst terugplaatsen . . . . .	132
	<b>Stations . . . . .</b>	<b>133</b>
	Aanbevolen verbindingen stationskabels . . . . .	133
	Stationskabels aansluiten . . . . .	134
	Interfaceconnectoren voor station . . . . .	134
	Stationskabels aansluiten en loskoppelen . . . . .	135

Vaste schijven . . . . .	135
Diskettestation . . . . .	140
Mediakaartlezer . . . . .	145
Optisch station . . . . .	149
<b>Batterij . . . . .</b>	<b>153</b>
De batterij vervangen . . . . .	153
<b>Voedingseenheid . . . . .</b>	<b>155</b>
De voedingseenheid vervangen . . . . .	155
<b>I/O-paneel . . . . .</b>	<b>157</b>
Het I/O-paneel verwijderen . . . . .	157
Het I/O-paneel plaatsen . . . . .	158
<b>Processorventilator . . . . .</b>	<b>160</b>
De processorventilator/koeler verwijderen . . . . .	160
De processorventilator/koeler plaatsen . . . . .	162
<b>Processor . . . . .</b>	<b>163</b>
De processor verwijderen . . . . .	163
De processor plaatsen . . . . .	165
<b>Chassisventilator . . . . .</b>	<b>167</b>
De chassisventilator verwijderen . . . . .	167
De chassisventilator terugplaatsen . . . . .	169
<b>Moederbord . . . . .</b>	<b>170</b>
Het moederbord verwijderen . . . . .	170
Het moederbord installeren . . . . .	172
De steunbeugel plaatsen . . . . .	172
De computerkap terugplaatsen . . . . .	173



<b>6</b>	<b>Bijlage</b>	<b>175</b>
	<b>Specificaties</b>	<b>175</b>
	<b>System Setup</b>	<b>180</b>
	Overzicht	180
	System Setup openen	180
	System Setup-opties	182
	Boot Sequence (Opstartvolgorde)	185
	<b>Vergeten wachtwoorden wissen</b>	<b>187</b>
	<b>CMOS-instellingen wissen</b>	<b>188</b>
	<b>De BIOS “flashen”</b>	<b>189</b>
	<b>Uw computer reinigen</b>	<b>190</b>
	Computer, toetsenbord en monitor	190
	Muis	190
	Diskettestation	191
	Cd's en dvd's	191
	<b>Technische ondersteuningsbeleid</b>	
	<b>van Dell (alleen voor de V.S.)</b>	<b>192</b>
	Definitie van “door Dell geïnstalleerde” software en randapparatuur	192
	Definitie van “software en randapparatuur van derden”	193
	<b>FCC-kennisgeving (alleen V.S.)</b>	<b>193</b>
	FCC Klasse B	193
	<b>Contact met Dell</b>	<b>195</b>

Woordenlijst . . . . . 197

Index . . . . . 219

# Informatie vinden

**OPMERKING:** sommige functies of media zijn optioneel en worden niet bij de computer geleverd. Sommige functies of media zijn in bepaalde landen niet beschikbaar.

**OPMERKING:** soms wordt er extra informatie bij de computer geleverd.

## Waar bent u naar op zoek?

- Informatie omtrent garantie
- Voorwaarden (alleen VS)
- Veiligheidsinstructies
- Informatie omtrent wet- en regelgeving
- Informatie omtrent ergonomie
- Licentieovereenkomst voor eindgebruikers

## Hier kunt u het vinden

### Dell™ Productinformatiehandleiding



- De computer installeren

### Installatiediagram

Raadpleeg het installatiediagram dat u bij uw systeem hebt ontvangen.

---

## Waar bent u naar op zoek?

- Servicelabel en code voor express-service
- Microsoft Windows-licentielabel

## Hier kunt u het vinden

### Servicelabel en Microsoft® Windows®-licentie

Deze labels bevinden zich op de computer.

- Gebruik de gegevens op het servicelabel wanneer u naar [support.dell.com](http://support.dell.com) gaat of contact opneemt met de technische ondersteuning.
- Voer de code voor express-service in om uw telefoontje naar de ondersteuning aan de juiste persoon te richten.



**OPMERKING:** als extra veiligheidsmaatregel bevat het nieuwe Microsoft Windows-licentielabel een opening, "Port-Hole" genaamd, om het verwijderen van het label tegen te gaan.

---

**Waar bent u naar op zoek?**

- Oplossingen: hints en tips voor het oplossen van problemen, artikelen van technici, online cursussen en veelgestelde vragen
- Community: online discussies met andere gebruikers van Dell-producten
- Upgrades: upgrade-informatie voor onderdelen zoals het geheugen, de vaste schijf en het besturingssysteem
- Customer Care (Klantenzorg): contactinformatie, een statusoverzicht van serviceverzoeken en bestellingen, informatie over garantie en reparaties
- Service en ondersteuning: een statusoverzicht van serviceverzoeken, ondersteuningsgeschiedenis en online discussies met technische ondersteuning
- Naslagwerken: computerdocumentatie, informatie over de configuratie van de computer, productspecificaties en andere documenten
- Downloads: gecertificeerde stuurprogramma's, patches en software-updates

---

**Hier kunt u het vinden**

**Dell Support-website:** [support.dell.com](http://support.dell.com)

**OPMERKING:** selecteer uw land om de voor u van toepassing zijnde support-website te bekijken.

**OPMERKING:** zakelijke, overheids- en onderwijsklanten kunnen ook gebruik maken van de aangepaste Dell Premier Support-website op [premier.support.dell.com](http://premier.support.dell.com).

---

**Waar bent u naar op zoek?**

- Desktop System Software (DSS)— Wanneer u het besturingssysteem opnieuw installeert op uw computer, dient u ook het hulpprogramma DSS opnieuw te installeren. DSS bevat belangrijke updates voor het besturingssysteem en ondersteuning voor Dell™ 3.5-inch USB-diskettes, optische stations en USB-apparaten. DSS is nodig voor een juiste werking van de Dell-computer. De software spoort automatisch de computer en besturingssysteem op en installeert de juiste updates voor de configuratie.

- 
- Met Windows Vista™ werken
  - Met programma's en bestanden werken
  - Het bureaublad aanpassen

---


**Hier kunt u het vinden**

U downloadt DSS als volgt:

- 1** Ga naar [support.dell.com](http://support.dell.com) en klik op **Downloads**.
- 2** Voer uw servicelabel of productmodel in.
- 3** Klik in de keuzelijst **Download Category** (Download-categorie) op **All** (Alles).
- 4** Selecteer het besturingssysteem en de taal van het besturingssysteem voor uw computer en klik op **Submit** (Verzenden).
- 5** Blader onder **Select a Device** (Selecteer een apparaat) naar **System and Configuration Utilities** (Hulpprogramma's voor systeem en configuratie) en klik op **Dell Desktop System Software**.

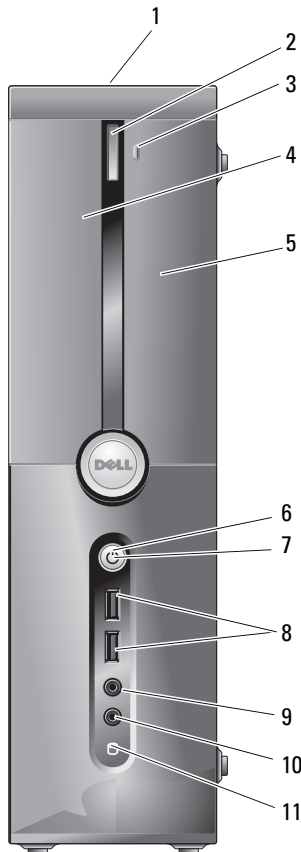
---

**Help en ondersteuning van Windows**

- 1** Help en ondersteuning van Windows openen:
    - Klik in Windows XP op **Start** en vervolgens op **Help en ondersteuning**.
    - Klik in Windows Vista™ op de knop **Start**  en vervolgens op **Help en ondersteuning**.
  - 2** Geef met een of meer woorden een beschrijving van het probleem en klik vervolgens op het pijlpictogram.
  - 3** Klik op het onderwerp dat uw probleem beschrijft.
  - 4** Volg de instructies op het scherm.
-

# Uw computer installeren en gebruiken

## Vooraanzicht van de computer



1	locatie van het servicelabel	Gebruik het servicelabel om de computer te identificeren wanneer u de Dell Support-website bezoekt of contact opneemt met de technische ondersteuning.
2	ejectknop van optisch station	Druk op deze knop om het optische station te openen of te sluiten.
3	FlexBay openen/sluiten	Druk op deze knop om het paneel van het disktestation of de mediakaartlezer te openen.
4	optisch station	Kan een optioneel optisch station bevatten.
5	FlexBay-station	Kan optioneel een disktestation of mediakaartlezer bevatten. Zie “Mediakaartlezer” op pagina 145 voor meer informatie over het gebruik van de mediakaartlezer.
6	aan/uit-knop	Druk op de aan/uit-knop om de computer in te schakelen.  <b>KENNISGEVING:</b> gebruik de aan/uit-knop niet om de computer uit te schakelen, anders kunnen er gegevens verloren gaan. Schakel in plaats hiervan het besturingssysteem uit.
7	aan/uit-lampje	Het lampje in het midden van de knop geeft aan of de computer is ingeschakeld.
8	USB 2.0-connectoren (2)	Gebruik de voorste USB-connectoren voor apparaten die u af en toe aansluit, zoals joysticks of camera's, of voor opstartbare USB-apparaten (zie “System Setup-opties” op pagina 182 voor meer informatie over het opstarten vanaf een USB-apparaat). Het is raadzaam om de USB-connectoren aan de achterzijde te gebruiken voor apparaten die normaal gesproken altijd aangesloten zijn, zoals printers en toetsenborden.

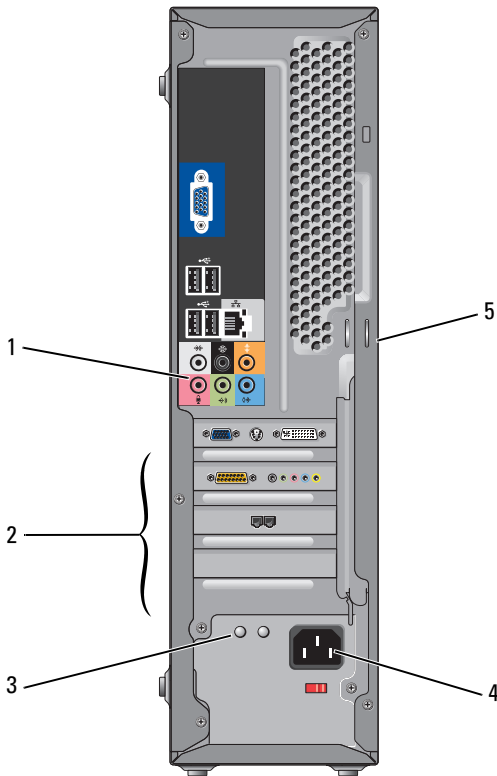


---

9	microfoonconnector	Op de microfoonconnector kunt u een pc-microfoon aansluiten voor spraak- of muziekregistratie bij gebruik van een programma voor geluid of telefonie. Op computers met een geluidskaart bevindt deze connector zich op de kaart.
10	hoofdtelefoonconnector	Gebruik de hoofdtelefoonconnector om hoofdtelefoons en de meeste typen speakers aan te sluiten.
11	lampje van de vaste schijf	Het lampje van de vaste schijf brandt wanneer de computer gegevens leest van of schrijft naar de vaste schijf. Het lampje brandt soms ook wanneer een apparaat als een cd-speler is ingeschakeld.

---

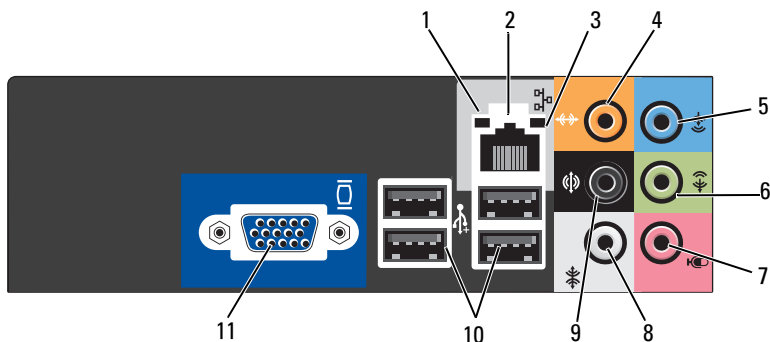
# Achteraanzicht van de computer



1	connectoren op het achterpaneel	Steek USB-, audio- en andere apparaten in de juiste connectoren. Zie “Connectoren op het achterpaneel” op pagina 19 voor meer informatie.
2	kaartsleuven	Toegang tot connectoren voor geïnstalleerde PCI- en PCI Express-kaarten.
3	netvoedings-LED	Geeft aan of de computer is aangesloten op het lichtnet.

4	netsnoerconnector	Sluit de stroomkabel aan.
5	hangslotbeugels	De hangslotbeugels dienen voor het bevestigen van een in de handel verkrijgbare beveiliging tegen diefstal. Door een hangslot aan de hangslotbeugels te bevestigen kunt u de behuizing aan het chassis vastmaken om te voorkomen dat onbevoegden zich toegang kunnen verschaffen tot het inwendige van de computer. Hiervoor steekt u een in de handel verkrijgbaar hangslot door de beugels en sluit u het hangslot af.

## Connectoren op het achterpaneel



1	activiteits-indicator netwerk	Een geel lampje knippert op het moment dat de computer netwerkgegevens verzendt of ontvangt. Bij intensief netwerkverkeer kan het lijken alsof dit lampje voortdurend brandt.
---	-------------------------------	---

2	connector voor netadapter	<p>Wanneer u de computer op een netwerk of breedbandapparaat wilt aansluiten, verbindt u het ene uiteinde van een netwerkkabel met een netwerkpoort of met uw netwerk of breedbandapparaat. Sluit het andere uiteinde van de netwerkkabel aan op de connector voor de netwerkadapter op de achterzijde van de computer. Als u een klik hoort, is de netwerkkabel goed bevestigd.</p>
		<p><b>OPMERKING:</b> sluit geen telefoonkabel aan op de netwerkconnector.</p>
		<p>Gebruik voor computers met een netwerkkaart de connector op de kaart.</p> <p>U wordt aangeraden om Category 5-bedrading en -ingen voor uw netwerk te gebruiken. Als u toch gebruikmaakt van Category 3-bedrading, moet u de netwerksnelheid verhogen tot 10 Mbps om een betrouwbare werking te garanderen.</p>
3	lampje verbindingstatus	<ul style="list-style-type: none"> <li>• Groen: er is een goede verbinding tussen een 10/100-Mbps-netwerk en de computer.</li> <li>• Uit: er is geen fysieke verbinding met het netwerk gevonden.</li> </ul>
4	midden/subwoofer-connector	<p>Gebruik de oranje connector voor een luidspreker voor het subwooferkanaal (LFE - Low Frequency Effects). Het LFE-geluidskanaal is een onderdeel van digitaal surroundgeluid dat alleen de laagfrequente bastonen (van 80 Hz en lager) weergeeft. Het LFE-kanaal drijft de subwoofer aan en zorgt voor een diep basgeluid. Bij systemen zonder subwoofers kan de LFE-informatie worden omgeleid naar de hoofd-luidsprekers in de surroundinstallatie.</p>
5	line-in-connector	<p>Gebruik de blauwe line-in-connector om een opname-/afspeelapparaat aan te sluiten, zoals een cassette-, cd- of videospeler.</p> <p>Op computers met een geluidskaart bevindt deze connector zich op de kaart.</p>
6	L/R line-out-connector aan de voorzijde	<p>Gebruik de groene line-out-connector (beschikbaar op computers met geïntegreerd geluid) om een hoofdtelefoon en de meeste luidsprekers met geïntegreerde versterking aan te sluiten.</p> <p>Op computers met een geluidskaart bevindt deze connector zich op de kaart.</p>

7	microfoon-connector	Gebruik de roze connector om een computermicrofoon op uw computer aan te sluiten voor spraak of muziek in een geluids- of telefonieprogramma. Op computers met een geluidskaart bevindt deze connector zich op de kaart.
8	L/R surround-connector (links-/rechtsvoor)	Gebruik de grijze connector voor verbeterd surroundgeluid op computers met 7.1-speakers. Op computers met een geluidskaart bevindt deze connector zich op de kaart.
9	L/R surround-connector (links-/rechtsachter)	Gebruik de zwarte connector voor surroundgeluid om meerkanaalsluidsprekers aan te sluiten.
10	USB 2.0-connectoren (4)	Gebruik de USB-connectoren aan de achterzijde voor apparaten die normaal gesproken altijd aangesloten zijn, zoals printers en toetsenborden.  Het is raadzaam om de voorste USB-connectoren te gebruiken voor apparaten die u af en toe aansluit, zoals joysticks of camera's, of voor startbare USB-apparaten.
11	VGA-videoconnector	Sluit de VGA-kabel van de monitor aan op de VGA-connector van de computer.  Gebruik op computers met een videokaart de connector op de kaart.

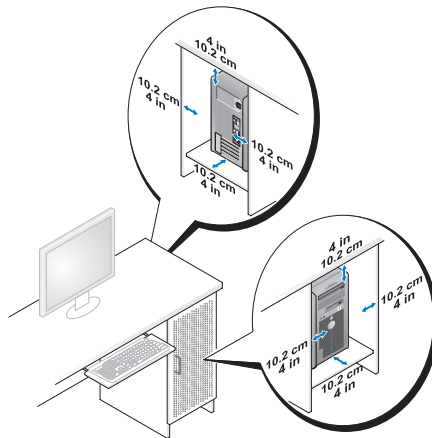
## De computer in een kast plaatsen

Als u de computer in een kast plaatst, kan dit de ventilatie nadelig beïnvloeden omdat oververhitting kan ontstaan waardoor de computer minder goed gaat presteren. Volg onderstaande richtlijnen als u de computer in een kast wilt plaatsen:

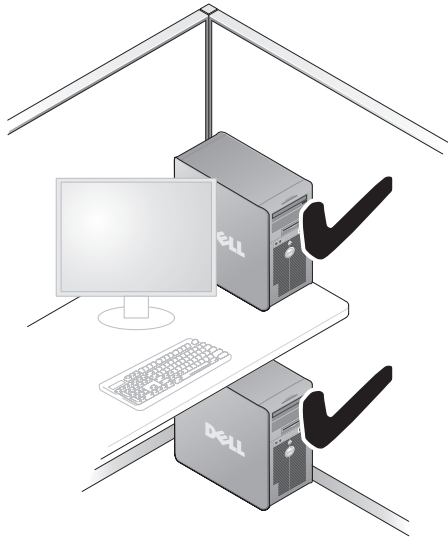


**KENNISGEVING:** de in de gebruikershandleiding vermelde bedrijfstemperatuur is de maximumtemperatuur van de omgeving rondom de computer die in bedrijf is. Bij het installeren van de computer in een kast moet u rekening houden met de kamertemperatuur. Als de kamertemperatuur bijvoorbeeld 25° is, hebt u slechts een marge van 5 tot 10° (afhankelijk van de specificaties van uw computer) tot de maximale bedrijfstemperatuur van uw computer. De specificaties van uw computer vindt u onder "Specificaties" op pagina 175.

- Laat aan alle geventileerde kanten van de computer een ruimte vrij van minimaal 10,2 cm om voor de ventilatie voldoende luchtstroming te creëren.
- Als de kast voorzien is van deuren, moet zich door de kast (aan de voor- en achterkant) een luchtstroom van minimaal 30 procent kunnen verplaatsen.



- Als de computer in een hoek op of onder het bureau is geïnstalleerd, moet u aan de achterkant van de computer een ruimte van minimaal 5,1 cm vrijlaten om een goede ventilatie te waarborgen.



- Plaats de computer nooit in een kast die geen ventilatieopeningen heeft. Als de luchtstroom wordt beperkt, kan dat invloed hebben op de prestaties van de computer en mogelijk oververhitting veroorzaken.



# Een printer installeren



**KENNISGEVING:** zorg dat de installatie van het besturingssysteem is voltooid voordat u een printer op de computer aansluit.

Raadpleeg de bij de printer geleverde documentatie voor de volgende informatie over de installatie:

- Bijgewerkte stuurprogramma's verkrijgen en installeren.
- De printer op de computer aansluiten.
- Papier laden en de toner of inktcassette installeren.

Zie de gebruikershandleiding van de printer of neem contact op met de fabrikant van de printer voor technische ondersteuning.

## Printerkabel

De printer wordt met een USB-kabel of een parallelkabel op de computer aangesloten. Sommige printers worden zonder printerkabel geleverd. Ga dus bij de aankoop van een kabel na of deze past op de computer en de printer. Als u de printerkabel en de computer tegelijkertijd koopt, vindt u de kabel bij levering in de verpakking van de computer.

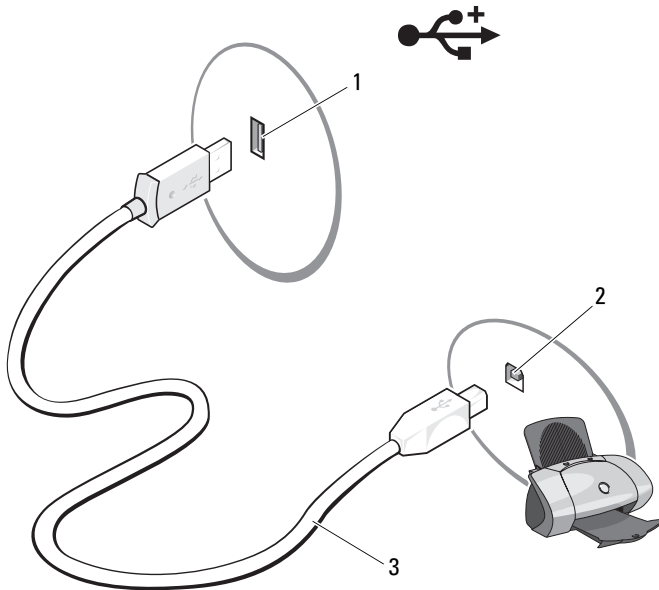
## Een USB-printer aansluiten




**OPMERKING:** USB-apparaten kunnen worden aangesloten terwijl de computer is ingeschakeld.

- 1 Als u de installatie van het besturingssysteem nog niet hebt voltooid, doet u dit alsnog.
- 2 Sluit de USB-printerkabel aan op de USB-connectoren van de computer en de printer. De USB-connectoren passen slechts op één manier.





- 1 USB-connector op de computer      2 USB-connector op de printer      3 USB-printerkabel

- 3 Schakel de printer in en vervolgens de computer.
- 4 Afhankelijk van het besturingssysteem van de computer zult u hierop meestal een printerwizard vinden die u helpt bij het installeren van het stuurprogramma voor de printer.  
 Klik in Windows® XP op **Start** → **Printers en faxapparaten** → **Een printer toevoegen** om de Wizard Printer toevoegen te starten.  
 Klik in Windows Vista™ op **Start**  → **Netwerk** → **Een printer toevoegen** om de Wizard Printer toevoegen te starten.
- 5 Indien nodig installeert u het printerstuurprogramma. Zie “Stuurprogramma's en hulpprogramma's opnieuw installeren” op pagina 95 en raadpleeg de documentatie die bij de printer werd geleverd.

## Cd's en dvd's afspelen


➔ **KENNISGEVING:** oefen geen druk uit op de cd- of dvd-lade wanneer u deze opent of sluit. Zorg dat de lade gesloten is wanneer u het station niet gebruikt.

➔ **KENNISGEVING:** verplaats de computer niet tijdens het afspelen van cd's of dvd's.


- 1 Druk op de ejectknop op de voorkant van het station.
- 2 Plaats de schijf met het label naar buiten midden in de lade. Zorg dat de randen van de schijf zich achter de lipjes langs de rand van de lade bevinden.



- 3 Duw de lade zachtjes naar binnen.









 **OPMERKING:** als u een module gebruikt die bij een andere computer is geleverd, zult u stuurprogramma's en software moeten installeren om dvd's af te spelen of gegevens te schrijven. Raadpleeg de cd *Drivers and Utilities* (Stuur- en hulpprogramma's) voor meer informatie.

Zie de meegeleverde cd-software voor informatie over het formatteren van cd's voor het opslaan van gegevens en over het maken van muziek-cd's of het kopiëren van cd's.

 **OPMERKING:** zorg dat u aan alle auteursrechten voldoet wanneer u cd's maakt.

Een cd-speler bevat de volgende basisknoppen:












---

	Afspelen
	Terugspoelen binnen het huidige nummer
	Pauze
	Vooruitspoelen binnen het huidige nummer
	Stoppen
	Naar het vorige nummer
	Uitwerpen
	Naar het volgende nummer

---

Een dvd-speler bevat de volgende basisknoppen:

---

	Stoppen
	Het huidige hoofdstuk opnieuw beginnen
	Afspelen
	Vooruitspoelen
	Pauze
	Achteruitspoelen
	Eén frame vooruit in de pauzemode
	Naar de volgende titel of het volgende hoofdstuk
	De huidige titel of het huidige hoofdstuk doorlopend afspelen
	Naar de vorige titel of het vorige hoofdstuk
	Uitwerpen

---

Klik voor meer informatie over het afspelen van cd's of dvd's op **Help** op de cd- of dvd-speler (indien beschikbaar).

## Het volume aanpassen



**OPMERKING:** wanneer de speakers zijn gedempt, hoort u niet dat er een cd of dvd wordt afgespeeld.

- 1 Open het venster **Volume Control** (Volumeregeling).
- 2 Klik op de schuifregelaar in de kolom **Volume Control** (Volumeregeling) en schuif die omhoog of omlaag om het volume te verhogen of te verlagen.

Klik op **Help** in het venster **Volume Control** (Volumeregeling) voor meer informatie over de opties voor volumeregeling.


## Het beeld aanpassen

Als er een foutbericht verschijnt dat de huidige resolutie en kleurdiepte te veel geheugen in beslag nemen en dat de dvd hierdoor niet kan worden afgespeeld, moet u de beeldschermeigenschappen aanpassen.

*Windows XP*

- 1 Klik op **Start** → **Configuratieschermb** → **Vormgeving en thema's**.
- 2 Klik bij **Kies een taak...** op **De beeldschermresolutie wijzigen**.
- 3 Klik bij **Beeldschermresolutie** op de schuifregelaar en verschuif deze om de instelling voor resolutie te wijzigen.
- 4 Klik in het vervolgkeuzemenu bij **Kleurkwaliteit** op **Gemiddeld (16 bits)** en klik op **OK**.

*Windows Vista*

- 1 Klik op **Start**  → **Configuratieschermb** → **Vormgeving aan persoonlijke voorkeur aanpassen**.
- 2 Bij **Thema's** klikt u op **Beeldschermresolutie aanpassen**. Het venster **Eigenschappen voor beeldscherm** verschijnt.
- 3 Klik bij **Resolutie:** op de schuifregelaar en versleep deze om de resolutie te verlagen.
- 4 Klik in het vervolgkeuzemenu onder **Kleuren** op **Gemiddeld (16 bits)**.
- 5 Klik op **OK**.

# Cd's en dvd's kopiëren



**OPMERKING:** zorg dat u aan alle auteursrechten voldoet wanneer u cd's of dvd's maakt.

Dit hoofdstuk is alleen van toepassing op computers met een cd-rw-, dvd+/-rw- of cd-rw/dvd-station (combistation).



**OPMERKING:** de typen cd- of dvd-stations die door Dell worden aangeboden, verschillen per land.

In de onderstaande instructies wordt uitgelegd hoe u een kopie van een cd of een dvd maakt met Roxio Creator Plus - Dell Edition. U kunt Roxio Creator Plus ook voor andere doeleinden gebruiken, zoals het maken van muziek-cd's van audiobestanden die op de computer zijn opgeslagen, of het maken van reservekopieën van belangrijke gegevens. Voor hulp opent u Roxio Creator Plus en klikt u op het vraagteken rechts boven in het venster.

## Een cd of dvd kopiëren



**OPMERKING:** cd-rw/dvd-combistations kunnen niet naar dvd-media schrijven. Als u opnameproblemen hebt met een cd-rw/dvd-combistation, controleert u op beschikbare softwarepatches op de ondersteuningswebsite van Sonic op [sonic.com](http://sonic.com).

De stations voor beschrijfbare dvd's die in Dell™-computers zijn geïnstalleerd, kunnen dvd+/-r-, dvd+/-rw- en dvd+r dl (dubbele laag)-media lezen en ernaar schrijven, maar kunnen niet naar dvd-ram- of dvd-r dl-media schrijven en deze waarschijnlijk ook niet lezen.



**OPMERKING:** de meeste commerciële dvd's zijn auteursrechtelijk beschermd en kunnen niet met Roxio Creator Plus worden gekopieerd.

- 1 Start Roxio Creator Plus.
- 2 Klik op de tab **Copy** (Kopiëren) op **Disc Copy** (Schijf kopiëren).

**3** U kopieert de cd of dvd als volgt:

- *Als u maar één cd/dvd-station hebt*, gaat u na of de instellingen correct zijn en klikt u op **Disc Copy** (Schijf kopiëren). De computer leest de bron-cd of -dvd en kopieert de gegevens naar een tijdelijke map op de vaste schijf van de computer.

Plaats een lege cd of dvd in het station wanneer hierom wordt gevraagd, en klik op **OK**.

- *Als u twee cd/dvd-stations hebt*, selecteert u het station waarin u de bron-cd of -dvd hebt geplaatst en klikt u op de knop **Disc Copy** (Schijf kopiëren). De computer kopieert de gegevens van de bron-cd of -dvd naar de lege cd of dvd.

Nadat u de bron-cd of -dvd hebt gekopieerd, wordt de cd of dvd die u hebt gemaakt, automatisch uitgeworpen.

### **Lege cd's en dvd's gebruiken**

Cd-rw-stations kunnen naar alleen naar cd-opnamemedia schrijven (inclusief snelle cd-rw-media), terwijl dvd-beschrijfbaar stations naar zowel cd- als dvd-opnamemedia kunnen schrijven.

Gebruik lege cd-r's om muziek op te nemen of gegevensbestanden permanent op te slaan. Wanneer de maximale opslagcapaciteit van een cd-r is bereikt, kunt u niet opnieuw naar die cd-r schrijven (zie de Roxio-documentatie voor meer informatie). Gebruik lege cd-rw's als u de gegevens op de schijf later wilt wissen, overschrijven of bijwerken.

U kunt lege dvd+/-r's gebruiken om grote hoeveelheden gegevens op te slaan. Wanneer u een dvd+/-r-schijf hebt gemaakt, kunt u mogelijk niet meer naar die schijf schrijven als de schijf tijdens de laatste fase van het aanmaakproces is *voltooid* of *afgesloten*. Gebruik lege dvd+/-rw's als u de gegevens op de schijf later wilt wissen, overschrijven of bijwerken.

### Cd-beschrijfbare stations

Mediatype	Lezen	Schrijven	Herschrijfbaar
Cd-r	Ja	Ja	Nee
Cd-rw	Ja	Ja	Ja

### Dvd-beschrijfbare stations

Mediatype	Lezen	Schrijven	Herschrijfbaar
Cd-r	Ja	Ja	Nee
Cd-rw	Ja	Ja	Ja
Dvd+r	Ja	Ja	Nee
Dvd-r	Ja	Ja	Nee
Dvd+rw	Ja	Ja	Ja
Dvd-rw	Ja	Ja	Ja
Dvd+r dl	Ja	Ja	Nee
Dvd-r dl	Misschien	Nee	Nee
Dvd-ram	Misschien	Nee	Nee

### Nuttige tips

- Nadat u Roxio Creator Plus hebt gestart en een Creator-project hebt geopend, kunt u Microsoft® Windows® Explorer gebruiken om bestanden naar een cd-r of cd-rw te slepen.
- Gebruik cd-r's om muziek-cd's te branden die u in normale stereoapparatuur wilt afspelen. Cd-rw's kunnen op de meeste stereoapparatuur, thuis of in de auto, niet worden afgespeeld.
- U kunt geen audio-dvd's maken met Roxio Creator Plus.
- MP3-bestanden kunnen alleen op MP3-spelers worden afgespeeld of op computers met MP3-software.

- Commercieel beschikbare dvd-spelers die voor televisies worden gebruikt, ondersteunen niet alle beschikbare dvd-indelingen. Zie de bij de dvd-speler geleverde documentatie of neem contact op met de fabrikant voor een lijst met indelingen die door de dvd-speler worden ondersteund.
- Gebruik nooit de maximale capaciteit van een lege cd-r of cd-rw. Kopieer bijvoorbeeld nooit een bestand van 650 MB naar een lege cd van 650 MB. Het cd-rw-station heeft 1-2 MB lege ruimte nodig om de opname te voltooien.
- Gebruik een lege cd-rw om het opnemen op cd te oefenen, totdat u vertrouwd bent met de cd-opnametechnieken. Als u een fout maakt, kunt u de gegevens op de cd-rw wissen en opnieuw proberen. U kunt lege cd-rw's ook gebruiken om muziekbestandprojecten te testen voordat u ze voorgoed op een lege cd-r opneemt.
- Zie de Roxio-website op **Roxio.com** voor extra informatie.



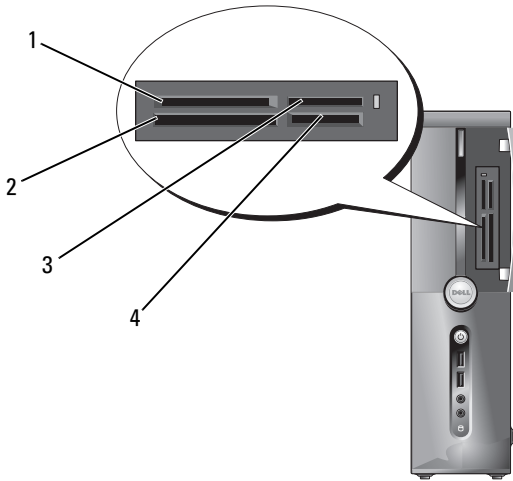
## Een mediakaartlezer gebruiken (optioneel)

Met de mediakaartlezer stuurt u gegevens direct naar de computer.

De mediakaartlezer ondersteunt de volgende geheugentypen:

- xD-Picture-kaart
- SmartMedia (SMC)
- CompactFlash Type I en II (CF I/II)
- MicroDrive-kaart
- SecureDigital-kaart (SD)
- MultiMediaCard (MMC)
- Memory Stick (MS/MS Pro)

Zie “Een mediakaartlezer plaatsen” op pagina 147 voor meer informatie over het gebruik van de mediakaartlezer.



- |   |                                      |   |   |
|---|--------------------------------------|---|---|
| 1 | xD-Picture-kaart en SmartMedia (SMC) | 2 | CompactFlash Type-I en II (CF I/II) en MicroDrive-kaart |
| 3 | Memory Stick (MS/MS Pro)             | 4 | SecureDigital-kaart (SD)/ MultiMediaCard (MMC)          |

U gebruikt de mediakaartlezer als volgt:

- 1 Ga na hoe het medium of de kaart moet worden geplaatst.
- 2 Schuif het medium of de kaart in de juiste sleuf totdat deze volledig in de connector is geplaatst.

Als u weerstand voelt, mag u het medium of de kaart niet forceren. Controleer of de kaart juist is geplaatst en probeer het opnieuw.

## Twee monitoren aansluiten



**LET OP:** voordat u begint met de procedures in dit gedeelte, moet u de veiligheidsinstructies in de *Productinformatiegids* raadplegen.

Als u een grafische kaart hebt aangeschaft die twee monitoren ondersteunt, dient u de volgende instructies op te volgen voor het aansluiten en inschakelen van de monitoren. In deze instructies vindt u hoe u naar keuze twee monitors (elk met een VGA-connector), één monitor met een VGA-connector en één monitor met een DVI-connector of een tv kunt aansluiten.



**KENNISGEVING:** wanneer u twee monitors aansluit die beschikken over VGA-connectoren, moet u beschikken over de optionele DVI-adapter om de kabel te kunnen aansluiten. Wanneer u twee platte monitoren aansluit, moet ten minste een ervan beschikken over een VGA-connector. Wanneer u een tv aansluit, kunt u daarnaast slechts één monitor (VGA of DVI) aansluiten.

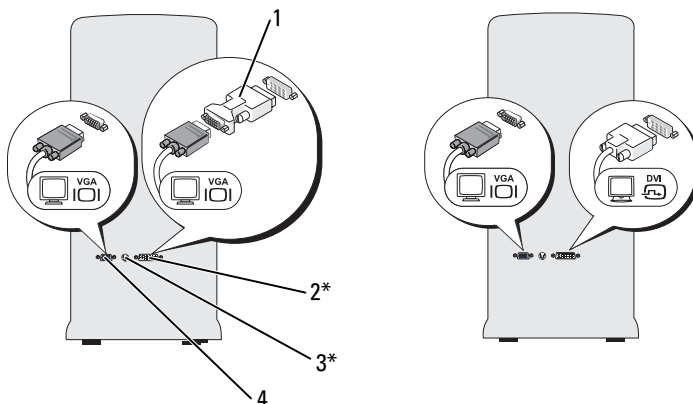
## Twee monitoren met VGA-connectoren aansluiten

- 1 Volg de procedures in “Voordat u begint” op pagina 107.



**OPMERKING:** als uw computer beschikt over geïntegreerde video, kunt u geen van beide monitoren aansluiten op de geïntegreerde videoconnector. Als een geïntegreerde videoconnector wordt afgedekt door een huls, verwijdert u deze huls dan niet om de monitor aan te sluiten; de monitor zal niet werken.

- 2 Sluit een van de monitoren aan op de VGA-connector (blauw) op de achterzijde van de computer.
- 3 Sluit de andere monitor aan op de optionele DVI-adapter en sluit de DVI-adapter aan op de DVI-connector (wit) op de achterzijde van de computer.



\*Niet op alle computers aanwezig.

- |   |                       |   |                       |
|---|-----------------------|---|-----------------------|
| 1 | optionele DVI-adapter | 2 | DVI-connector (wit)   |
| 3 | TV-OUT-connector      | 4 | VGA-connector (blauw) |

### Eén monitor aansluiten met een VGA-connector en één monitor aansluiten met en DVI-connector

- 1 Volg de procedures in “Voordat u begint” op pagina 107.
- 2 Sluit de VGA-connector op de monitor aan op de VGA-connector (blauw) op de achterzijde van de computer.
- 3 Sluit de DVI-connector op de andere monitor aan op de DVI-connector (wit) op de achterzijde van de computer.

### Een tv aansluiten



**OPMERKING:** u moet een S-videokabel aanschaffen om een tv op uw computer te kunnen aansluiten. Deze is verkrijgbaar in de meeste zaken voor consumentenelektronica. Deze wordt niet bij uw computer geleverd.

- 1 Volg de procedures in “Voordat u begint” op pagina 107.
- 2 Sluit het ene uiteinde van de S-videokabel aan op de optionele TV-OUT-connector op de achterzijde van de computer.
- 3 Sluit het andere uiteinde van de S-videokabel aan op de S-video-ingang op de televisie
- 4 Sluit de VGA- of DVI-monitor aan.

## De beeldscherminstellingen wijzigen

- 1 Nadat u uw monitors of een tv hebt aangesloten, schakelt u de computer in.  
Het Microsoft® Windows®-bureaublad wordt weergegeven op de primaire monitor.
- 2 Schakel de clone-modus of de uitgebreide bureaubladmodus in via de beeldscherminstellingen.
  - In de clone-modus tonen beide monitors het zelfde beeld.
  - In de uitgebreide bureaubladmodus kunt u objecten verslepen van het ene scherm naar het andere en wordt de zichtbare werkruimte in feite verdubbeld.

Ga naar [support.dell.com](http://support.dell.com) voor meer informatie over het wijzigen van weergave-instellingen voor uw grafische kaart.

## Opties voor energiebeheer in Windows XP

Met de energiebeheerfuncties van Windows XP kunt u de hoeveelheid stroom die de computer gebruikt, reduceren wanneer deze is ingeschakeld maar niet wordt gebruikt. Dit is mogelijk door de energie te beperken tot de monitor of de vaste schijf, of de standby-modus of slaapstand te gebruiken. Wanneer de computer uit een energiebesparingsmodus komt, wordt deze teruggezet in de status van voor inschakeling van die modus.



**OPMERKING:** Windows XP Professional bevat beveiligings- en netwerkfuncties die niet beschikbaar zijn in Windows XP Home Edition. Wanneer een computer met Windows XP Professional is aangesloten op een netwerk, verschijnen er in bepaalde vensters verschillende opties voor beveiliging en netwerken.



**OPMERKING:** de procedures voor het activeren van de stand-by- en slaapstand kunnen per besturingssysteem verschillen.

## Standby-modus

Met de standby-modus wordt energie bespaard doordat het beeldscherm en de vaste schijf na een time-out worden uitgeschakeld. Wanneer de computer uit de standby-modus komt, wordt deze teruggezet in de status van voor de standby-modus.



**KENNISGEVING:** als de computer uitvalt in de standby-modus, kunnen er gegevens verloren gaan.

U stelt de computer als volgt in om na een bepaalde inactieve periode automatisch in de standby-modus te gaan:

- 1 Klik op **Start**→ **Configuratiescherm**→ **Kies een categorie**→ **Prestaties en onderhoud**.
- 2 Klik onder of kies een pictogram... op **Energiebeheer**.

Wanneer u direct naar de standby-modus wilt gaan zonder een inactieve periode af te wachten, klikt u op **Start**→ **Computer uitschakelen**→ **Stand-by**.

U schakelt de standby-modus uit door op een toets op het toetsenbord te drukken of de muis te bewegen.

## Sluimerstand

Met de sluimerstand bespaart u energie doordat systeemgegevens naar een gereserveerd gebied op de vaste schijf worden gekopieerd en de computer wordt uitgeschakeld. Wanneer de computer wordt ingeschakeld vanuit de sluimerstand, wordt het bureaublad teruggezet in de status van voor deze modus.

De sluimerstand activeren:

- 1 Klik op **Start**→ **Configuratiescherm**→ **Kies een categorie**→ **Prestaties en onderhoud**.
- 2 Klik onder of kies een pictogram... op **Energiebeheer**.
- 3 Definieer de slaapstand-instellingen op het tabblad **Energiebeheer-schema's, Geavanceerd** en **Slaapstand**.

U schakelt de sluimerstand uit door op de aan/uit-knop te drukken. Het kan even duren voordat de sluimerstand is uitgeschakeld. U kunt de sluimerstand niet uitschakelen door op een toets op het toetsenbord te drukken of de muis te bewegen, omdat deze niet werken in de sluimerstand.

Voor de sluimerstand wordt een speciaal bestand op de vaste schijf vereist met voldoende schijfruimte om de inhoud van het computergeheugen op te slaan. Daarom maakt Dell een sluimerstandbestand met de juiste grootte voordat de computer wordt afgeleverd. Als de vaste schijf beschadigd raakt, herstelt Windows XP automatisch het sluimerstandbestand.

## Eigenschappen van energiebeheerschema's

U geeft standby-modusinstellingen, sluimerstandinstellingen en andere energiebeheerinstellingen op in het venster **Eigenschappen van energiebeheerschema's**. U opent als volgt het venster **Eigenschappen van energiebeheerschema's**:

- 1 Klik op **Start** → **Configuratiescherm** → **Kies een categorie** → **Prestaties en onderhoud**.
- 2 Klik onder of kies een pictogram... op **Energiebeheer**.
- 3 Definieer de instellingen voor energiebeheer op het tabblad **Energiebeheerschema's**, **Geavanceerd** en **Slaapstand**.

## Tabblad Energiebeheerschema's

Elke standaard energie-instelling wordt een schema genoemd. Als u een van de schema's van Windows die standaard op uw computer zijn geïnstalleerd, wilt gebruiken, selecteert u een schema in het vervolgkeuzemenu **Energiebeheerschema's**. De instellingen voor elk schema verschijnen in de velden onder de schemanaam. Elk schema heeft andere instellingen voor het inschakelen van de standby-modus of de slaapstand en voor het uitschakelen van de monitor en de vaste schijf.



**KENNISGEVING:** als u de time-out van de vaste schijf korter instelt dan die van het beeldscherm, lijkt het alsof de computer is vastgelopen. U schakelt de modi uit door op een toets op het toetsenbord te drukken of de muis te bewegen. U kunt dit probleem vermijden door de time-out van het beeldscherm korter in te stellen dan die van de vaste schijf.

In het vervolgkeuzemenu **Energiebeheerschema's** staan de volgende schema's:


- **Altijd aan** (standaard) — Als u wilt dat uw computer werkt zonder energiebesparing.
- **Thuis/Kantoor** — Als u wilt dat uw computer werkt zonder veel energie te besparen.

- **Draagbaar/Laptop** — Als de computer draagbaar is en u de computer gebruikt als u onderweg bent.
- **Presentatie** — Als u wilt dat de computer zonder onderbrekingen werkt (zonder energiebesparing).
- **Minimaal energieverbruik** — Als u wilt dat de computer met minimaal energieverbruik werkt.
- **Accu vol** — Als de computer draagbaar is en u deze langere tijd op een accu laat werken.

Als u de standaardinstellingen voor een schema wilt wijzigen, klikt u op de vervolgkeuzelijst in het veld **Beeldscherm uitschakelen**, **Vaste schijven uitschakelen**, **Systeem op stand-by** of **Systeem in slaapstand** en selecteert u een time-out in de weergegeven lijst. Wanneer u de time-out voor een schema wijzigt, wijzigt u de standaardinstellingen voor dat schema permanent, tenzij u op **Opslaan als** klikt en een nieuwe naam voor het gewijzigde schema invoert.

### Het tabblad Geavanceerd

Op het tabblad **Geavanceerd** kunt u het volgende doen:

- Het energiebeheerpictogram  op de Windows-taakbalk plaatsen voor snelle toegang.
- Instellen dat de computer naar uw Windows-wachtwoord vraagt voordat de computer terugkeert uit de standby-modus of de slaapstand.
- De aan/uit-knop zo programmeren dat u er de standby-modus of de slaapstand mee kunt activeren en de computer mee kunt uitschakelen.

Als u een van deze functies wilt inschakelen, klikt u op een optie in het bijbehorende vervolgkeuzemenu en vervolgens op **OK**.

### Tabblad Slaapstand

Op het tabblad **Slaapstand** kunt u de slaapstand inschakelen. Als u de slaapstandinstellingen wilt gebruiken die zijn ingesteld op het tabblad **Energiebeheerschema's**, schakelt u het selectievakje **Slaapstand inschakelen** op het tabblad **Slaapstand** in.

## Meer informatie

Ga als volgt te werk voor meer informatie over opties voor energiebeheer:

- 1 Klik op **Start**→ **Help en ondersteuning**→ **Prestaties en onderhoud**.
- 2 Klik in het venster **Prestaties en onderhoud** op **Energie besparen op de computer**.

## Opties voor energiebeheer in Windows Vista

Met de energiebeheerfuncties van Microsoft Vista™ kunt u de hoeveelheid stroom die de computer gebruikt, reduceren wanneer deze is ingeschakeld maar niet wordt gebruikt. U kunt het stroomverbruik beperken voor alleen de monitor of alleen de vaste schijf. Windows Vista gebruikt standaard de standby-modus als “uit”-stand, maar u kunt de sluimerstand activeren om het stroomverbruik nog verder terug te brengen.

Wanneer de computer wordt uitgeschakeld vanaf een energiebesparingsmodus (standby of sluimerstand), wordt het Windows-bureaublad teruggezet in de status van vóór de energiebesparingsmodus.

Windows Vista beschikt over drie standaard energiebeheerstanden:

- **Evenwichtig**
- **Energiebesparing**
- **Hoge prestaties**


Dell heeft hieraan een vierde, door **Dell aanbevolen** stand toegevoegd die voor het energiebeheer de instellingen hanteert die voor het merendeel van onze klanten geschikt zijn. Dit is het actieve energiebeheerschema.

### Standby-modus

Windows Vista gebruikt als “uit”-stand standaard de standby-modus. Met de standby-modus wordt energie bespaard doordat het beeldscherm en de vaste schijf na een time-out worden uitgeschakeld. Wanneer de computer uit de standby-modus komt, wordt deze teruggezet in de status van voor de standby-modus.




U stelt de computer als volgt in om na een bepaalde inactieve periode automatisch in de standby-modus te gaan:

- 1 Klik op **Start**  en klik vervolgens op **Configuratiescherm**.
- 2 Klik onder **Kies een categorie** op **Systeem en onderhoud**.
- 3 Bij **Systeem en onderhoud** klikt u op **Energiebeheer**.

Het volgende dialoogvenster bevat drie energiebeheerschema's. De bovenste optie, **Door Dell aanbevolen**, is het huidige actieve schema. Klik op de pijl onderin de lijst als u meer energiebeheerschema's wilt weergeven.

Wanneer u direct naar de standby-modus wilt gaan zonder een inactieve periode af te wachten, klikt u op **Start**  en daarna op het pictogram **Uit**. Windows Vista gebruikt **Standby** als de standaard uit-stand.



U schakelt de standby-modus uit door op een toets op het toetsenbord te drukken of de muis te bewegen.

 **KENNISGEVING:** als de computer uitvalt in de standby-modus, kunnen er gegevens verloren gaan. Windows Vista heeft een nieuwe functie: **Hybride slaapstand**. Hierbij worden de gegevens opgeslagen in een bestand en wordt het systeem op standby gezet. Bij een stroomonderbreking bewaart het systeem uw gegevens op de vaste schijf, en zodra de stroomvoorziening is hersteld, wordt ook uw laatstgebruikte werkstand hersteld. Ga naar **Help en ondersteuning** en zoek voor meer informatie naar **hybride slaapstand**. **Hybride slaapstand** activeert het systeem razendsnel vanuit de standby-stand, maar zorgt ook dat uw gegevens niet verloren gaan door ze op de vaste schijf op te slaan.

## Sluimerstand

Met de sluimerstand bespaart u energie doordat systeemgegevens naar een gereserveerd gebied op de vaste schijf worden gekopieerd en de computer wordt uitgeschakeld. Wanneer de computer wordt ingeschakeld vanuit de sluimerstand, wordt het bureaublad teruggezet in de status van voor deze modus. Als de hybride slaapstand is ingeschakeld, is het mogelijk dat Windows Vista de **sluimerstand** verbergt voor de gebruiker. Voor meer informatie gaat u naar **Help en ondersteuning** en zoekt u op het trefwoord **sluimerstand**.

U kunt de sluimerstand (indien beschikbaar) onmiddellijk activeren:

- 1 Klik op **Start**  en klik vervolgens op de pijl .
- 2 Selecteer in de lijst **Sluimerstand**.


U schakelt de sluimerstand uit door op de aan/uit-knop te drukken. Het kan even duren voordat de sluimerstand is uitgeschakeld. U kunt de sluimerstand niet uitschakelen door op een toets op het toetsenbord te drukken of de muis te bewegen, omdat deze niet werken in de sluimerstand.

Voor de sluimerstand wordt een speciaal bestand op de vaste schijf vereist met voldoende schijfruimte om de inhoud van het computergeheugen op te slaan. Daarom maakt Dell een sluimerstandbestand met de juiste grootte voordat de computer wordt afgeleverd. Als de vaste schijf beschadigd raakt, herstelt Windows Vista automatisch het sluimerstandbestand.


## Eigenschappen van energiebeheerschema's

U geeft standby-modusinstellingen, scherminstellingen, sluimerstandinstellingen (indien beschikbaar) en andere energiebeheerinstellingen op in het venster Eigenschappen van energiebeheerschema's

U opent als volgt het venster Eigenschappen van energiebeheerschema's:

- 1 Klik op Start  en klik vervolgens op Configuratiescherm.
- 2 Klik onder Kies een categorie op Systeem en onderhoud.
- 3 Bij Systeem en onderhoud klikt u op Energiebeheer.
- 4 Het hoofdvenster Selecteer een energiebeheerschema verschijnt.
- 5 In het venster Selecteer een energiebeheerschema kunt u de energiebeheerinstellingen wijzigen.

De standaardinstellingen voor een schema kunt u als volgt wijzigen:

- 1 Klik op Start  en klik vervolgens op Configuratiescherm.
- 2 Klik onder Kies een categorie op Systeem en onderhoud.
- 3 Bij Systeem en onderhoud klikt u op Energiebeheer.

Klik in het venster Energiebeheer op De schema-instellingen wijzigen om het volgende type instellingen te wijzigen:

- Om een wachtwoord vragen bij het inschakelen.
- De functies van energiebeheerknoppen kiezen.
- Een energiebeheerschema maken (hierbij kunt u uw eigen instellingen kiezen en een aangepast energiebeheerschema maken).
- Selecteren op welk moment het scherm moet worden uitgeschakeld.
- Wijzigen wanneer de slaapstand van de computer wordt ingeschakeld.

## Het tabblad Geavanceerd


Op het tabblad Geavanceerd kunt u naast de basisinstellingen nog veel andere instellingen aanpassen. Als u dit te ingewikkeld vindt, laat u deze standaardinstellingen ongewijzigd.

Open de geavanceerde instellingen als volgt:

- 1 Selecteer het **energiebeheerschema** dat u wilt wijzigen.
- 2 Klik onder de naam van het schema op **De schema-instellingen wijzigen**.
- 3 Klik op **Geavanceerde energie-instellingen wijzigen**.



**LET OP:** het dialoogvenster **Geavanceerde instellingen voor energiebeheer** biedt veel verschillende instelmogelijkheden. Wees voorzichtig bij het wijzigen van instellingen.

Klik op Start  en ga naar **Help en ondersteuning** voor meer informatie.

## De SpeedStep™-technologie inschakelen

De SpeedStep-technologie bewaakt de prestaties van de processor van uw computer automatisch en past dynamisch de werkingsfrequentie en het voltage aan de uit te voeren taak aan. Wanneer voor een toepassing geen topprestaties nodig zijn, kan er veel energie worden bespaard. U kunt nog altijd rekenen op krachtige prestaties op de juiste momenten, terwijl er energie wordt bespaard wanneer dat mogelijk is.

In Windows Vista worden de Intel SpeedStep-technologieën automatisch ingesteld voor de energiebeheerschema's **Door Dell aanbevolen**, **Evenwichtig** en **Energiebesparing**. In het energiebeheerschema **Hoge prestaties** zijn deze technologieën uitgeschakeld.

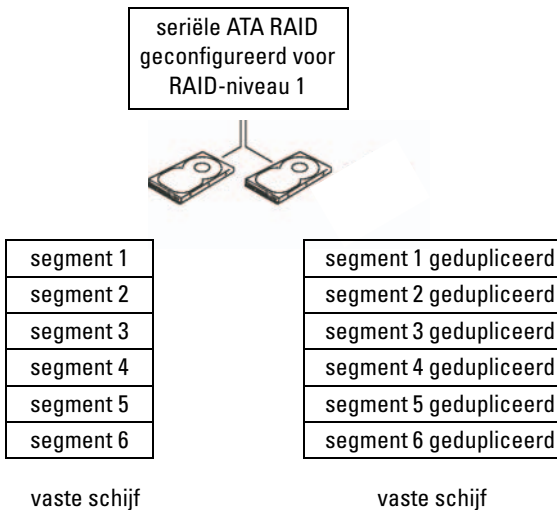
## Over RAID-configuraties

Dit gedeelte biedt een overzicht van de RAID-configuratie die u eventueel hebt geselecteerd toen u uw computer kocht. Hoewel er verschillende RAID-configuraties beschikbaar zijn, biedt Dell alleen RAID-niveau 1 voor de Vostro-computers. De RAID-niveau 1-configuratie wordt aanbevolen voor de gegevensintegriteit van digitale foto's en audio.


De Intel RAID-controller op uw computer kan alleen een RAID-volume maken op basis van twee afzonderlijke vaste schijven. Als de computer een derde schijf bevat, kan deze schijf geen onderdeel zijn van het Intel RAID-configuratieprogramma. De schijf kan echter wel als reserveschijf worden gebruikt in een RAID 1-configuratie (zie “Een extra vaste schijf maken” op pagina 50). Als de computer vier vaste schijven bevat, kunnen beide paren schijven echter als RAID-niveau 1-volume worden ingesteld. Deze schijven dienen even groot te zijn om te voorkomen dat een eventuele grotere schijf niet-toegewezen (en dus onbruikbare) ruimte bevat.

### Configuratie RAID-niveau 1

RAID-niveau 1 maakt gebruik van een opslagtechniek met gegevensredundantie die bekend staat als “mirroring”. Wanneer gegevens worden opgeslagen op de primaire schijf, wordt tevens een kopie van de gegevens opgeslagen op de tweede schijf (de mirror). Een RAID-niveau 1-configuratie biedt een snelle toegang tot gegevens op aan de voordelen van redundantie.



Wanneer een schijfstoring optreedt, worden lees- en schrijfbewerkingen automatisch omgeleid naar de overgebleven schijf. De uitgevallen schijf kan worden vervangen en de gegevens kunnen worden hersteld vanaf de overgebleven schijf. Als gevolg van het feit dat gegevens op beide schijven worden gedupliceerd, hebben twee 120-GB RAID-niveau 1-schijven dus samen een maximumcapaciteit van 120 GB voor gegevensopslag.

 **OPMERKING:** in een RAID-niveau 1 configuratie is de omvang van de configuratie gelijk aan de omvang van de kleinste schijf in de configuratie.


## Uw vaste schijven configureren voor RAID

De computer kan worden geconfigureerd voor RAID, zelfs als u tijdens de aanschaf van de computer niet voor de RAID-configuratie hebt gekozen. De computer moet echter minimaal twee vaste schijven bevatten om een RAID-configuratie te kunnen instellen. Zie “Vaste schijven” op pagina 135 voor instructies voor het installeren van een vaste schijf.

Er zijn twee methoden beschikbaar voor het configureren van RAID-volumes. Bij de ene methode gebruikt u het hulpprogramma Intel<sup>®</sup> Option ROM en voert u de bewerking uit voordat u het besturingssysteem op de vaste schijf installeert. Bij de tweede methode gebruikt u het hulpprogramma Intel Matrix Storage Manager of Intel Storage nadat u het besturingssysteem en het hulpprogramma Intel Storage hebt geïnstalleerd. In beide gevallen moet de computer in de RAID-modus worden gezet voordat u begint met de RAID-configuratieprocedures in dit document.

### Uw computer instellen op de modus RAID-Enabled (RAID ingeschakeld)

- 1 Open System Setup (zie “System Setup openen” op pagina 180).
- 2 Druk op de pijltjestoetsen links en rechts om het tabblad **Drives (Stations)** te markeren.
- 3 Druk op de pijltjestoetsen omhoog en omlaag om **Drive Controller (Stationscontroller)** te selecteren en druk op <Enter>.
- 4 Druk op de pijltjestoetsen omhoog en omlaag om **RAID On (RAID ingeschakeld)** te selecteren en druk daarna op <Enter>.

 **OPMERKING:** zie “System Setup-opties” op pagina 182 voor meer informatie over de RAID-opties.

- 5 Druk op de pijltjestoetsen omhoog en omlaag om **Save/Exit** (Opslaan/Afsluiten) te selecteren en druk op <Enter> om System Setup af te sluiten en het opstarten te hervatten.

## **RAID configureren met het hulpprogramma Intel® RAID Option ROM**



**OPMERKING:** hoewel u een RAID-configuratie kunt opbouwen uit vaste schijven van elke gewenste grootte, is het aan te bevelen in elk geval twee even grote schijven te kiezen. In een RAID-niveau 1-configuratie is de omvang van de array gelijk aan de kleinste van de twee schijven die u hebt gebruikt.

### **Een RAID-niveau 1-configuratie instellen**

- 1 Stel uw computer in op de modus RAID-enabled (RAID ingeschakeld) (zie “Uw computer instellen op de modus RAID-Enabled (RAID ingeschakeld)” op pagina 45).
- 2 Druk op <Ctrl><i> wanneer u wordt gevraagd het hulpprogramma Intel RAID Option ROM te openen.
- 3 Gebruik de pijltjestoetsen omhoog en omlaag om de optie **Create RAID Volume** (RAID-volume maken) te selecteren en druk op <Enter>.
- 4 Voer een naam voor het RAID-volume in of neem de standaardnaam over en druk op <Enter>.
- 5 Druk op de pijltjestoetsen omhoog en omlaag om **RAID1 (Mirror)** te selecteren en druk op <Enter>.
- 6 Als meer dan twee vaste schijven beschikbaar zijn, selecteert u met de pijltjestoetsen omhoog en omlaag en de spatiebalk de twee stations die u wilt gebruiken voor het volume. Druk vervolgens op <Enter>.
- 7 Selecteer de gewenste capaciteit voor het volume en druk op <Enter>. De standaardwaarde is de maximale beschikbare grootte.
- 8 Druk op <Enter> om het volume aan te maken.
- 9 Druk op <y> om te bevestigen dat u een RAID volume wilt maken.
- 10 Controleer of de juiste volumeconfiguratie wordt weergegeven op het hoofdscherm van Intel RAID Option ROM.
- 11 Gebruik de pijltjestoetsen omhoog en omlaag om de optie **Exit** (Afsluiten) te selecteren en druk op <Enter>.
- 12 Installeer het besturingssysteem.

## Een RAID-volume verwijderen



**OPMERKING:** als u deze handeling uitvoert, gaan alle gegevens op de RAID-schijven verloren.



**OPMERKING:** als de computer op dit moment wordt opgestart vanaf het RAID-volume en u het RAID-volume verwijdert in het hulpprogramma Intel RAID Option ROM, kan de computer niet meer worden opgestart.

- 1 Druk op <Ctrl><i> wanneer u wordt gevraagd het hulpprogramma Intel RAID Option ROM te starten.
- 2 Gebruik de pijltjestoetsen omhoog en omlaag om de optie **Delete RAID Volume** (RAID-volume verwijderen) te selecteren en druk op <Enter>.
- 3 Druk op de pijltjestoetsen omhoog en omlaag om het RAID-volume te selecteren dat u wilt verwijderen en druk op <Delete>.
- 4 Druk op <y> om het verwijderen van het RAID-volume te bevestigen.
- 5 Druk op <Esc> om het hulpprogramma Intel RAID Option ROM af te sluiten

## RAID configureren met Intel® Matrix Storage Manager

Als u al een vaste schijf hebt waarop het besturingssysteem is geïnstalleerd en u een tweede vaste schijf wilt toevoegen om beide schijven vervolgens te configureren als een RAID-volume zonder het bestaande besturingssysteem en de aanwezige gegevens kwijt te raken, moet u de migratieoptie gebruiken (zie “Migreren naar een RAID 1-volume” op pagina 49). Maak alleen in de volgende gevallen een RAID 1-volume:

- U voegt twee nieuwe schijven toe aan een bestaand systeem met één schijf (waarbij het besturingssysteem op die ene schijf is geïnstalleerd), en u wilt de twee nieuwe schijven configureren als een RAID-volume.
- U hebt een systeem met twee schijven die al zijn geconfigureerd als een array, maar u hebt nog ruimte over op de array en u wilt daarvan een tweede RAID-volume maken.

## Een RAID 1-volume maken



**OPMERKING:** als u deze handeling uitvoert, gaan alle gegevens op de RAID-schijven verloren.

- 1 Stel uw computer in op de modus RAID-enabled (RAID ingeschakeld) (zie "Uw computer instellen op de modus RAID-Enabled (RAID ingeschakeld)" op pagina 45).
- 2 Klik in Windows XP op **Start** → **Alle programma's** → **Intel® Matrix Storage Manager** → **Intel Matrix Storage Console** om het hulpprogramma Intel® Storage te starten.

Klik in Windows Vista op **Start**  → **Programma's** → **Intel® Matrix Storage Manager** → **Intel Matrix Storage Manager** om het hulpprogramma Intel® Storage te starten.



**OPMERKING:** als u geen menu **Actions** (Acties) ziet, is de computer nog niet in de RAID-modus gezet (zie "Uw computer instellen op de modus RAID-Enabled (RAID ingeschakeld)" op pagina 45).

- 3 Selecteer in het menu **Actions** (Acties) de optie **Create RAID Volume** (RAID-volume maken) om de **Create RAID Volume Wizard** (Wizard RAID-volume maken) te starten.
- 4 Klik op het eerste scherm op **Next** (Volgende).
- 5 Bevestig de volumenaam, selecteer **RAID 1** als RAID-niveau en klik op **Next** (Volgende) om verder te gaan.
- 6 Klik op het scherm **Select Volume Location** (Locatie volume selecteren) op de eerste vaste schijf die u wilt gebruiken voor het maken van het RAID 1-volume en klik op de pijl rechts. Klik op de tweede vaste schijf zodat twee schijven worden vermeld in het venster **Selected** (Geselecteerd) en klik vervolgens op **Next** (Volgende).
- 7 Selecteer in het venster **Specify Volume Size** (Volumegrootte instellen) de gewenste **Volume Size** (Volumegrootte) en klik op **Next** (Volgende).
- 8 Klik op **Finish** (Voltooien) om het volume te laten maken, of klik op **Back** (Vorige) om wijzigingen aan te brengen.
- 9 Volg de procedures van Microsoft Windows voor het maken van een partitie op het nieuwe RAID-volume.



## Een RAID-volume verwijderen



**OPMERKING:** tijdens deze procedure wordt het RAID 1-volume opgeheven en tegelijkertijd gesplitst in twee vaste niet-RAID-schijven met een partitie. De bestaande gegevensbestanden blijven intact. Als u een RAID 0-volume verwijdert, gaan alle gegevens op het volume echter verloren.

- 1 Klik in Windows XP op **Start** → **Alle programma's** → **Intel<sup>®</sup> Matrix Storage Manager** → **Intel Matrix Storage Console** om het hulpprogramma Intel<sup>®</sup> Storage te starten.

Klik in Windows Vista op **Start**  → **Programma's** → **Intel<sup>®</sup> Matrix Storage Manager** → **Intel Matrix Storage Manager** om het hulpprogramma Intel<sup>®</sup> Storage te starten.

- 2 Klik met de rechtermuisknop op het pictogram **Volume** van het RAID-volume dat u wilt verwijderen en selecteer **Delete Volume** (Volume verwijderen).
- 3 Klik op het scherm **Delete RAID Volume Wizard** (Wizard RAID-volume verwijderen) op **Next** (Volgende).
- 4 Markeer het RAID-volume dat u wilt verwijderen in het kader **Available** (Beschikbaar), klik op de pijl rechts om het gemarkeerde RAID-volume te verplaatsen naar het kader **Selected** (Geselecteerd) en klik op **Next** (Volgende).
- 5 Klik op **Finish** (Voltooien) om het volume te verwijderen.



## Migreren naar een RAID 1-volume

- 1 Stel uw computer in op de modus RAID-enabled (RAID ingeschakeld) (zie "Uw computer instellen op de modus RAID-Enabled (RAID ingeschakeld)" op pagina 45).
- 2 Klik in Windows XP op **Start** → **Alle programma's** → **Intel<sup>®</sup> Matrix Storage Manager** → **Intel Matrix Storage Console** om het hulpprogramma Intel<sup>®</sup> Storage te starten.

Klik in Windows Vista op **Start**  → **Programma's** → **Intel<sup>®</sup> Matrix Storage Manager** → **Intel Matrix Storage Manager** om het hulpprogramma Intel<sup>®</sup> Storage te starten.



**OPMERKING:** als u geen menu **Actions** (Acties) ziet, is de computer nog niet in de RAID-modus gezet (zie "Uw computer instellen op de modus RAID-Enabled (RAID ingeschakeld)" op pagina 45).

- 3 Klik in het menu **Actions** (Acties) op **Create RAID Volume from Existing Hard Drive** (RAID-volume maken van bestaande vaste schijf) om de migratiewizard te starten.
  - 4 Klik op het eerste scherm van de migratiewizard op **Next** (Volgende).
  - 5 Voer een naam in voor het RAID-volume of accepteer de standaardnaam.
  - 6 Selecteer in de vervolgkeuzelijst **RAID 1** als het RAID-niveau.
-  **OPMERKING:** selecteer de vaste schijf die de gegevens- of besturingssysteembe-standen bevat die u op het RAID-volume als bronschijf wilt behouden.
- 7 Dubbelklik op het scherm **Select Source Hard Drive** (Vaste bronschijf selecteren) op de vaste schijf vanaf welke u wilt migreren en klik op **Next** (Volgende).
  - 8 Dubbelklik op het scherm **Select Member Hard Drive** (Selecteer lidschijven) op de andere schijf die als mirror moet gaan fungeren in de configuratie en klik op **Next** (Volgende).
  - 9 Selecteer op het scherm **Specify Volume Size** (Volumegrootte instellen) de gewenste volumegrootte en klik op **Next** (Volgende).
-  **OPMERKING:** bij de volgende stap gaan alle gegevens op de lidschijf verloren.
- 10 Klik op **Finish** (Voltooien) om het migreren te starten, of klik op **Back** (Vorige) om wijzigingen aan te brengen. Tijdens het migratieproces kunt u de computer gewoon blijven gebruiken.

### Een extra vaste schijf maken

In een RAID 1-array kunt u een extra vaste schijf definiëren. De extra vaste schijf wordt niet herkend door het besturingssysteem, maar u kunt de schijf wel zien in Schijfbeheer en in het hulpprogramma Intel RAID Option ROM. Op het moment dat een lid van de RAID 1-array uitvalt, bouwt de computer de mirror-array automatisch opnieuw op met de extra vaste schijf als vervanger voor de uitgevallen lidschijf.

*Een schijf markeren als extra vaste schijf:*

- 1 Klik in Windows XP op **Start** → **Alle programma's** → **Intel<sup>®</sup> Matrix Storage Manager** → **Intel Matrix Storage Console** om het hulpprogramma Intel<sup>®</sup> Storage te starten.

Klik in Windows Vista op **Start**  → **Programma's** → **Intel<sup>®</sup> Matrix Storage Manager** → **Intel Matrix Storage Manager** om het hulpprogramma Intel<sup>®</sup> Storage te starten.

- 2 Klik met de rechtermuisknop op de vaste schijf die u wilt markeren als extra vaste schijf.
- 3 Klik op **Mark as Spare** (Markeren als extra).

*De markering als een extra vaste schijf van een vaste schijf verwijderen:*

- 1 Klik met de rechtermuisknop op het pictogram van de vaste schijf.
- 2 Klik op **Reset Hard Drive to Non-RAID** (Vaste schijf resetten naar niet-RAID).

### **Een beschadigd RAID 1-volume herstellen**

Als de computer niet is voorzien van een extra vaste schijf en een beschadigd RAID 1-volume rapporteert, kunt u de redundantiemirror van de computer handmatig herstellen op een nieuwe vaste schijf door de volgende stappen uit te voeren:

- 1 Klik in Windows XP op **Start** → **Alle programma's** → **Intel<sup>®</sup> Matrix Storage Manager** → **Intel Matrix Storage Console** om het hulpprogramma Intel<sup>®</sup> Storage te starten.

Klik in Windows Vista op **Start**  → **Programma's** → **Intel<sup>®</sup> Matrix Storage Manager** → **Intel Matrix Storage Manager** om het hulpprogramma Intel<sup>®</sup> Storage te starten.

- 2 Klik met de rechtermuisknop op de beschikbare vaste schijf waarop u het RAID 1-volume wilt herstellen en klik op **Rebuild to this Disk** (Herstellen naar deze schijf).



**OPMERKING:** u kunt de computer gewoon blijven gebruiken terwijl de computer bezig is met het herstellen van het RAID 1-volume.

# Gegevens overbrengen naar een nieuwe computer

Met “wizards” uit uw besturingssysteem kunt u bestanden en andere gegevens overzetten van de ene naar de andere computer, bijvoorbeeld vanuit een *oude* computer naar een *nieuwe* computer. Volg hiervoor de onderstaande instructies voor het besturingssysteem dat op uw computer wordt gebruikt.

## ***Overbrengen van gegevens met Windows XP***

In het besturingssysteem Microsoft Windows XP vindt u de Wizard Bestanden en instellingen overzetten, waarmee u gegevens kunt overzetten van de oude naar een nieuwe computer. U kunt onder andere de volgende gegevens overzetten:

- E-mailberichten
- Werkbalkinstellingen
- Vensterafmetingen
- Internetbladwijzers

U kunt de gegevens overbrengen naar de nieuwe computer via een netwerkverbinding of een seriële verbinding, of u kunt de gegevens opslaan op een verwijderbaar medium, zoals een cd-r, en vervolgens overbrengen naar de nieuwe computer.



**OPMERKING:** u kunt gegevens rechtstreeks overzetten van de oude computer naar de nieuwe computer door een seriële kabel aan te brengen tussen de I/O-poorten van de beide computers. Als u gegevens wilt overbrengen via een seriële verbinding, moet u het onderdeel Netwerkverbindingen in het Configuratiescherm gebruiken voor het uitvoeren van een aantal aanvullende configuratiehandelingen, zoals het instellen van een geavanceerde verbinding en het aanwijzen van de hostcomputer en gastcomputer.

Meer informatie voor het instellen van een directe kabelverbinding tussen twee computers vindt u in artikel 305621 uit de Microsoft Knowledge Base: *Een directe kabelverbinding instellen tussen twee computers in Windows XP*. In sommige landen is deze informatie mogelijk niet beschikbaar.

Voor het overzetten van gegevens naar een nieuwe computer gebruikt u de Wizard Bestanden en instellingen overzetten. U kunt daarvoor de cd of dvd *Operating System* (Besturingssysteem) gebruiken, maar ook een wizard-diskette maken met de Wizard Bestanden en instellingen overzetten.

## De Wizard Bestanden en instellingen overzetten uitvoeren met de cd of dvd Operating System (Besturingssysteem)



**OPMERKING:** voor deze procedure hebt u de cd of dvd *Operating System* (Besturingssysteem) nodig. Die cd of dvd is optioneel en wordt niet bij alle computers geleverd.

Een nieuwe computer voorbereiden op de bestandsoverdracht:

- 1 Start de Wizard Bestanden en instellingen overzetten Klik op **Start**→ **Alle Programma's**→ **Bureau-accessoires**→ **Systeemwerkset**→ **Wizard Bestanden en instellingen overzetten**.
- 2 Klik in het welkomstvenster van de **Wizard Bestanden en instellingen overzetten** op **Volgende**.
- 3 Klik in het venster **Oude of nieuwe computer?** op **Nieuwe computer**→ **Volgende**.
- 4 Klik in het venster **Hebt u de cd-rom met Windows XP bij de hand?** op **Ik wil de wizard op de cd-rom met Windows XP gebruiken**→ **Volgende**.
- 5 Ga op het moment dat het venster **Ga nu naar de oude computer** verschijnt naar de oude of broncomputer. Klik op dat moment *nog niet* op **Volgende**.

De gegevens van de oude computer kopiëren:

- 1 Plaats op de oude computer de cd *Besturingssysteem* van Windows XP.
- 2 Klik in het venster **Welkom bij Microsoft Windows XP** op **Andere taken uitvoeren**.
- 3 Klik bij **Wat wilt u doen?** op **Bestanden en instellingen overzetten**→ **Volgende**.
- 4 Klik in het venster **Oude of nieuwe computer?** op **Oude computer**→ **Volgende**.
- 5 Selecteer in het venster **Op welke manier wilt u uw bestanden en instellingen overzetten?** de gewenste methode voor gegevensoverdracht.
- 6 Selecteer in het venster **Wat wilt u overzetten?** de items die u wilt overzetten en klik op **Volgende**.  
Nadat de gegevens zijn gekopieerd, verschijnt het venster **Gegevens verzamelen**.
- 7 Klik op **Voltooien**.

Gegevens overbrengen naar de nieuwe computer:

- 1 Klik in het venster **Ga nu naar de oude computer** op de nieuwe computer op **Volgende**.
- 2 Selecteer in het venster **Waar bevinden zich de bestanden en instellingen?** de gekozen methode voor het overzetten van de bestanden en instellingen en klik op **Volgende**.

De wizard leest de verzamelde bestanden en instellingen en brengt deze over naar de nieuwe computer.

Nadat alle instellingen en bestanden zijn overgezet, verschijnt het venster **Voltooid**.

- 3 Klik op **Voltooid** en start de computer opnieuw op.

### **De Wizard Bestanden en instellingen overzetten uitvoeren zonder de cd of dvd Operating System (Besturingssysteem)**

Als u Wizard Bestanden en Instellingen overzetten wilt uitvoeren zonder de cd of dvd *Operating System* (Besturingssysteem), moet u een wizarddiskette maken waarmee u een back-upbestand kunt maken op verwijderbare media.

Maak de wizarddiskette op de nieuwe computer met Windows XP en voer de volgende stappen uit:

- 1 Start de Wizard Bestanden en instellingen overzetten. Klik op **Start**→ **Alle Programma's**→ **Bureau-accessoires**→ **Systeemwerkset**→ **Wizard Bestanden en instellingen overzetten**.
- 2 Klik in het welkomstvenster van de **Wizard Bestanden en instellingen overzetten** op **Volgende**.
- 3 Klik in het venster **Oude of nieuwe computer?** op **Nieuwe computer**→ **Volgende**.
- 4 Klik in het venster **Hebt u de cd-rom met Windows XP bij de hand?** op **Ik wil de wizarddiskette in het volgende diskettestation maken**→ **Volgende**.
- 5 Plaats de verwisselbare schijf, bijvoorbeeld een beschrijfbare cd en klik op **OK**.
- 6 Nadat de schijf is gemaakt, verschijnt de boodschap **Ga nu naar de oude computer**. *Klik niet* op **Volgende**.
- 7 Ga naar de oude computer.

De gegevens van de oude computer kopiëren:

- 1 Plaats de wizarddiskette in het station van de oude computer.
- 2 Klik op **Start**→ **Uitvoeren**.
- 3 Blader via het veld **Openen** in het venster **Uitvoeren** naar **fastwiz** (op het juiste station) en klik op **OK**.
- 4 Klik in het welkomstvenster van de **Wizard Bestanden en instellingen overzetten** op **Volgende**.
- 5 Klik in het venster **Oude of nieuwe computer?** op **Oude computer**→ **Volgende**.
- 6 Selecteer in het venster **Op welke manier wilt u uw bestanden en instellingen overzetten?** de gewenste methode voor gegevensoverdracht.
- 7 Selecteer in het venster **Wat wilt u overzetten?** de items die u wilt overzetten en klik op **Volgende**.

Nadat de gegevens zijn gekopieerd, verschijnt het venster **Gegevens verzamelen**.

- 8 Klik op **Voltooien**.

Gegevens overbrengen naar de nieuwe computer:

- 1 Klik in het venster **Ga nu naar de oude computer** op de nieuwe computer op **Volgende**.
- 2 Selecteer in het venster **Waar bevinden zich de bestanden en instellingen?** de gekozen methode voor het overzetten van de bestanden en instellingen en klik op **Volgende**. Volg de instructies op het scherm.

De wizard leest de verzamelde bestanden en instellingen en brengt deze over naar de nieuwe computer.

Nadat alle instellingen en bestanden zijn overgezet, verschijnt het venster **Voltooid**.

- 3 Klik op **Voltooid** en start de computer opnieuw op.



**OPMERKING:** meer informatie over deze procedure vindt u op [support.dell.com](http://support.dell.com) in document #PA1089586 (*What Are The Different Methods To Transfer Files From My Old Computer To My New Dell™ Computer Using the Microsoft® Windows® XP Operating System?*).



**OPMERKING:** in sommige landen is dit document van Dell™ Knowledge Base misschien niet beschikbaar.


## ***Overbrengen van gegevens met Windows Vista***

In het besturingssysteem Windows Vista vindt u de wizard Easy Transfer waarmee u gegevens kunt overzetten van de oude naar een nieuwe computer. U kunt onder andere de volgende gegevens overzetten:

- Gebruikersaccounts
- Bestanden en mappen
- Programma-instellingen
- Internetinstellingen en favorieten
- E-mailinstellingen, contactpersonen en berichten

U kunt de gegevens overbrengen naar de nieuwe computer via een netwerkverbinding of een seriële verbinding, of u kunt de gegevens opslaan op een verwijderbaar medium, zoals een cd-r, en vervolgens overbrengen naar de nieuwe computer.

U kunt de wizard Easy Transfer op twee manieren openen:

- Zodra de installatie van Windows Vista is voltooid, verschijnt het Introductiecentrum van Windows Vista. Het Introductiecentrum bevat het pictogram **Bestanden en Instellingen overzetten**. Klik op dit pictogram om Easy Transfer te starten.
- Als het dialoogvenster Introductiecentrum is gesloten, kunt u Easy Transfer openen door te klikken op **Start**  → **Alle programma's** → **Accessoires** → **Systeemwerkset** → **Easy Transfer**.

## **Een thuis- en bedrijfsnetwerk instellen**

### **Aansluiten op een netwerkadapter**



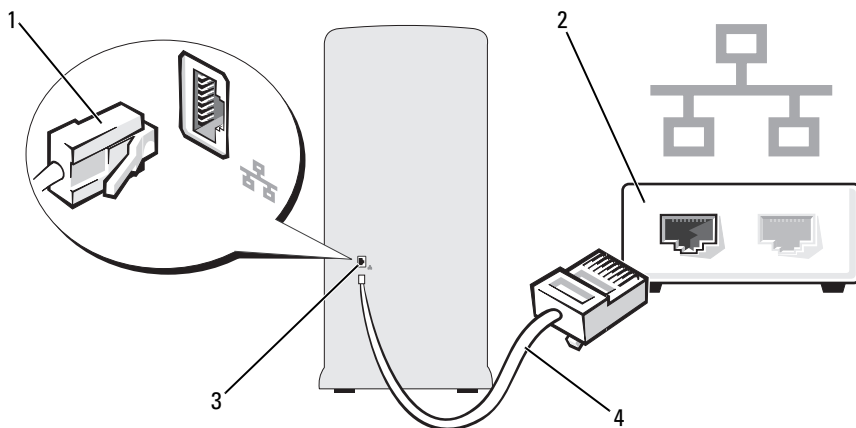
**KENNISGEVING:** sluit de netwerkkabel aan op de connector voor de netwerkadapter van de computer. Sluit de netwerkkabel niet aan op de modemconnector van de computer. Pas op dat u een netwerkkabel niet in de telefoonaansluiting steekt.

- 1 Sluit de netwerkkabel aan op de connector voor de netwerkadapter op achterkant van de computer.

Zorg dat de kabel vastklikt en trek er zachtjes aan om te controleren of deze goed vastzit.



- 2 Sluit het andere uiteinde van de netwerkkabel aan op een netwerkapparaat.




- |   |  |   |                 |
|---|--|---|-----------------|
| 1 | connector voor netadapter              | 2 | netwerkapparaat |
| 3 | Netwerkadapterconnector op de computer | 4 | netwerkkabel    |


## De wizard Netwerk instellen

Bij het besturingssysteem Microsoft Windows kan de wizard Netwerk instellen u helpen bij het delen van bestanden, printers of een internetverbinding tussen computers thuis of van een klein bedrijf.

### Windows XP

- 1 Klik op **Start**, wijs **Alle programma's** → **Bureau-accessoires** → **Communicatie** aan en klik op **Wizard Netwerk instellen**.
- 2 Klik in het welkomstvenster op **Volgende**.
- 3 Klik op **Controlelijst voor het instellen van een netwerk**.  
 **OPMERKING:** wanneer u de verbindingmethode **Deze computer maakt rechtstreeks verbinding met het Internet** kiest, wordt de geïntegreerde firewall ingeschakeld die bij Windows XP SP1 is geleverd.
- 4 Voltooi de controlelijst en de vereiste voorbereidingen.
- 5 Keer terug naar de Wizard Netwerk instellen en volg de instructies op het scherm.

## Windows Vista

- 1 Klik op **Start**  en vervolgens op **Verbinden met** → **Verbinding of netwerk instellen**.
- 2 Selecteer een optie bij **Verbindingsmethode selecteren**.
- 3 Klik op **Volgende** en volg de instructies van de wizard.

Voor meer informatie opent u **Help en ondersteuning** en gebruikt u daar als zoekwoord **netwerk**.

## Verbinding maken met internet



**OPMERKING:** internetproviders en hun aanbod zijn per land verschillend.

Als u verbinding wilt maken met internet, hebt u een modem of netwerkverbinding nodig en een internetprovider (ISP). Uw internetprovider biedt een of meer van de volgende opties voor internetverbinding.

- DSL-verbindingen die internettoegang met hoge snelheid via een bestaande vaste telefoonlijn of via het mobiele netwerk bieden. Met een DSL-verbinding kunt u bellen en internetten tegelijk.
- Kabelmodemverbindingen die internettoegang met hoge snelheid bieden via een plaatselijke kabel-tv-lijn.
- Met een satellietmodem is een zeer snelle internetverbinding mogelijk via het satelliettelevisiesysteem.
- Inbelverbindingen die internettoegang via een telefoonlijn bieden. Inbelverbindingen zijn aanzienlijk trager dan DSL-, kabel- en satellietmodemverbindingen.
- Draadloze LAN-verbindingen bieden internettoegang met behulp van de draadloze Bluetooth<sup>®</sup>-technologie.

Als u een inbelverbinding gebruikt, moet u voor het instellen van de internetverbinding een telefoonlijn aansluiten op de modemconnector op de computer en op de telefoonconnector. Gebruikt u een DSL-, kabel- of satellietmodemverbinding, neem dan contact op met uw internetprovider voor installatie-instructies.

## Uw internetverbinding instellen

U stelt als volgt een internetverbinding in met een bestaande snelkoppeling van de internetprovider:

- 1 Sla eventuele geopende bestanden op en sluit deze en sluit eventuele geopende programma's af.
- 2 Dubbelklik op het ISP-pictogram op het bureaublad van Windows Vista.
- 3 Volg de instructies op het scherm om het instellen te voltooien.

Voer de volgende stappen uit als er geen pictogram van de internetaanbieder op het bureaublad staat of als u een verbinding via een andere aanbieder wilt instellen:



**OPMERKING:** zie "E-mail-, modem- en internetproblemen" op pagina 64 als u problemen hebt bij het maken van een verbinding met het internet. Als u nu geen verbinding kunt maken, maar dit eerder wel is gelukt, functioneert het netwerk mogelijk niet. Neem contact op met uw internetprovider of probeer het later nog eens.



**OPMERKING:** houd de gegevens van uw internetprovider bij de hand. Als u nog geen internetprovider hebt, kunt u met de wizard **Verbinding met internet maken** een provider kiezen.

### Windows XP

- 1 Sla eventuele geopende bestanden op en sluit deze en sluit eventuele geopende programma's af.
- 2 Klik op **Start** → **Internet Explorer**.  
Het venster **Wizard Nieuwe verbinding** verschijnt.
- 3 Klik op **Verbinding met het Internet maken**.
- 4 Klik in het volgende venster op de optie die van toepassing is:
  - Als u nog geen internetprovider hebt en u wilt er nu een kiezen, klikt u op **Ik wil zelf een Internet-provider in een lijst selecteren**.
  - Als u al informatie over de instellingen van uw ISP hebt ontvangen, maar geen installatie-cd, klikt u op **Ik wil handmatig een verbinding instellen**.
  - Als u wel een cd hebt, klikt u op **Ik heb een cd-rom met software van een Internet-provider**.
- 5 Klik op **Volgende**.

Als u **Ik wil handmatig een verbinding instellen** hebt geselecteerd, gaat u verder bij stap 6. Volg in alle andere gevallen de instructies op het scherm om het instellen te voltooien.

- 6 Klik op de optie die van toepassing is bij **Op welke manier wilt u verbinding met het Internet maken?** en vervolgens op **Volgende**.




**OPMERKING:** neem contact op met uw internetaanbieder als u niet weet welke verbindingstype u moet selecteren.

- 7 Gebruik de gegevens die u van uw internetprovider hebt ontvangen om het instellen te voltooien.

### *Windows Vista*



**OPMERKING:** houd de gegevens van uw internetprovider bij de hand. Als u nog geen internetprovider hebt, kunt u met de wizard **Verbinding met internet maken** een provider kiezen.

- 1 Sla eventuele geopende bestanden op en sluit deze en sluit eventuele geopende programma's af.
- 2 Klik op Start  en vervolgens op **Configuratiescherm**.
- 3 Bij **Netwerk en internet** klikt u op **Verbinding met internet maken**. Het venster **Verbinding met Internet maken** verschijnt.
- 4 Selecteer **Breedband (PPPoE)** of **Inbelverbinding**, afhankelijk van de manier waarop u verbinding wilt maken:
  - Selecteer **Breedband** als u gebruik wilt maken van een DSL-, satelliet- of kabelmodem of van een draadloze Bluetooth-verbinding.
  - Selecteer **Inbelverbinding** als u een telefoon- of ISDN-modem wilt gebruiken.



**OPMERKING:** als u niet weet welk verbindingstype u moet selecteren, klik dan op **Help mij bij het selecteren** of neem contact op met uw internetprovider.

- 5 Volg de instructies op het scherm en gebruik de gegevens die u van uw internetprovider hebt ontvangen om het instellen te voltooien.

# Problemen oplossen


 **LET OP:** sommige van de in dit hoofdstuk vermelde onderdelen mogen niet door de klant worden vervangen, maar alleen door een gekwalificeerde servicetechnicus.

## Tips voor het oplossen van problemen

Gebruik de volgende tips voor het oplossen van problemen met uw computer:

- Als u een onderdeel hebt verwijderd voordat het probleem zich voordeed, controleert u de installatieprocedures en zorgt u dat het onderdeel correct is geïnstalleerd.
- Als een randapparaat niet werkt, controleert u of het apparaat goed is aangesloten.
- Als er een foutbericht op het scherm verschijnt, noteert u de exacte tekst. Aan de hand van dit bericht kan een technische ondersteuningsmedewerker het probleem mogelijk achterhalen en oplossen.
- Als er een foutbericht in een programma verschijnt, raadpleegt u de documentatie bij het programma.

## Problemen met de batterij

 **LET OP:** wanneer u een nieuwe batterij niet goed plaatst, kan deze exploderen. Vervang de batterij alleen door eenzelfde of vergelijkbaar type batterij die de fabrikant aanraadt. Verwijder de gebruikte batterijen overeenkomstig de instructies van de fabrikant.

 **LET OP:** voordat u begint met de procedures in dit gedeelte, moet u de veiligheidsinstructies in de *Productinformatiegids* raadplegen.

**VERVANG DE BATTERIJ.** Als u de tijd en datum meerdere malen opnieuw hebt moeten instellen nadat u de computer inschakelt of als er een onjuiste tijd of datum wordt weergegeven tijdens het opstarten, vervangt u de batterij (zie “De batterij vervangen” op pagina 153). Als de batterij nog steeds niet goed functioneert, neemt u contact op met Dell (zie “Contact met Dell” op pagina 195).

## Problemen met een station




**LET OP:** voordat u begint met de procedures in dit gedeelte, moet u de veiligheidsinstructies in de *Productinformatiegids* raadplegen.

### **CONTROLEER OF HET STATION DOOR MICROSOFT® WINDOWS® WORDT HERKEND.**

*Windows XP*

- Klik op **Start** en klik vervolgens op *Deze computer*.

*Windows Vista™*

- Klik op **Start**  en klik vervolgens op *Computer*.

Als het station niet wordt weergegeven in de lijst, voert u een volledige scan uit met uw antivirussoftware om de computer op virussen te controleren en deze eventueel te verwijderen. Virussen kunnen ervoor zorgen dat een bepaald station niet door Windows wordt herkend

### **CONTROLEER OF HET STATION IS INGESCHAKELD IN HET PROGRAMMA SYSTEM SETUP.** Zie “System Setup” op pagina 180)

### **TEST HET STATION.**

- Plaats een andere diskette, cd of dvd in het betreffende station om te controleren of de originele diskette, cd of dvd is beschadigd.
- Plaats de opstartbare media en start de computer opnieuw op.

**REINIG HET STATION OF DE DISKETTE.** Zie “Uw computer reinigen” op pagina 190.

### **CONTROLEER DE KABELCONNECTOREN.**

**VOER DE PROBLEEMOPLOSSER VOOR HARDWARE UIT.** Zie “Uw besturings-systeem herstellen” op pagina 98.

**VOER DELL DIAGNOSTICS UIT.** Zie “Het programma Dell Diagnostics starten vanaf de vaste schijf” op pagina 90.

## Problemen met het optische station



**OPMERKING:** door de hoge snelheid in het optische station ontstaan er vibraties waardoor u geluiden hoort. Dit is normaal en duidt niet op een defect aan het station of de cd of dvd.



**OPMERKING:** vanwege de verschillende regio's wereldwijd en de verschillende indelingen kunnen niet alle dvd's in alle dvd-stations worden afgespeeld.

### **PAS HET VOLUMENIVEAU IN WINDOWS AAN.**

- Klik op het luidsprekerpictogram in de rechterbenedenhoek van het scherm.
- Zorg dat het volume is ingeschakeld door de schuifregelaar omhoog te slepen.
- Zorg dat het geluid niet is gedempt door op de selectievakjes te klikken die zijn ingeschakeld.

**SCHAKEL DE LUIDSPREKERS EN SUBWOOFER IN.** Zie “Problemen met het geluid en de luidsprekers” op pagina 80.

## Problemen met het schrijven naar een cd/dvd-rw-station

**SLUIT ANDERE PROGRAMMA'S.** Het cd/dvd-rw-station moet een constante stroom aan gegevens ontvangen tijdens het schrijven. Als de stroom wordt onderbroken, treedt er een fout op. Sluit alle programma's voordat u gegevens naar een cd/dvd-rw schrijft.

**SCHAKEL DE STANDBY-MODUS IN WINDOWS UIT VOORDAT U GEGEVENS NAAR EEN CD/DVD-RW SCHRIJFT.** Zie “Opties voor energiebeheer in Windows XP” op pagina 36 of zoek naar het trefwoord *stand/by* in Windows Help en ondersteuning voor informatie over energiebesparingsmodi.


## Problemen met de vaste schijf

### VOER SCHIJF CONTROLEREN UIT.

#### Windows XP

- 1 Klik op **Starten** klik vervolgens op **Deze computer**.
- 2 Klik met de rechtermuisknop op **Lokaal station (C:)**.
- 3 Klik op **Eigenschappen**→ **Extra**→ **Nu controleren**.
- 4 Klik op **Beschadigde sectoren zoeken en repareren** en klik op **Starten**.

#### Windows Vista

- 1 Klik op **Start**  en klik vervolgens op **Computer**.
- 2 Klik met de rechtermuisknop op **Lokaal station (C:)**.
- 3 Klik op **Eigenschappen**→ **Extra**→ **Nu controleren**.  
het venster **Gebruikersaccountbeheer** kan dan verschijnen. Als u de beheerder van deze computer bent, klikt u op **Doorgaan**; zo niet, neem dan contact op met de systeembeheerder om door te kunnen gaan.
- 4 Volg de instructies op het scherm.

**OPMERKING:** om deze procedure te kunnen uitvoeren, moet u ingelogd zijn als beheerder.

## E-mail-, modem- en internetproblemen



**LET OP:** voordat u begint met de procedures in dit gedeelte, moet u de veiligheidsinstructies in de *Productinformatiegids* raadplegen.



**OPMERKING:** sluit de modem alleen aan op een analoge telefoonconnector. De modem werkt niet als deze is aangesloten op een digitaal telefoonnetwerk.

### CONTROLEER DE BEVEILIGINGSINSTELLINGEN IN MICROSOFT OUTLOOK® EXPRESS.

Als u uw e-mailbijlagen niet kunt openen:

- 1 Klik in Outlook Express achtereenvolgens op **Extra**→ **Opties**→ **Beveiliging**.
- 2 Klik op **Opslaan of openen van bijlagen die mogelijk een virus bevatten niet toestaan om het vinkje te verwijderen**.



## **CONTROLEER DE VERBINDING VAN DE TELEFOONLIJN**

### **CONTROLEER DE TELEFOONCONNECTOR**

### **SLUIT DE MODEM RECHTSTREEKS AAN OP DE TELEFOONCONNECTOR AAN DE MUUR**

#### **GEbruik EEN ANDERE TELEFOONLIJN.**


- Controleer of de telefoonlijn is aangesloten op de modem. (De connector wordt aangeduid met een groen label of connectorpictogram.)
- Controleer of u een klik voelt wanneer u de plug van de telefoonlijn in de modem steekt.
- Koppel de telefoonlijn los van de modem en sluit deze aan op een telefoon. Luister of u een kiestoon hoort.
- Als de lijn wordt gedeeld met andere telefoonapparaten, zoals een antwoordapparaat, een faxapparaat, stroomstootbeveiliging of splitter, moet u deze omzeilen en de telefoon gebruiken om de modem rechtstreeks aan te sluiten op telefoonconnector aan de muur. Als u een lijn van meer dan 3 m (10 ft) gebruikt, probeert u een kortere lijn.

## **VOER HET DIAGNOSTISCHE HULPPROGRAMMA VOOR DE MODEM UIT.**

### *Windows XP*

- 1** Klik op **Start** → **Alle programma's** → **Modem Helper**.
- 2** Volg de instructies op het scherm om het probleem met de modem te achterhalen en op te lossen. Modem Helper is niet beschikbaar op alle computers.

### *Windows Vista*

- 1** Klik op **Start**  → **Programma's** → **Modem Diagnostic Tool** (diagnostische hulpprogramma voor de modem).
- 2** Volg de instructies op het scherm om het probleem met de modem te achterhalen en op te lossen. Modem diagnostics is niet beschikbaar op alle computers.


## **CONTROLEER OF DE MODEM COMMUNICEERT MET WINDOWS.**

### *Windows XP*

- 1 Klik op **Start** → **Configuratiescherm** → **Printers en andere hardware** → **Telefoon- en modemopties** → **Modems**.
- 2 Klik op de COM-poort voor uw modem → **Eigenschappen** → **Diagnostische gegevens** → **Instellingen opvragen** om te controleren of de modem met Windows communiceert.

Als u op alle opdrachten respons krijgt, werkt de modem naar behoren.

### *Windows Vista*

- 1 Klik op **Start**  → **Configuratiescherm** → **Hardware en geluiden** → **Telefoon- en modemopties** → **Modems**.
- 2 Klik op de COM-poort voor uw modem → **Eigenschappen** → **Diagnostische gegevens** → **Instellingen opvragen** om te controleren of de modem met Windows communiceert.

Als u op alle opdrachten respons krijgt, werkt de modem naar behoren.

**ZORG DAT U VERBINDING HEBT MET INTERNET.** Zorg dat u een abonnement hebt bij een internetprovider. Open het e-mailprogramma Outlook Express en klik op **Bestand**. Als u voor de optie **Off line werken** een vinkje ziet staan, klikt u op de optie om het vinkje te verwijderen en verbinding te maken met internet. Neem voor hulp contact op met uw internetprovider.

## Foutberichten

Als het bericht niet wordt vermeld, raadpleegt u de documentatie bij het besturingssysteem of het programma dat werd uitgevoerd toen het bericht verscheen.


**A FILENAME CANNOT CONTAIN ANY OF THE FOLLOWING CHARACTERS: \ / : \* ? " < > |.** Gebruik deze tekens niet in bestandsnamen.

**A REQUIRED .DLL FILE WAS NOT FOUND.** Er ontbreekt een essentieel bestand voor het programma dat u probeert te openen. Ga als volgt te werk om het programma te verwijderen en opnieuw te installeren:

*Windows XP*

- 1 Klik op **Start** → **Configuratiescherm** → **Software** → **Programma's wijzigen of verwijderen**.
- 2 Klik op het programma dat u wilt verwijderen.
- 3 Klik op **Verwijderen**.
- 4 Raadpleeg de documentatie bij het programma voor installatie-instructies.

*Windows Vista*

- 1 Klik op **Start**  → **Configuratiescherm** → **Programma's** → **Programma's en onderdelen**.
- 2 Klik op het programma dat u wilt verwijderen.
- 3 Klik op **Verwijderen**.
- 4 Raadpleeg de documentatie bij het programma voor installatie-instructies.

**drive letter : \ IS NOT ACCESSIBLE. THE DEVICE IS NOT READY.** Het station kan de diskette niet lezen. Plaats een diskette in het station en probeer het nogmaals.

**INSERT BOOTABLE MEDIA.** Plaats een opstartdiskette of -cd in het station.

**NON-SYSTEM DISK ERROR.** Verwijder de diskette uit het station en start de computer opnieuw op.

**NOT ENOUGH MEMORY OR RESOURCES. CLOSE SOME PROGRAMS AND TRY AGAIN.** Sluit alle vensters en open het programma dat u wilt gebruiken. In bepaalde gevallen moet u de computer mogelijk opnieuw opstarten om de computerbronnen te herstellen. In dat geval voert u eerst het programma uit dat u wilt gebruiken.

**OPERATING SYSTEM NOT FOUND.** Neem contact op met Dell (zie “Contact met Dell” op pagina 195).

## Problemen met het toetsenbord



**LET OP:** voordat u begint met de procedures in dit gedeelte, moet u de veiligheidsinstructies in de *Productinformatiegids* raadplegen.

### **CONTROLEER DE KABEL VAN HET TOETSENBORD.**

- Zorg dat de kabel van het toetsenbord goed is aangesloten op de computer.
- Sluit de computer af (zie “Uw computer uitschakelen” op pagina 108), sluit de kabel van het toetsenbord opnieuw aan zoals wordt weergegeven in de schematische weergave voor uw computer, en start de computer opnieuw op.
- Controleer de kabelconnector op omgebogen of afgebroken pinnen of beschadigde of gedraaide kabels. Trek de gebogen pinnen recht.
- Verwijder de verlengkabels voor het toetsenbord en sluit het toetsenbord rechtstreeks aan op de computer.

**TEST HET TOETSENBORD.** Sluit een goed werkend toetsenbord aan op de computer om te kijken of u het toetsenbord kunt gebruiken.

**CONTROLEER OF DE USB-POORTEN ZIJN INGESCHAKELD IN HET PROGRAMMA SYSTEM SETUP.** Zie “System Setup” op pagina 180)

**VOER DE PROBLEEMOPLOSSER VOOR HARDWARE UIT.** Zie “Uw besturingssysteem herstellen” op pagina 98.

# Lockups en problemen met de software



**LET OP:** voordat u begint met de procedures in dit gedeelte, moet u de veiligheidsinstructies in de *Productinformatiegids* raadplegen.

## De computer start niet op

Zorg dat het netsnoer goed is aangesloten op de computer en het stopcontact.

## De computer reageert niet



**KENNISGEVING:** u loopt het risico dat er gegevens verloren gaan als u het besturingssysteem niet correct kunt afsluiten.

**SLUIT DE COMPUTER AF.** Als de computer niet reageert wanneer u op een toets op het toetsenbord drukt of de muis beweegt, houdt u de aan/uit-knop minimaal 8 tot 10 seconden ingedrukt totdat de computer wordt uitgeschakeld. Vervolgens start u de computer opnieuw op.

## Een programma reageert niet meer

### SLUIT HET PROGRAMMA.

- 1 Druk tegelijkertijd op de toetsen <Ctrl><Shift><Esc>.
- 2 Klik op Toepassingen.
- 3 Klik op het programma dat niet meer reageert.
- 4 Klik op Taak beëindigen.

## Een programma loopt regelmatig vast



**OPMERKING:** doorgaans bevat de documentatie, diskette of cd die bij de software is geleverd Software ook installatie-instructies.

**CONTROLEER DE DOCUMENTATIE BIJ DE SOFTWARE.** Indien noodzakelijk verwijdert u het programma en installeert u het opnieuw.

## Een programma werd ontworpen voor een eerdere versie van het Microsoft® Windows®-besturingssysteem

### VOER DE WIZARD PROGRAMMACOMPATIBILITEIT UIT.


#### *Windows XP*

Met de wizard Programmacompatibiliteit wordt een programma zodanig geconfigureerd dat het programma wordt uitgevoerd in een omgeving die vergelijkbaar is met een andere omgeving dan die van het besturingssysteem Windows XP.

- 1 Klik op **Start**→ **Alle programma's**→ **Bureau-accessoires**→ **wizard Programmacompatibiliteit**→ **Volgende**.
- 2 Volg de instructies op het scherm.

#### *Windows Vista*

Met de wizard Programmacompatibiliteit wordt een programma zodanig geconfigureerd dat het programma wordt uitgevoerd in een omgeving die vergelijkbaar is met een andere omgeving dan die van het besturingssysteem Windows Vista.

- 1 Klik op **Start**  → **Configuratiescherm**→ **Programma's**→ **Een ouder programma met deze versie van Windows gebruiken**.
- 2 Klik in het welkomstvenster op **Volgende**.
- 3 Volg de instructies op het scherm.

## Er verschijnt een blauw scherm

**SLUIT DE COMPUTER AF.** Als de computer niet reageert wanneer u op een toets op het toetsenbord drukt of de muis beweegt, houdt u de aan/uit-knop minimaal 8 tot 10 seconden ingedrukt totdat de computer wordt uitgeschakeld. Vervolgens start u de computer opnieuw op.

## Andere softwareproblemen

**RAADPLEEG DE DOCUMENTATIE BIJ DE SOFTWARE OF NEEM CONTACT OP MET DE FABRIKANT VAN DE SOFTWARE VOOR INFORMATIE OVER HET OPLOSSEN VAN PROBLEMEN.**

- Controleer of het programma compatibel is met het besturingssysteem dat op uw computer is geïnstalleerd.
- Controleer of uw computer aan de minimale hardwarevereisten voldoet voor het uitvoeren van de software. Raadpleeg de documentatie bij de software voor meer informatie.
- Zorg dat het programma is geïnstalleerd en goed is geconfigureerd.
- Controleer of de apparaatstuurprogramma's niet conflicteren met het programma.
- Indien noodzakelijk verwijdert u het programma en installeert u het opnieuw.

**MAAK METEEN RESERVEKOPIEËN VAN UW BESTANDEN.**

**GEBUIK EEN VIRUSSCANNER OM DE VASTE SCHIJF, DISKETTES OF CD'S TE SCANNEN.**

**SLA ALLE GEOPENDE BESTANDEN OP, SLUIT DE BESTANDEN VERVOLGENS EN SLUIT UW COMPUTER AF VIA HET MENU START MENU.**

## Problemen met een mediakaartlezer


**ER IS GEEN STATIONSLETTER TOEGEWEEZEN.** Wanneer Windows een mediakaartlezer herkent, wordt er automatisch een stationsletter toegewezen als het volgende logische station na alle andere fysieke stations in het systeem. Als het volgende logische station na de fysieke stations wordt toegewezen aan een netwerkstation, wordt er in Windows niet automatisch een stationsletter aan de mediakaartlezer toegewezen.

Handmatig een station voor de mediakaartlezer toewijzen:

*Windows XP*

- 1 Klik op **Start**.
- 2 Klik met de rechtermuisknop op **Deze computer** en selecteer vervolgens **Beheren**.
- 3 Selecteer de optie **Schijfbeheer**.
- 4 Klik in het rechterdeelvenster met de rechtermuisknop op de stationsletter die moet worden gewijzigd.
- 5 Selecteer **Stationsletter en paden wijzigen**.
- 6 Selecteer in de vervolgkeuzelijst een nieuwe stationsletter die moet worden toegewezen aan de mediakaartlezer.
- 7 Klik op **OK** om uw selectie te bevestigen.

*Windows Vista*

- 1 Klik op **Start** , klik met de rechtermuisknop op **Computer** en selecteer **Beheren**.
- 2 Klik op **Doorgaan** zodra daarom wordt gevraagd.
- 3 Klik om het **opslagobject uit te vouwen** en selecteer **Schijfbeheer**.
- 4 Klik in het rechterdeelvenster met de rechtermuisknop op de stationsletter die moet worden gewijzigd.
- 5 Selecteer **Stationsletter en paden wijzigen**.
- 6 Klik op **Wijzigen**.
- 7 Selecteer in de vervolgkeuzelijst een nieuwe stationsletter die moet worden toegewezen aan de mediakaartlezer.
- 8 Klik op **OK** om uw selectie te bevestigen.

**OPMERKING:** om deze procedure te kunnen uitvoeren, moet u ingelogd zijn als beheerder.

**OPMERKING:** de mediakaartlezer verschijnt alleen als toegewezen station wanneer hij met de computer verbonden is. De vier sleuven van de mediakaartlezer zijn allemaal gekoppeld aan een stationsletter, ook als geen mediakaart is geplaatst. Als u probeert een mediakaartlezer te openen waar geen mediakaart in is geplaatst, wordt u gevraagd een mediakaart te plaatsen.



### **FLEXBAY-APPARAAT IS UITGESCHAKELD.**

Het BIOS bevat een optie waarmee u een **FlexBay kunt uitschakelen**. Deze is echter alleen beschikbaar als er een FlexBay-apparaat is geïnstalleerd. Als het FlexBay-apparaat fysiek is geïnstalleerd, maar niet werkt, controleert u in het BIOS of het apparaat is ingeschakeld.

## **Geheugenproblemen**



**LET OP:** voordat u begint met de procedures in dit gedeelte, moet u de veiligheidsinstructies in de *Productinformatiegids* raadplegen.

### **ALS U HET BERICHT ONTVANGT DAT ER ONVOLDENDE GEHEUGEN BESCHIKBAAR IS.**

- Sla alle geopende bestanden op en sluit ze. Sluit vervolgens alle programma's die u niet gebruikt om te kijken of het probleem hiermee is opgelost.
- Raadpleeg de documentatie bij de software voor de minimale geheugenvereisten. Indien noodzakelijk installeert u extra geheugen (zie “Richtlijnen voor de installatie van geheugen” op pagina 119).
- Verwijder de geheugenmodules en plaats de geheugenmodules weer terug (zie “Geheugen plaatsen” op pagina 120) om te controleren of uw computer goed communiceert met het geheugen.
- Voer Dell Diagnostics uit (zie “Dell Diagnostics” op pagina 90).

### **ALS U ANDERE GEHEUGENPROBLEMEN ONDERVINDT.**

- Verwijder de geheugenmodules en plaats de geheugenmodules weer terug (zie “Richtlijnen voor de installatie van geheugen” op pagina 119) om te controleren of uw computer goed communiceert met het geheugen.
- Zorg dat u de installatie-instructies voor het geheugen volgt (zie “Geheugen plaatsen” op pagina 120).
- Uw computer ondersteunt DDR2-geheugen. Zie “Geheugen” op pagina 175 voor meer informatie over het type geheugen dat uw computer ondersteunt.
- Voer Dell Diagnostics uit (zie “Dell Diagnostics” op pagina 90).

# Problemen met de muis



**LET OP:** voordat u begint met de procedures in dit gedeelte, moet u de veiligheidsinstructies in de *Productinformatiegids* raadplegen.

**REINIG DE MUIS.** Zie “Muis” op pagina 190 voor instructies voor het reinigen van de muis.

## **CONTROLEER DE KABEL VAN DE MUIS.**

- 1 Verwijder de verlengkabel, indien u hier gebruik van maakt, en sluit de muis rechtstreeks aan op de computer.
- 2 Sluit de muiskabel aan zoals wordt weergegeven in de schematische weergave voor uw computer.

## **START DE COMPUTER OPNIEUW OP.**

- 1 Druk tegelijk op <Ctrl><Esc> om het menu **Start** weer te geven.
- 2 Typ **u**, druk op de pijltoetsen op het toetsenbord om **Uitschakelen** of **Turn Off** te selecteren en druk vervolgens op <Enter>.
- 3 Zodra de computer is uitgeschakeld, sluit u de muiskabel opnieuw aan zoals wordt afgebeeld in de schematische weergave voor uw computer.
- 4 Start de computer op.

## **CONTROLEER OF DE USB-POORTEN ZIJN INGESCHAKELD IN HET PROGRAMMA SYSTEM SETUP.** Zie “System Setup” op pagina 180.


**TEST DE MUIS.** Sluit een goed werkende muis aan op de computer om te kijken of u de muis kunt gebruiken.

### **CONTROLEER DE MUISINSTELLINGEN.**

*Windows XP*

- 1 Klik op **Start** → **Configuratiescher**m → **Muis**.
- 2 Breng de benodigde wijzigingen in de instellingen aan.

*Windows Vista*

- 1 Klik op **Start**  → **Configuratiescher**m → **Hardware en geluiden** → **Muis**.
- 2 Breng de benodigde wijzigingen in de instellingen aan.

**INSTALEER HET STUURPROGRAMMA VOOR DE MUIS OPNIEUW.** Zie “Stuurprogramma’s en hulpprogramma’s opnieuw installeren” op pagina 95.

**VOER DE PROBLEEMOPLOSSER VOOR HARDWARE UIT.** Zie “Uw besturingssysteem herstellen” op pagina 98.

## **Netwerkproblemen**



**LET OP:** voordat u begint met de procedures in dit gedeelte, moet u de veiligheidsinstructies in de *Productinformatiegids* raadplegen.

**CONTROLEER DE CONNECTOR VAN DE NETWERKKABEL.** Zorg dat de netwerkkabel goed is aangesloten op zowel de netwerconnector aan de achterzijde van de computer als op de netwerkpoort of het apparaat.

**CONTROLEER DE NETWERKLAMPJES AAN DE ACHTERZIJDE VAN DE COMPUTER.**

Als het lampje voor de integriteit van de verbinding uit is, vindt er geen communicatie met het netwerk plaats. Vervang de netwerkkabel. Zie voor een beschrijving van de netwerklampjes de sectie “Schakelaars en lampjes” op pagina 178.

**START DE COMPUTER OPNIEUW OP EN MELD U OPNIEUW AAN BIJ HET NETWERK.**

**CONTROLEER UW NETWERKINSTELLINGEN.** Neem contact op met uw netwerkbeheerder of de persoon die uw netwerk heeft ingesteld om te controleren of uw netwerkinstellingen juist zijn en dat het netwerk functioneert.

**VOER DE PROBLEEMOPLOSSER VOOR HARDWARE UIT.** Zie “Uw besturings-systeem herstellen” op pagina 98.

## Problemen met de voeding



**LET OP:** voordat u begint met de procedures in dit gedeelte, moet u de veiligheidsinstructies in de *Productinformatiegids* raadplegen.

**ALS HET AAN/UIT-LAMPJE UIT IS.** De computer is uitgeschakeld of krijgt geen stroom.

- Sluit het netsnoer opnieuw aan, zowel op de connector aan de achterzijde van de computer als op het stopcontact.
- Als de computer is aangesloten op een stekkerdoos, controleert u of de stekker van de stekkerdoos in een stopcontact zit en de stekkerdoos is ingeschakeld. Gebruik geen stroomonderbrekers, stekkerdozen en verlengkabels, zodat u kunt controleren of de computer correct wordt ingeschakeld.
- Controleer of het stopcontact goed werkt door deze te testen met een apparaat, bijvoorbeeld een lamp.

**ALS HET AAN/UIT-LAMPJE CONTINU BLAUW OPLICHT EN DE COMPUTER NIET REAGEERT.** Zie “Aan/uit-lampjes” op pagina 85.

**ALS HET AAN/UIT-LAMPJE BLAUW IS EN KNIPPERT.** De computer bevindt zich in de standby-modus. Druk op een toets op het toetsenbord, beweeg de muis of druk op de aan/uit-knop om de computer te activeren.

**ALS HET AAN/UIT-LAMPJE CONSTANT ORANJE IS.** Probleem met de stroomvoorziening of een ingebouwd apparaat werkt niet goed.

- Controleer of het 12-voltssnoer (12V) goed is aangesloten op het moederbord (zie “Moederbordcomponenten” op pagina 113).
- Controleer of het netsnoer en de kabel naar het voorpaneel goed zijn aangesloten op het moederbord (zie “Moederbordcomponenten” op pagina 113).

**ALS HET AAN/UIT-LAMPJE ORANJE IS EN KNIPPERT.** De stroomvoorziening is in orde, maar een ingebouwd apparaat werkt niet goed of is verkeerd geïnstalleerd.

- Verwijder de geheugenmodules en plaats ze vervolgens terug (zie “Geheugen” op pagina 119).
- Verwijder alle kaarten en plaats ze vervolgens terug (zie “Kaarten” op pagina 123).
- Verwijder en herinstalleer de grafische kaart, indien van toepassing (zie “Een PCI- of PCI Express-kaart verwijderen” op pagina 129).

**SLUIT INTERFERENTIE UIT.** Enkele mogelijke oorzaken van interferentie zijn:

- Verlengkabels voor het netsnoer, de kabel van het toetsenbord of de muis
- Er zijn te veel apparaten aangesloten op één stekkerdoos
- Er zijn meerdere stekkerdozen aangesloten op hetzelfde stopcontact.

## Problemen met de printer



**LET OP:** voordat u begint met de procedures in dit gedeelte, moet u de veiligheidsinstructies in de *Productinformatiegids* raadplegen.



**OPMERKING:** als u technische ondersteuning nodig hebt, neemt u contact op met de fabrikant van de printer.

**RAADPLEEG DE DOCUMENTATIE BIJ DE PRINTER.** Raadpleeg de documentatie bij de printer voor meer informatie over de instellingen en het oplossen van problemen.

**CONTROLEER OF DE PRINTER IS INGESCHAKELD.**

### **CONTROLEER DE CONNECTOREN VAN DE PRINTERKABELS.**

- Raadpleeg de documentatie bij de printer voor meer informatie over de kabelconnectoren.
- Zorg dat de printerkabels goed zijn aangesloten op de printer en de computer (zie “Een printer installeren” op pagina 24).


**TEST HET STOPCONTACT.** Controleer of het stopcontact goed werkt door deze te testen met een apparaat, bijvoorbeeld een lamp.

### **CONTROLEER OF DE PRINTER DOOR WINDOWS WORDT HERKEND.**

#### *Windows XP*

- 1** Klik op **Start** → **Configuratiescherm** → **Printers en andere hardware** → **Reeds geïnstalleerde printers en faxprinters weergeven**.
- 2** Als de printer hier wordt vermeld, klikt u met de rechtermuisknop op het printerpictogram.
- 3** Klik op **Eigenschappen** → **Poorten**. Controleer bij een parallel aangesloten printer of bij **Afdrukken naar de volgende poort(en)**: is ingesteld: **LPT1 (printerpoort)**. Controleer bij een op de USB-poort aangesloten printer of bij **Afdrukken naar de volgende poort(en)**: is ingesteld: **USB**.

#### *Windows Vista*

- 1** Klik op **Start**  → **Configuratiescherm** → **Hardware en geluiden** → **Printer**.
- 2** Als de printer hier wordt vermeld, klikt u met de rechtermuisknop op het printerpictogram.
- 3** Klik op **Eigenschappen** vervolgens op **Poorten**.
- 4** Breng de benodigde wijzigingen in de instellingen aan.

**INSTALLEER DE PRINTERSTUURPROGRAMMA'S OPNIEUW.** Raadpleeg de documentatie bij de printer voor instructies.

# Problemen met de scanner



**LET OP:** voordat u begint met de procedures in dit gedeelte, moet u de veiligheidsinstructies in de *Productinformatiegids* raadplegen.



**OPMERKING:** als u technische ondersteuning nodig hebt, neemt u contact op met de fabrikant van de scanner.

**RAADPLEEG DE DOCUMENTATIE BIJ DE SCANNER.** Raadpleeg de documentatie bij de scanner voor meer informatie over de instellingen en het oplossen van problemen.

**DE SCANNER ONTGRENDELEN.** Controleer of de scanner is ontgrendeld als deze over een vergrendelknop of -tab beschikt.

**START DE COMPUTER OPNIEUW OP EN PROBEER DE SCANNER NOGMAALS.**

**CONTROLEER DE KABELCONNECTOREN.**


- Raadpleeg de documentatie bij de scanner voor meer informatie over de kabelconnectoren.
- Zorg dat de scannerkabels goed zijn aangesloten op de printer en de computer.

**CONTROLEER OF DE SCANNER DOOR WINDOWS WORDT HERKEND .**

*Windows XP*

- 1 Klik op Start → Configuratieschermbord → Printers en andere hardware → Scanners en camera's.
- 2 Als uw scanner voorkomt op de lijst, wordt deze door Windows herkend.

*Windows Vista*

- 1 Klik op Start  → Configuratieschermbord → Hardware en geluiden → Scanners en camera's.
- 2 Als de scanner voorkomt op de lijst, wordt deze door Windows herkend.

**INSTALLEER DE SCANNERSTUURPROGRAMMA'S OPNIEUW.** Raadpleeg de documentatie bij de scanner voor instructies.

# Problemen met het geluid en de luidsprekers



**LET OP:** voordat u begint met de procedures in dit gedeelte, moet u de veiligheidsinstructies in de *Productinformatiegids* raadplegen.

## Geen geluid uit de luidsprekers



**OPMERKING:** de volume-instellingen van bepaalde MP3-spelers overschrijven de volume-instellingen van Windows. Als u MP3-bestanden afspeelt, controleer dan of u het volume van de speler niet hebt uitgeschakeld of gereduceerd.

**CONTROLEER DE CONNECTOR VAN DE LUIDSPREKERKABELS.** Controleer of de luidsprekers zijn aangesloten zoals wordt weergegeven in de schematische weergave die bij de luidsprekers is geleverd. Als u een geluidskaart hebt gekocht, controleer dan of de luidsprekers zijn aangesloten op de kaart.

**CONTROLEER OF DE JUISTE AUDIO-OPLOSSING IS INGESCHAKELD IN DE BIOS-INSTALLATIE.** Zie “System Setup” op pagina 180.

### **CONTROLEER OF DE SUBWOOFER EN DE LUIDSPREKERS ZIJN INGESCHAKELD.**

Raadpleeg de schematische weergave die bij de luidsprekers is geleverd. Als uw luidsprekers volumeregelaars hebben, past u het volume, de basinstellingen en de instellingen voor de hoge tonen aan om vervorming te voorkomen.

**PAS HET VOLUMENIVEAU IN WINDOWS AAN.** Klik of dubbelklik op het luidsprekerpictogram in de rechterbenedenhoek van het scherm. Zorg dat het volume is ingeschakeld en dat het geluid niet wordt gedempt.

**KOPPEL DE HOOFDTELEFOON LOS VAN DE HOOFDTELEFOONCONNECTOR.** Het geluid van de luidsprekers wordt automatisch uitgeschakeld wanneer de hoofdtelefoon is aangesloten op de hoofdtelefoonconnector op het voorpaneel van de computer.

**TEST HET STOPCONTACT.** Controleer of het stopcontact goed werkt door deze te testen met een apparaat, bijvoorbeeld een lamp.



**ELIMINEER MOGELIJKE INTERFERENTIE.** Schakel ventilatoren, fluorescerende lampen of halogeenlampen in de buurt van de luidsprekers uit om te controleren op interferentie.

**INSTALLEER HET STUURPROGRAMMA VOOR GELUID OPNIEUW.** Zie “Handmatig een stuurprogramma installeren” op pagina 97.

**VOER DE PROBLEEMOPLOSSER VOOR HARDWARE UIT.** Zie “Uw besturingssysteem herstellen” op pagina 98.

## Geen geluid uit de hoofdtelefoon

**CONTROLEER DE KABELCONNECTOREN VAN DE HOOFDTELEFOON.** Zorg dat de hoofdtelefoonkabel goed is aangesloten op de hoofdtelefoonconnector (zie “Vooraanzicht van de computer” op pagina 15).

**PAS HET VOLUMENIVEAU IN WINDOWS AAN.** Klik of dubbelklik op het luidsprekerpictogram in de rechterbenedenhoek van het scherm. Zorg dat het volume is ingeschakeld en dat het geluid niet wordt gedempt.

**CONTROLEER OF DE JUISTE AUDIO-OPLOSSING IS INGESCHAKELD IN DE BIOS-INSTALLATIE.** Zie “System Setup” op pagina 180.

## Problemen met video en de monitor



**LET OP:** voordat u begint met de procedures in dit gedeelte, moet u de veiligheidsinstructies in de *Productinformatiegids* raadplegen.



**OPMERKING:** raadpleeg de documentatie bij de monitor voor de procedures voor het oplossen van problemen.

### Als het scherm leeg is

#### **CONTROLEER DE KABELCONNECTOREN VAN DE MONITOR.**

- Controleer of de kabel van de grafische kaart is aangesloten zoals wordt weergegeven in de schematische weergave voor uw computer.  
Als er een optionele videokaart is geïnstalleerd, controleert u of de monitor is aangesloten op de kaart in plaats van op de videoconnector van het moederbord.
- Als u een grafische verlengkabel gebruikt en het probleem is opgelost wanneer u de kabel verwijdert, is de kabel defect.
- Ruil het netsnoer van de computer en de monitor om te bepalen of het netsnoer defect is.
- Controleer de connector op verbogen of gebroken pinnen. (Het is normaal voor een monitorkabel dat er enkele pinnen ontbreken.)

**CONTROLEER HET AAN/UIT-LAMPJE.** Als het aan/uit-lampje uit is, drukt u stevig op de knop om ervoor te zorgen dat de monitor is ingeschakeld. Als het aan/uit-lampje brandt of knippert, krijgt de monitor stroom. Als het aan/uit-lampje knippert, drukt u op een toets op het toetsenbord of beweegt u de muis.

**TEST HET STOPCONTACT.** Controleer of het stopcontact goed werkt door deze te testen met een apparaat, bijvoorbeeld een lamp.

**CONTROLEER DE CONTROLELAMPJES.** Zie “Aan/uit-lampjes” op pagina 85.

## Als het scherm moeilijk te lezen is

**CONTROLEER DE MONITORINSTELLINGEN.** Raadpleeg de documentatie bij de monitor voor instructies voor het aanpassen van het contrast, de helderheid en het demagnetiseren (degaussing) van de monitor en het uitvoeren van de zelftest.

**PLAATS DE SUBWOOFER UIT DE BUURT VAN DE MONITOR.** Als uw luidsprekersysteem een subwoofer bevat, zorg dan dat de subwoofer op minimaal 60 cm (2 ft) van de monitor plaatst.

**PLAATS DE MONITOR NIET NABIJ EXTERNE ENERGIEBRONNEN.** Ventilatoren, fluorescerende lampen, halogeenlampen en andere elektrische apparaten kunnen trillingen op het scherm veroorzaken. Schakel de apparaten in de buurt van de monitor uit om te controleren op interferentie.


**DRAAI DE MONITOR OM SCHITTERING VAN ZONLICHT EN MOGELIJKE INTERFERENTIE TE VOORKOMEN.**

**PAS DE WEERGAVE-INSTELLINGEN VAN WINDOWS AAN.**

*Windows XP*

- 1 Klik op Start → Configuratiescherm → Vormgeving en thema's.
- 2 Klik op het onderdeel dat u wilt wijzigen of klik op het pictogram Weergave.
- 3 Probeer verschillende instellingen voor de kleurkwaliteit en beeldschermresolutie.

*Windows Vista*

- 1 Klik op Start  → Configuratiescherm → Hardware en geluiden → Persoonlijke instellingen → Beeldscherminstellingen.
- 2 Pas de instellingen voor resolutie en kleuren naar wens aan.



# Hulpmiddelen voor het oplossen van problemen

## Aan/uit-lampjes

 **LET OP:** voordat u begint met de procedures in dit gedeelte, moet u de veiligheidsinstructies in de *Productinformatiegids* raadplegen.

Het aan/uit-lampje (een 2-kleurige LED) op de voorzijde van de computer kan knipperen of continu blijven branden om verschillende situaties aan te geven.

- Als het aan/uit-lampje niet brandt, is de computer uitgeschakeld of de stroomvoorziening onderbroken.
  - Sluit het netsnoer opnieuw aan op de connector aan de achterzijde van de computer en op het stopcontact.
  - Als de computer is aangesloten op een stekkerdoos, controleert u of de stekker van de stekkerdoos in een stopcontact zit en de stekkerdoos is ingeschakeld. Gebruik geen stroomonderbrekers, stekkerdozen en verlengkabels, zodat u kunt controleren of de computer correct wordt ingeschakeld.
  - Controleer of het stopcontact goed werkt door deze te testen met een apparaat, bijvoorbeeld een lamp.
- Als het aan/uit-lampje continu blauw oplicht en de computer niet reageert:
  - Zorg dat het beeldscherm is aangesloten en ingeschakeld.
  - Als het beeldscherm is aangesloten en ingeschakeld, kijkt u bij “Aan/uit-lampjes” op pagina 85.
- Als het aan/uit-lampje blauw knippert, staat de computer in de stand Standby. Druk op een toets op het toetsenbord, beweeg de muis of druk op de aan/uit-knop om de computer te activeren. Als het aan/uit-lampje blauw oplicht en de computer niet reageert:
  - Zorg dat het beeldscherm is aangesloten en ingeschakeld.
  - Als het beeldscherm is aangesloten en ingeschakeld, kijkt u bij “Aan/uit-lampjes” op pagina 85.

- Als het aan/uit-lampje oranje knippert, is de stroomvoorziening in orde, maar werkt een ingebouwd apparaat niet goed of is dat apparaat niet goed geïnstalleerd.
  - Verwijder de geheugenmodules en plaats ze vervolgens terug (zie “Geheugen” op pagina 119).
  - Verwijder alle kaarten en plaats ze vervolgens terug (zie “Kaarten” op pagina 123).
  - Verwijder en herinstalleer de grafische kaart, indien van toepassing (zie “Kaarten” op pagina 123).
- Als het aan/uit-lampje continu oranje blijft branden, is er een probleem met de stroomvoorziening of werkt een ingebouwd apparaat niet goed.
  - Controleer of alle voedingskabels goed zijn aangesloten op het moederbord (zie “Moederbordcomponenten” op pagina 113).
  - Controleer of het netsnoer en de kabel naar het voorpaneel goed zijn aangesloten op het moederbord (zie “Moederbordcomponenten” op pagina 113).

## Geluidscodes

Tijdens het opstarten kan de computer diverse pieptonen laten horen als de monitor fouten of problemen niet kan weergeven. Deze pieptonen, geluidscodes genoemd, duiden op een probleem. Een van de geluidscodes bestaat uit drie korte piepjes die steeds worden herhaald. Deze geluidscade geeft aan dat er een probleem is met het moederbord.

Als uw computer tijdens het opstarten pieptonen laat horen, doet u het volgende:

- 1 Schrijf de geluidscade op.
- 2 Start het programma Dell Diagnostics om een ernstigere fout op te sporen (zie “Dell Diagnostics” op pagina 90).

<b>Code (herhaalde korte piepjes)</b>	<b>Beschrijving</b>	<b>Mogelijke oplossing</b>
1	Checksum-fout in het BIOS. Het moederbord is misschien defect.	Neem contact op met Dell.
2	Er zijn geen geheugenmodules gevonden.	<p>Als er twee geheugenmodules zijn geïnstalleerd, verwijder dan beide modules, installeer één module opnieuw (zie “Geheugen plaatsen” op pagina 120) en start de computer opnieuw op. Als de computer normaal opstart, kunt u een extra module installeren. Ga hiermee door totdat u een defecte module hebt gevonden of alle modules zonder problemen opnieuw hebt geïnstalleerd.</p> <p>Installeer, indien beschikbaar, een goed werkend geheugen van hetzelfde type in de computer (zie “Geheugen plaatsen” op pagina 120).</p> <p>Als het probleem aanhoudt, neemt u contact op met Dell.</p>
3	Het moederbord is misschien defect	Neem contact op met Dell.
4	RAM-lees/schrijffout	<p>Zorg dat u geen speciale geheugenmodule/geheugenconnector hoeft te plaatsen (zie “Richtlijnen voor de installatie van geheugen” op pagina 119).</p> <p>Controleer of de geheugenmodules die u installeert, compatibel zijn met uw computer (zie “Richtlijnen voor de installatie van geheugen” op pagina 119).</p> <p>Als het probleem aanhoudt, neemt u contact op met Dell.</p>

Code (herhaalde korte piepjes)	Beschrijving	Mogelijke oplossing
5	Defecte realtime-klok. Batterij of moederbord is misschien defect.	Vervang de batterij (zie “De batterij vervangen” op pagina 153).  Als het probleem aanhoudt, neemt u contact op met Dell.
6	Testfout video BIOS.	Neem contact op met Dell.
7	Testfout CPU-cache	Neem contact op met Dell.

## Systemmeldingen



**OPMERKING:** als de ontvangen melding niet in de tabel voorkomt, raadpleegt u de documentatie van het besturingssysteem of van het programma dat werd uitgevoerd toen de melding verscheen.

**ALERT! PREVIOUS ATTEMPTS AT BOOTING THIS SYSTEM HAVE FAILED AT CHECKPOINT [NNNN]. FOR HELP IN RESOLVING THIS PROBLEM, PLEASE NOTE THIS CHECKPOINT AND CONTACT DELL TECHNICAL SUPPORT.** De computer kan drie keer achter elkaar de opstartroutine niet voltooien en geeft daarbij telkens dezelfde fout aan. Zie “Contact met Dell” op pagina 195 voor ondersteuning.

**CMOS CHECKSUM ERROR.** Het moederbord kan defect zijn of de RTC-batterij is bijna leeg. Vervang de batterij (zie “De batterij vervangen” op pagina 153). Zie “Contact met Dell” op pagina 195 voor ondersteuning.

**CPU FAN FAILURE.** CPU-ventilator defect. Vervang de CPU-ventilator. Zie “Processor” op pagina 163.

**DISKETTE DRIVE 0 SEEK FAILURE.** Er kan een kabel los zijn of de configuratie van de computer komt niet overeen met de huidige hardwareconfiguratie. Controleer de kabelaansluitingen. Zie “Contact met Dell” op pagina 195 voor ondersteuning.



**DISKETTE READ FAILURE.** De diskette kan defect zijn of er zit een kabel los. Probeer een andere diskette en controleer of er kabels loszitten.

**HARD-DISK DRIVE FAILURE.** Tijdens HDD POST is geconstateerd dat de vaste schijf mogelijk defect is. Controleer de kabels of verwissel de vaste schijf. Zie “Contact met Dell” op pagina 195 voor ondersteuning.

**HARD-DISK DRIVE READ FAILURE.** Tijdens de HDD-opstarttest is een mogelijke fout in de vaste schijf geconstateerd. Zie “Contact met Dell” op pagina 195 voor ondersteuning.

**KEYBOARD FAILURE.** Toetsenbord is defect of de toetsenbordkabel zit los. Zie “Problemen met het toetsenbord” op pagina 68.

**NO BOOT DEVICE AVAILABLE.** Er staat geen opstartpartitie op de vaste schijf, of er zit geen opstartdiskette in het diskettestation, of de kabel van de vaste schijf of het diskettestation zit los, of er bestaat geen opstartapparaat.

- Als het diskettestation uw opstartapparaat is, controleert u of in het station een opstartdiskette is geplaatst.
- Als de vaste schijf uw opstartapparaat, controleert u of de kabels goed zijn aangesloten en of het station correct is geïnstalleerd en als opstartapparaat is gepartitioneerd.
- Open System Setup en controleer of de daarin vastgelegde gegevens over de opstartvolgorde correct zijn. Zie “System Setup openen” op pagina 180.

**NO TIMER TICK INTERRUPT.** Een van de chips op het moederbord werkt niet goed, of het moederbord is defect. Zie “Contact met Dell” op pagina 195 voor ondersteuning.

**NON-SYSTEM DISK OR DISK ERROR.** Vervang de diskette door een diskette met een opstartbaar besturingssysteem, of verwijder de diskette uit station A en herstart de computer.

**NOT A BOOT DISKETTE.** Plaats een opstartdiskette in het diskettestation en start de computer opnieuw op.

**USB OVER CURRENT ERROR.** Koppel het USB-apparaat los. Gebruik voor het USB-apparaat een externe voeding.

**NOTICE - HARD DRIVE SELF MONITORING SYSTEM HAS REPORTED THAT A PARAMETER HAS EXCEEDED ITS NORMAL OPERATING RANGE. DELL RECOMMENDS THAT YOU BACK UP YOUR DATA REGULARLY. A PARAMETER OUT OF RANGE MAY OR MAY NOT INDICATE A POTENTIAL HARD DRIVE PROBLEM.**

S.M.A.R.T.-fout of mogelijke vasteschijffout. Deze functie kunt u in de BIOS-setup in- of uitschakelen.

## Dell Diagnostics



**LET OP:** voordat u begint met de procedures in dit gedeelte, moet u de veiligheidsinstructies in de *Productinformatiegids* raadplegen.

### Wanneer gebruikt u het diagnoseprogramma Dell Diagnostics?

Bij computerproblemen controleert u de punten in Lockups en problemen met de software (zie “Lockups en problemen met de software” op pagina 69 en voert u het programma Dell Diagnostics uit voordat u contact opneemt met Dell voor technische ondersteuning.

Het verdient aanbeveling deze procedures af te drukken voordat u begint.



**KENNISGEVING:** Dell Diagnostics werkt alleen op Dell™-computers.




**OPMERKING:** de cd of dvd *Drivers and Utilities* (Stuur- en hulpprogramma's) is optioneel en wordt mogelijk niet bij alle computers geleverd.

Zie “System Setup” op pagina 180 om de configuratiegegevens van de computer te bekijken, en controleer of het apparaat dat u wilt testen, aan staat en wordt weergegeven in het Setup-programma van het systeem.


Start het programma Dell Diagnostics vanaf uw vaste schijf of vanaf de cd-rom *Drivers and Utilities*.


### Het programma Dell Diagnostics starten vanaf de vaste schijf

Het programma Dell Diagnostics staat op de vaste schijf in een verborgen partitie met het diagnosehulpprogramma.

 **OPMERKING:** als het u met de onderstaande methode niet lukt om dit programma te vinden, neemt u dan contact met ons op; Zie hiervoor "Contact met Dell" op pagina 195.

- 1 Zorg dat de computer op een goed werkend stopcontact is aangesloten.
- 2 Zet de computer aan of start deze opnieuw op.
- 3 Zodra het DELL™-logo verschijnt, drukt u onmiddellijk op <F12>. Selecteer in het opstartmenu **Diagnostics** en druk daarna op <Enter>.

 **OPMERKING:** als u te lang wacht en het logo van het besturingssysteem verschijnt, wacht u totdat het bureaublad van Microsoft Windows wordt weergegeven. Vervolgens sluit u de computer af en probeert u het opnieuw.

 **OPMERKING:** als een melding verschijnt dat er geen partitie met het diagnoseprogramma is gevonden, voert u het programma Dell Diagnostics uit vanaf de cd of dvd *Drivers and Utilities* (Stuur- en hulpprogramma's).


- 4 Druk op een willekeurige toets om het programma Dell Diagnostics te starten vanaf de partitie met het diagnoseprogramma op uw vaste schijf.


## Het programma Dell Diagnostics starten vanaf de optionele cd *Drivers and Utilities*

- 1 Plaats de cd *Drivers and Utilities*.

- 2 Sluit de computer af en start deze opnieuw op.

Druk zodra het DELL-logo wordt weergegeven, onmiddellijk op <F12>.

 **OPMERKING:** als u te lang wacht en het logo van het besturingssysteem verschijnt, wacht u totdat het bureaublad van Microsoft Windows wordt weergegeven. Vervolgens sluit u de computer af en probeert u het opnieuw.

 **OPMERKING:** met de volgende stappen wordt de opstartvolgorde eenmalig gewijzigd. Wanneer u de computer herstart, zal de computer opstarten in de volgorde van opstartapparaten die is aangegeven in het System Setup-programma.

- 3 Zodra de lijst met opstartapparaten verschijnt, selecteert u **CD/DVD/CD-RW** en drukt u daarna op <Enter>.
- 4 Selecteer in het menu dat verschijnt de optie **Boot from CD-ROM** (Opstarten vanaf cd-rom) en druk op <Enter>.
- 5 Druk op toets 1 om het cd-menu te openen en druk op <Enter> om door te gaan.

- 6 Selecteer in de genummerde lijst **Run the Dell 32-bit Diagnostics** (32-bits Dell-diagnoseprogramma uitvoeren). Als de lijst meerdere versies bevat, moet u de juiste versie voor uw computer selecteren.
- 7 Zodra het **hoofdmenu** van Dell Diagnostics verschijnt, selecteert u de test die u wilt uitvoeren.

## Hoofdmenu van Dell Diagnostics

- 1 Nadat Dell Diagnostics is geladen en op het scherm het **hoofdmenu** verschijnt, klikt u op de knop van de gewenste optie.



**OPMERKING:** wij adviseren u om de optie **Test System** (Systeem testen) te selecteren om een complete test van uw computer uit te voeren.

Optie	Functie
Test Memory	De afzonderlijke geheugentest uitvoeren
Test System	Systeemiagnose uitvoeren
Exit	Het diagnoseprogramma afsluiten

- 2 Zodra u in het hoofdmenu de optie **Test System** hebt geselecteerd, verschijnt het volgende menu:



**OPMERKING:** wij adviseren u om in het onderstaande menu de optie **Extended Test** te selecteren waarmee alle systeemapparaten in uw computer grondig zullen worden getest.

Optie	Functie
Express Test (Snelle test)	Hiermee wordt een snelle test uitgevoerd van systeemapparaten. Deze test duurt normaliter 10 tot 20 minuten.
Extended Test (Uitgebreide test)	Hiermee worden alle systeemapparaten grondig getest. Deze test duurt normaliter één uur of langer.
Custom Test (Aangepaste test)	Hiermee kunt u een bepaald apparaat testen en een eigen programma samenstellen van bepaalde testen die u wilt uitvoeren.
Symptom Tree (Symptomen-structuur)	Met deze optie kunt u testen uitvoeren aan de hand van een bepaald symptoom of probleem dat bij uw systeem optreedt. Bij deze optie verschijnt een lijst met de vaakst voorkomende problemen.

- Als tijdens het uitvoeren van een test een probleem wordt aangetroffen, wordt een bericht weergegeven met de foutcode en een beschrijving van het probleem. Noteer de foutcode en een omschrijving van het probleem en neem contact met ons op; Zie “Contact met Dell” op pagina 195.



**OPMERKING:** boven in elk testscherm ziet u het servicelabel van de computer. Als u contact opneemt met Dell, vraagt de technische ondersteuning naar het servicelabel.

- Bij het uitvoeren van een **Custom Test** (Aangepaste test) of van de test **Symptom Tree** (Symptomenstructuur) kunt u voor meer informatie hierover op een van de tabbladen klikken die in de volgende tabel worden beschreven.

<b>Tabblad</b>	<b>Functie</b>
Results	Hier worden de resultaten van de test weergegeven, samen met eventuele foutcondities die zijn aangetroffen.
Errors	Hier worden aangetroffen foutcondities, foutcodes en probleembeschrijvingen weergegeven.
Help	Hier wordt de test beschreven en worden eventuele vereisten voor het uitvoeren van de test vermeld.
Configuration	Hier wordt de hardwareconfiguratie beschreven voor het geselecteerde apparaat. Dell Diagnostics verkrijgt de configuratiegegevens voor alle apparaten via de systeeminstellingen, het geheugen en verschillende interne tests. Deze gegevens worden weergegeven in het linkerdeelvenster van het scherm. Mogelijk worden in het apparaatoverzicht niet de namen van alle onderdelen weergegeven die zijn geïnstalleerd in of aangesloten op de computer.
Parameters	Hiermee kunt u de test aanpassen door de testinstellingen te wijzigen.

- Zodra de testen zijn voltooid, sluit u het testscherm om terug te keren naar het **hoofdmenu**. Als u Dell Diagnostics wilt afsluiten en de computer opnieuw wilt opstarten, sluit u het **hoofdmenu**.
- Verwijder indien nodig de cd of dvd *Drivers and Utilities*.

# Stuurprogramma's

## Wat is een stuurprogramma?

Een stuurprogramma is een programma waarmee een apparaat, zoals een printer, muis of toetsenbord, wordt bestuurd. Voor alle apparaten is een stuurprogramma nodig.

Een stuurprogramma fungeert als een vertaler voor het apparaat en de andere programma's die gebruikmaken van het apparaat. Elk apparaat beschikt over een eigen reeks speciale opdrachten die alleen door het bijbehorende stuurprogramma worden herkend.

Wanneer Dell u de computer levert, zijn de benodigde stuurprogramma's al geïnstalleerd; u hoeft verder niets te installeren of te configureren.



**KENNISGEVING:** op de cd of dvd *Drivers and Utilities* staan wellicht stuurprogramma's voor besturingssystemen die niet op uw computer zijn geïnstalleerd. Zorg dat u alleen software installeert die geschikt is voor uw besturingssysteem.

Veel stuurprogramma's, bijvoorbeeld het stuurprogramma voor het toetsenbord, zijn standaard opgenomen in het besturingssysteem Microsoft Windows. In de volgende gevallen moet u mogelijk stuurprogramma's installeren:

- U voert een upgrade voor uw besturingssysteem uit.
- U installeert uw besturingssysteem opnieuw.
- U sluit een nieuw apparaat aan of u installeert een nieuw apparaat.

## Stuurprogramma's controleren


Als u problemen met een apparaat ondervindt, controleert u of het stuurprogramma de bron van het probleem is en werkt u het stuurprogramma indien noodzakelijk bij.


*Windows XP*

- 1 Klik op **Start** en klik vervolgens op **Configuratiescherm**.
- 2 Klik bij **Kies een categorie** op **Prestaties en onderhoud** → **Systeem** → **Hardware** → **Apparaatbeheer**.
- 3 Zoek in de lijst met apparaten naar apparaten met een uitroepteken (een cirkel met een [!]) naast de naam van het apparaat.

Als naast de naam van het apparaat een uitroepteken staat, moet u het stuurprogramma mogelijk opnieuw installeren of een nieuw stuurprogramma installeren (zie “Stuurprogramma's en hulpprogramma's opnieuw installeren” op pagina 95).

### Windows Vista


- 1 Klik op **Start**  → **Computer** → **Systeem Eigenschappen** → **Apparaatbeheer**.

 **OPMERKING:** het venster **Gebruikersaccountbeheer** kan dan verschijnen. Als u de beheerder van deze computer bent, klikt u op **Doorgaan**; zo niet, neem dan contact op met de systeembeheerder om verder te gaan.

- 2 Controleer of er een apparaat in de lijst voorkomt met een uitroepteken (een gele cirkel met een [!]) op het pictogram voor het apparaat.

Als naast de naam van het apparaat een uitroepteken staat, moet u het stuurprogramma mogelijk opnieuw installeren of een nieuw stuurprogramma installeren (zie “Stuurprogramma's en hulpprogramma's opnieuw installeren” op pagina 95).

## Stuurprogramma's en hulpprogramma's opnieuw installeren

-  **KENNISGEVING:** op de ondersteuningssite van Dell op [support.dell.com](http://support.dell.com) op de cd of dvd *Drivers and Utilities* vindt u stuurprogramma's die zijn goedgekeurd voor Dell™-computers. Als u stuurprogramma's installeert die afkomstig zijn van een andere bron, loopt u het risico dat uw computer niet meer goed functioneert.


### De Windows-functie Vorig stuurprogramma gebruiken

Als op uw computer problemen optreden nadat u een stuurprogramma hebt bijgewerkt of geïnstalleerd, kunt u met de Windows-functie Vorig stuurprogramma het stuurprogramma vervangen door de vorige geïnstalleerde versie van dat stuurprogramma.

### Windows XP

- 1 Klik op **Start** en klik vervolgens op **Configuratiescherm**.
- 2 Klik bij **Kies een categorie op Prestaties en onderhoud** → **Systeem** → **Hardware** → **Apparaatbeheer**.
- 3 Klik met de rechtermuisknop op het apparaat waarvoor u een nieuw stuurprogramma hebt geïnstalleerd en klik vervolgens op **Eigenschappen**.
- 4 Klik op **Stuurprogramma's en Vorig stuurprogramma**.

## Windows Vista

- 1 Klik op Start  → Computer → Systeem Eigenschappen → Apparaatbeheer.



**OPMERKING:** het venster **Gebruikersaccountbeheer** kan dan verschijnen. Als u de beheerder van deze computer bent, klikt u op **Doorgaan**; zo niet, neem dan contact op met de systeembeheerder om Apparaatbeheer te kunnen openen.

- 2 Klik met de rechtermuisknop op het apparaat waarvoor u een nieuw stuurprogramma hebt geïnstalleerd en klik op **Eigenschappen**.
- 3 Klik op **Stuurprogramma's** en **Vorig stuurprogramma**.

Als hiermee het probleem nog niet verholpen is, kunt u met Systeemherstel (“Uw besturingssysteem herstellen” op pagina 98) de staat herstellen waarin uw computer verkeerde voordat u het nieuwe stuurprogramma installeerde.

### **De cd of dvd *Drivers and Utilities* (Stuur- en hulpprogramma's) gebruiken**

Als na het uitvoeren van “Vorig stuurprogramma” en “Systeemherstel” (“Uw besturingssysteem herstellen” op pagina 98) het probleem nog steeds niet is opgelost, installeert u het stuurprogramma opnieuw vanaf de cd of dvd *Drivers and Utilities*.

- 1 Ga naar het Windows-bureaublad en plaats de cd of dvd *Drivers and Utilities*.  
Als dit de eerste keer is dat u de cd of dvd *Drivers and Utilities* gebruikt, gaat u naar stap 2. Zo niet, ga dan naar stap 5.
- 2 Zodra het installatieprogramma van de cd of dvd *Drivers and Utilities* is gestart, volgt u de aanwijzingen op het scherm.
- 3 Zodra het venster **InstallShield Wizard Complete** verschijnt, verwijdert u de cd of dvd *Drivers and Utilities* en klikt u op **Finish** (Voltooien) om de computer te herstarten.
- 4 Zodra het Windows-bureaublad weer verschijnt, plaatst u opnieuw de cd of dvd *Drivers and Utilities*.



- 5 Op het scherm **Welcome Dell System Owner** klikt u op **Next** (Volgende).



**OPMERKING:** de cd of dvd *Drivers and Utilities* toont alleen stuurprogramma's voor hardware die standaard in uw computer is geïnstalleerd. Als u later nog extra hardware hebt geïnstalleerd, staan de stuurprogramma's voor deze hardware misschien niet op de cd of dvd *Drivers and Utilities*. Als deze stuurprogramma's niet verschijnen, sluit u het programma van de cd of dvd *Drivers and Utilities*. Voor informatie over die stuurprogramma's raadpleegt u de documentatie die bij dat apparaat is geleverd.

Er verschijnt een melding dat de cd of dvd *Drivers and Utilities* hardware in uw computer heeft aangetroffen.

De stuurprogramma's die uw computer gebruikt, verschijnen automatisch in het venster **My Drivers—The Drivers and Utilities media has identified these components in your system** (Mijn stuurprogramma's—De cd of dvd *Drivers and Utilities* heeft deze componenten herkend in uw systeemvenster).

- 6 Klik op het stuurprogramma dat u opnieuw wilt installeren en volg de aanwijzingen op het scherm.

Als een bepaald stuurprogramma niet in de lijst voorkomt, is dat stuurprogramma niet nodig voor uw besturingssysteem.

### **Handmatig een stuurprogramma installeren**



Ga na het kopiëren van de stuurprogrammabestanden van de cd of dvd *Drivers and Utilities* naar de vaste schijf, kunt u gevraagd worden het stuurprogramma handmatig bij te werken.

*Windows XP*

- 1 Klik op **Start** en klik vervolgens op **Configuratiescherm**.
- 2 Klik bij **Kies een categorie** op **Prestaties en onderhoud**→ **Systeem**→ **Hardware**→ **Apparaatbeheer**.
- 3 Dubbelklik op het type apparaat waarvoor u het stuurprogramma wilt installeren.
- 4 Klik met de rechtermuisknop op het apparaat waarvoor u opnieuw een stuurprogramma installeert en klik vervolgens op **Eigenschappen**.
- 5 Klik op **Stuurprogramma**→ **Stuurprogramma bijwerken**→ **Ik wil zelf kiezen** (geavanceerd)→ **Volgende**.

- 6 Klik om **Ook op deze locatie zoeken**, klik vervolgens op **Bladeren** en ga naar de stuurprogrammabestanden op uw vaste schijf.
- 7 Zodra de naam van het betreffende stuurprogramma verschijnt, klikt u op **Volgende**.
- 8 Klik op **Voltooien** en start de computer opnieuw op.

### *Windows Vista*

- 1 Klik op **Start**  → **Computer** → **Systeem Eigenschappen** → **Apparaatbeheer**.  
 **OPMERKING:** het venster **Gebruikersaccountbeheer** kan dan verschijnen. Als u de beheerder van deze computer bent, klikt u op **Doorgaan**; zo niet, neem dan contact op met de systeembeheerder om **Apparaatbeheer** te kunnen openen.
- 2 Dubbelklik op het type apparaat waarvoor u het stuurprogramma wilt installeren (bijvoorbeeld **Audio** of **Video**).
- 3 Dubbelklik op de naam van het apparaat waarvoor u het stuurprogramma wilt installeren.
- 4 Klik op **Stuurprogramma** → **Stuurprogramma bijwerken** → **Op mijn computer naar stuurprogramma's zoeken**.
- 5 Klik op **Bladeren** en blader naar de locatie waar u de stuurprogrammabestanden naar toe hebt gekopieerd.
- 6 Zodra de naam van het betreffende stuurprogramma verschijnt, klikt u op de naam van het stuurprogramma.
- 7 Klik op **OK** → **Volgende** → **Voltooien** en start de computer opnieuw op.

## **Uw besturingssysteem herstellen**

U kunt uw besturingssysteem op de volgende manieren herstellen:

- Met **Systeemherstel** kunt u de computer terugzetten in een eerdere status zonder dat gegevensbestanden verloren gaan. Gebruik **Systeemherstel** als de eerste oplossing om uw besturingssysteem te herstellen en gegevensbestanden te bewaren.

- Met Dell PC Restore van Symantec (beschikbaar in Windows XP) en Dell Factory Image Restore (beschikbaar in Windows Vista) kunt u de vaste schijf terugzetten naar de status op het moment dat u de computer kocht. In beide gevallen worden alle gegevens op de vaste schijf definitief verwijderd. Ook worden alle toepassingen verwijderd die u hebt geïnstalleerd nadat u de computer hebt ontvangen. Gebruik Dell PC Restore of Dell Factory Image Restore alleen als Systeemherstel de problemen met uw besturingssysteem niet kon verhelpen.
- Als u de cd of dvd *Operating System* (Besturingssysteem) bij de computer hebt ontvangen, kunt u deze gebruiken om het besturingssysteem te herstellen. Als u de cd of dvd *Operating System* gebruikt, worden echter wel alle gegevens op de vaste schijf gewist. Gebruik de cd of dvd *alleen* als Systeemherstel de problemen met uw besturingssysteem niet kan verhelpen.

## Systeemherstel van Microsoft Windows gebruiken

Met Systeemherstel bieden de Windows-besturingssystemen u de mogelijkheid om de computer terug te zetten in een eerdere status (zonder dat er gegevensbestanden verloren gaan) als de computer door wijzigingen in de hardware, software of andere systeeminstellingen niet meer naar behoren werkt. Wijzigingen die met Systeemherstel in de computer zijn aangebracht, kunnen volledig ongedaan worden gemaakt.



**KENNISGEVING:** maak regelmatig reservekopieën van uw gegevensbestanden. Systeemherstel kan uw gegevensbestanden niet controleren of herstellen.



**OPMERKING:** de procedures in dit document zijn geschreven voor de standaardweergave van Windows. Het is dus mogelijk dat wanneer u de klassieke weergave inschakelt, deze procedures niet werken op uw computer van Dell.

## Systeemherstel starten





**KENNISGEVING:** voordat u de computer in een eerdere status terugzet, moet u alle geopende bestanden opslaan en sluiten en alle actieve programma's afsluiten. Het is pas mogelijk om bestanden of programma's te bewerken, te openen of te verwijderen nadat de herstelbewerking is voltooid.

### Windows XP


- 1 Klik op **Start** → **Alle programma's** → **Bureau-accessoires** → **Systeemwerkset** → **Systeemherstel**.
- 2 Klik op **Een eerdere status van deze computer herstellen** of op **Een herstelpunt maken**.
- 3 Klik op **Volgende** en volg de aanwijzingen op het scherm.

### Windows Vista

- 1 Klik op **Start** .
- 2 Typ **Systeemherstel** in het vak **Zoekopdracht** starten en druk op **<Enter>**.  
 **OPMERKING:** het venster **Gebruikersaccountbeheer** kan dan verschijnen. Als u de beheerder van deze computer bent, klikt u op **Doorgaan**; zo niet, neem dan contact op met de systeembeheerder om door te kunnen gaan.
- 3 Klik op **Volgende** en volg de aanwijzingen op het scherm.

Als het probleem niet is opgelost met Systeemherstel, kunt u de laatste herstelbewerking ongedaan maken.


### De laatste herstelbewerking ongedaan maken

-  **KENNISGEVING:** voordat u de laatste herstelbewerking ongedaan maakt, moet u alle geopende bestanden opslaan en sluiten en alle actieve programma's afsluiten. Het is pas mogelijk om bestanden of programma's te bewerken, te openen of te verwijderen nadat de herstelbewerking is voltooid.

### Windows XP

- 1 Klik op **Start** → **Alle programma's** → **Bureau-accessoires** → **Systeemwerkset** → **Systeemherstel**.
- 2 Klik op **De laatste herstelbewerking ongedaan maken** en klik op **Volgende**.

### Windows Vista

- 1 Klik op **Start** .
- 2 Typ **Systeemherstel** in het vak **Zoekopdracht** starten en druk op **<Enter>**.
- 3 Klik op **De laatste herstelbewerking ongedaan maken** en klik op **Volgende**.

## Systeemherstel inschakelen



**OPMERKING:** In Windows Vista wordt Systeemherstel niet uitgeschakeld, ongeacht de beschikbare schijfruimte. Onderstaande stappen gelden daarom alleen voor Windows XP.

Als u Windows XP opnieuw installeert met minder dan 200 MB vrije ruimte op de vaste schijf, wordt Systeemherstel automatisch uitgeschakeld.

Ga als volgt te werk om te controleren of Systeemherstel is ingeschakeld:

- 1 Klik op **Start**→ **Configuratiescherm**→ **Prestaties en onderhoud**→ **Systeem**.
- 2 Klik op het tabblad **Systeemherstel** en controleer of **Systeemherstel uitschakelen** is uitgeschakeld.

## Dell PC Restore en Dell Factory Image Restore gebruiken



**KENNISGEVING:** met Dell PC Restore en Dell Factory Image Restore worden alle gegevens op de vaste schijf definitief verwijderd. Ook worden alle programma's en stuurprogramma's verwijderd die u hebt geïnstalleerd nadat u de computer hebt ontvangen. Maak indien mogelijk een reservekopie van de gegevens voordat u een van deze opties gebruikt. Gebruik PC Restore of Dell Factory Image Restore alleen als Systeemherstel de problemen met uw besturingssysteem niet kon verhelpen.



**OPMERKING:** Dell PC Restore van Symantec en Dell Factory Image Restore zijn niet beschikbaar in alle landen en op alle computers.

Gebruik Dell PC Restore (Windows XP) en Dell Factory Image Restore (Windows Vista) alleen als laatste redmiddel voor het herstel van het besturingssysteem. Met deze opties kunt u de vaste schijf terugzetten naar de status op het moment dat u de computer kocht. Alle programma's en bestanden die u hebt toegevoegd nadat u de computer hebt gekocht —inclusief gegevensbestanden— worden definitief van de vaste schijf verwijderd. Gegevensbestanden zijn onder andere documenten, spreadsheets, e-mailberichten, digitale foto's, muziek bestanden, enzovoort. Indien mogelijk maakt u een reservekopie van alle gegevens voordat u PC Restore of Factory Image Restore gebruikt.

## Windows XP: Dell PC Restore

PC Restore gebruiken:

- 1 Schakel de computer in.

Tijdens het opstarten verschijnt een blauwe balk met [www.dell.com](http://www.dell.com) langs de bovenrand van het scherm.

- 2 Zodra u de blauwe balk ziet, drukt u op <Ctrl><F11>.

Als te laat op <Ctrl><F11> drukt, wacht u tot de computer het opstarten heeft voltooid en start u de computer daarna opnieuw op.



**KENNISGEVING:** als u niet wilt doorgaan met PC Restore, klikt u op **Reboot** (Herstart).

- 3 Klik op **Restore** (Herstel) en vervolgens op **Confirm** (Bevestigen).

Het herstelproces kan 6 tot 10 minuten in beslag nemen.

- 4 Klik wanneer daarom wordt gevraagd, op **Voltooien** om een herstart van de computer uit te voeren.



**OPMERKING:** sluit de computer niet handmatig af. Klik op **Voltooien** and laat de computer het hele proces van de herstart uitvoeren.

- 5 Klik wanneer daarom wordt gevraagd, op **Yes** (Ja).

De computer start opnieuw op. Omdat de computer is teruggezet naar de oorspronkelijke status, verschijnen weer dezelfde schermen als toen u de computer voor de eerste keer inschakelde, zoals het scherm met de gebruiksrechtovereenkomst.

- 6 Klik op **Volgende**.

Het scherm van **Systeemherstel** verschijnt en de computer wordt opnieuw opgestart.

- 7 Klik na de herstart van de computer op **OK**.

PC Restore verwijderen:



**KENNISGEVING:** als u het hulpprogramma Dell PC Restore van de vaste schijf verwijdert, wordt het hulpprogramma PC Restore definitief van uw computer verwijderd. Nadat u Dell PC Restore hebt verwijderd, kunt u het hulpprogramma niet meer gebruiken voor het herstellen van uw besturingssysteem.

Met Dell PC Restore kunt u de vaste schijf terugzetten naar de status op het moment dat u de computer kocht. We raden u aan om PC Restore *niet* van uw computer te verwijderen, zelfs niet om extra schijfruimte vrij te maken. Als u PC Restore van de harde schijf verwijdert, is er geen enkele mogelijkheid meer om het programma terug te halen, en zult u nooit meer in staat zijn om het besturingssysteem van uw computer te herstellen in de oorspronkelijke staat.

- 1 Meld u aan bij de computer als lokale beheerder.
- 2 Ga in Microsoft® Windows® Verkenner naar `c:\dell\utilities\DSR`.
- 3 Dubbelklik op de bestandsnaam `DSRIRRemv2.exe`.



**OPMERKING:** Als u zich niet aanmeldt als lokale beheerder, verschijnt er een bericht dat u zich als beheerder moet aanmelden. Klik op **Quit** (Sluiten) om u vervolgens aan te melden als lokale beheerder.



**OPMERKING:** als de partitie PC Restore niet bestaat op de vaste schijf van uw computer, verschijnt er een bericht dat de partitie niet kan worden gevonden. Klik op **Quit** (Sluiten), er is geen partitie die kan worden verwijderd.

- 4 Klik op **OK** om de partitie van PC Restore van de vaste schijf te verwijderen.
- 5 Klik op **Yes** (Ja) als een bericht verschijnt om de opdracht te bevestigen. De partitie van PC Restore wordt verwijderd en de ruimte op de vaste schijf wordt vrijgegeven.
- 6 Klik in Windows Verkenner met de rechtermuisknop op **Lokaal station (C:)**, vervolgens op **Eigenschappen** en controleer de waarde bij **Beschikbaar** om te controleren of de extra schijfruimte beschikbaar is.
- 7 Klik op **Voltooien** om het venster **PC Restore Removal** (PC Restore verwijderen) te sluiten en de computer opnieuw op te starten.

### Windows Vista: Dell Factory Image Restore

Factory Image Restore gebruiken:

- 1 Schakel de computer in. Als het Dell-logo verschijnt, klikt u meerdere malen op <F8> om het venster Geavanceerde opstartopties van Vista te openen.
- 2 Selecteer **Uw computer herstellen**.  
Het venster Opties voor Systeemherstel wordt geopend.

- 3 Selecteer een toetsenbordindeling en klik op **Volgende**.
- 4 Meld u aan bij de computer als lokale gebruiker om toegang te krijgen tot de herstelopties. Typ `administrator` (beheerder) in het veld Gebruikersnaam en klik op **OK**.
- 5 Klik op **Dell Factory Image Restore**.



**OPMERKING:** afhankelijk van uw configuratie, moet u mogelijk **Dell Factory Tools** en vervolgens **Dell Factory Image Restore** selecteren.

Het welkomstschermb van Dell Factory Image Restore wordt weergegeven.

- 6 Klik op **Next** (Volgende).  
Het venster Confirm Data Deletion (Verwijderen van gegevens bevestigen) wordt weergegeven.



**KENNISGEVING:** als u niet wilt doorgaan met Factory Image Restore, klikt u op **Cancel** (Annuleren).


- 7 Schakel het selectievakje in om te bevestigen dat u wilt doorgaan met het opnieuw formatteren van de vaste schijf en het herstellen van de fabrieksinstellingen van de systeemsoftware. Klik vervolgens op **Next** (Volgende).  
Het herstelproces wordt gestart en kan vijf minuten of langer in beslag nemen. Er wordt een bericht weergegeven wanneer de fabrieksinstellingen van het besturingssysteem en de geïnstalleerde toepassingen zijn hersteld.
- 8 Klik op **Finish** (Voltoeien) om de computer opnieuw op te starten.

## De cd of dvd Operating System (Besturingssysteem) gebruiken

### Voordat u begint


Als u overweegt om het Windows-besturingssysteem opnieuw te installeren om een probleem met een recent geïnstalleerd stuurprogramma te verhelpen, probeer dan eerst de functie Vorig stuurprogramma van Windows. Zie “Stuurprogramma's en hulpprogramma's opnieuw installeren” op pagina 95. Als u het probleem niet kunt verhelpen met Vorig stuurprogramma, zet u het besturingssysteem via Systeemherstel terug in de status waarin het was voordat u het nieuwe stuurprogramma installeerde. Zie “Systeemherstel van Microsoft Windows gebruiken” op pagina 99.



-  **KENNISGEVING:** maak voordat u met de installatie begint reservekopieën van al uw gegevensbestanden op de primaire vaste schijf. Bij normale configuraties is de primaire vaste schijf de eerste schijf die de computer detecteert.


Om Windows opnieuw te installeren, hebt u het volgende nodig:

- De cd of dvd Dell™ *Operating System*
- De cd of dvd Dell *Drivers and Utilities*

 **OPMERKING:** de cd of dvd Dell *Drivers and Utilities* bevat stuurprogramma's die tijdens de montage van de computer zijn geïnstalleerd. Vanaf de cd of dvd Dell *Drivers and Utilities* kunt u alle vereiste stuurprogramma's installeren. Afhankelijk van de regio waar u de computer hebt besteld en of u de cd's of dvd's al dan niet hebt aangevraagd, kan het zijn dat de cd of dvd Dell *Drivers and Utilities* en de cd of dvd *Operating System* niet bij uw computer zijn geleverd.


## Windows XP of Windows Vista opnieuw installeren


Het installatieproces kan één tot twee uur in beslag nemen. Nadat u het besturingssysteem opnieuw hebt geïnstalleerd, moet u ook de apparaatstuurprogramma's, anti-virusprogramma's en andere software opnieuw installeren.

 **KENNISGEVING:** de cd of dvd *Operating System* biedt opties voor het opnieuw installeren van Windows XP. De opties kunnen bestanden overschrijven en op uw vaste schijf geïnstalleerde programma's beschadigen. Ga dus pas over tot het opnieuw installeren van Windows XP als een medewerker van de technische ondersteuning van Dell u dat aangeeft.

- 1 Voordat u begint, moet u alle geopende bestanden opslaan en sluiten en alle actieve programma's afsluiten.
- 2 Plaats de cd of dvd *Operating System* (Besturingssysteem).
- 3 Klik op **Afsluiten** als het bericht **Windows installeren** verschijnt.
- 4 Start de computer opnieuw op.

Druk zodra het DELL-logo wordt weergegeven, onmiddellijk op <F12>.

 **OPMERKING:** als u te lang wacht en het logo van het besturingssysteem verschijnt, wacht u totdat het bureaublad van Microsoft® Windows® wordt weergegeven. Vervolgens sluit u de computer af en probeert u het opnieuw.

 **OPMERKING:** met de volgende stappen wordt de opstartvolgorde eenmalig gewijzigd. Wanneer u de computer herstart, zal de computer opstarten in de volgorde van opstartapparaten die is aangegeven in het System Setup-programma.

- 5 Zodra de lijst met opstartapparaten verschijnt, selecteert u **CD/DVD/CD-RW Drive** en drukt u daarna op <Enter>.
- 6 Druk op een toets als u de **computer vanaf cd-rom wilt opstarten**.
- 7 Volg de instructies op het scherm om het instellen te voltooien.


## **Software- en hardwareproblemen oplossen**

Als een apparaat tijdens de installatie van het besturingssysteem niet wordt gevonden, of wel wordt gevonden maar onjuist wordt geconfigureerd, kunt u het conflict oplossen met de Probleemoplosser voor hardware.

### *Windows XP*

- 1 Klik op **Start** en vervolgens op **Help en ondersteuning**.
- 2 Typ **probleemoplosser hardware** in het **zoekveld** en druk op de pijl om de zoekbewerking te starten.
- 3 Klik op **Probleemoplosser voor hardware** in de lijst **Zoekresultaten**.
- 4 Klik in de lijst **Hardware Troubleshooter** op **Er is een hardwareconflict op de computer** en vervolgens op **Volgende**.

### *Windows Vista*

- 1 Klik op **Start**  en klik vervolgens op **Help en ondersteuning**.
- 2 Typ **probleemoplosser hardware** in het **zoekveld** en druk op <Enter> om de zoekbewerking te starten.
- 3 Selecteer in de zoekresultaten de omschrijving die het beste bij uw probleem past en volg de stappen van de probleemoplossing.

# Onderdelen verwijderen en installeren

 **LET OP:** sommige van de in dit hoofdstuk vermelde onderdelen mogen niet door de klant worden vervangen, maar alleen door een gekwalificeerde servicetechnicus.

## Voordat u begint

Dit hoofdstuk bevat procedures voor het verwijderen en installeren van de componenten in uw computer. Tenzij anders vermeld, wordt voor elke procedure uitgegaan van de volgende condities:


- U hebt de stappen in “Uw computer uitschakelen” op pagina 108 en “Voordat u aan de computer gaat werken” op pagina 108 uitgevoerd.
- U hebt de veiligheidsinstructies in de *Productinformatiegids* van Dell™ gelezen.
- Een onderdeel kan worden vervangen of - indien afzonderlijk gekocht - geïnstalleerd door de procedure voor het demonteren in omgekeerde volgorde uit te voeren.



## Aanbevolen hulpmiddelen

Bij de procedures in dit document hebt u mogelijk de volgende hulpmiddelen nodig:

- Kleine vlakke schroevendraaier
- Kleine kruiskopschroevendraaier
- Kleine plastic kraspen
- Flash BIOS-updateprogramma op de Dell Support-website [support.dell.com](http://support.dell.com)

## Uw computer uitschakelen

 **KENNISGEVING:** om gegevensverlies te voorkomen, dient u alle openstaande bestanden op te slaan en te sluiten en alle programma's af te sluiten voordat u uw computer uitschakelt.

- 1 Voordat u begint, moet u alle geopende bestanden opslaan en sluiten en alle actieve programma's afsluiten.
- 2 Het besturingssysteem afsluiten:
  - Klik in Windows XP op **Start** → **Computer uitschakelen** → **Uitschakelen**.
  - Klik in Windows Vista op **Start** , klik op de pijl  en vervolgens op **Afsluiten**.


De computer schakelt uit zodra het afsluitproces van het besturingssysteem is voltooid.


- 3 Zorg ervoor dat de computer en alle aangesloten apparaten zijn uitgeschakeld. Als uw computer en aangesloten apparaten niet automatisch worden uitgeschakeld wanneer u het besturingssysteem afsluit, houdt u de aan/uit-knop minimaal 8 tot 10 seconden ingedrukt.


## Voordat u aan de computer gaat werken

Neem de volgende veiligheidsrichtlijnen in acht om uw computer te beschermen tegen mogelijke schade en voor uw persoonlijke veiligheid.

 **LET OP:** voordat u begint met de procedures in dit gedeelte, moet u de veiligheidsinstructies in de *Productinformatiegids* raadplegen.

 **KENNISGEVING:** ga voorzichtig om met componenten en kaarten. Raak de componenten of de contacten op een kaart niet aan. Houd een kaart vast aan de uiteinden of aan de metalen montagebeugel. Houd een component, zoals een processor, vast aan de uiteinden, niet aan de pinnen.

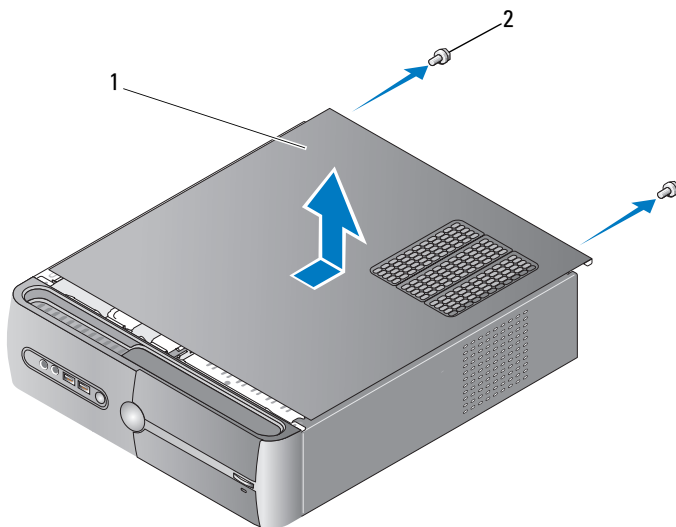
 **KENNISGEVING:** laat alleen een gekwalificeerde onderhoudstechnicus reparaties aan uw computer uitvoeren. Schade als gevolg van niet door Dell geautoriseerde dienstverlening valt niet onder de garantie.

 **KENNISGEVING:** als u een kabel loskoppelt, trek dan nooit aan de kabel zelf, maar pak de connector of het treklijpje vast. Sommige kabels hebben een connector met vergrendelklemmen. Druk deze in voordat u de kabel loskoppelt. Houd connectoren recht terwijl u ze loskoppelt om buiging van connectorpinnen te voorkomen. Zorg ervoor dat u beide connectoren recht en op één lijn houdt, wanneer u een kabel aansluit.

- ➔ **KENNISGEVING:** als u een netwerkkabel loskoppelt, verwijder deze dan eerst uit uw computer en pas daarna uit het netwerkkapparaat.
  - 1 Koppel alle telefoon- of netwerkkabels los van de computer.
  - 2 Haal de stekkers van de computer en alle aangesloten apparaten uit hun stopcontacten.
  - 3 Druk op de aan/uit-knop om het moederbord te aarden.
- ⚠ **LET OP: om u te beschermen tegen elektrische schokken, dient u voordat u de computerkap opent altijd eerst de stekker uit het stopcontact te halen.**
  - 4 Verwijder de computerkap.
- ➔ **KENNISGEVING:** aard uzelf door een ongeverfd metalen oppervlak, zoals het metaal aan de achterzijde van uw computer, aan te raken, voordat u iets binnen in uw computer aanraakt. Raak tijdens het werken aan uw computer af en toe een ongeverfd metalen oppervlak aan om eventuele statische elektriciteit, die schadelijk kan zijn voor interne componenten, te ontladen.

## De computerkap verwijderen

- ⚠ **LET OP: voordat u begint met de procedures in dit gedeelte, moet u de veiligheidsinstructies in de *Productinformatiegids* raadplegen.**
- ⚠ **LET OP: om u te beschermen tegen elektrische schokken, dient u voordat u de computerkap verwijdert altijd eerst de stekker uit het stopcontact te halen.**
  - 1 Volg de procedures in “Voordat u begint” op pagina 107.
- ➔ **KENNISGEVING:** zorg dat er voldoende ruimte is om de verwijderde kap te ondersteunen.
- ➔ **KENNISGEVING:** werk op een vlakke, beschermde ondergrond om krassen op de computer of het werkblad te voorkomen.
  - 2 Leg uw computer op zijn zijde met de computerbehuizing naar boven.
  - 3 Verwijder de twee schroeven waarmee de kap vastzit.



1 computerkap

2 schroeven (2)

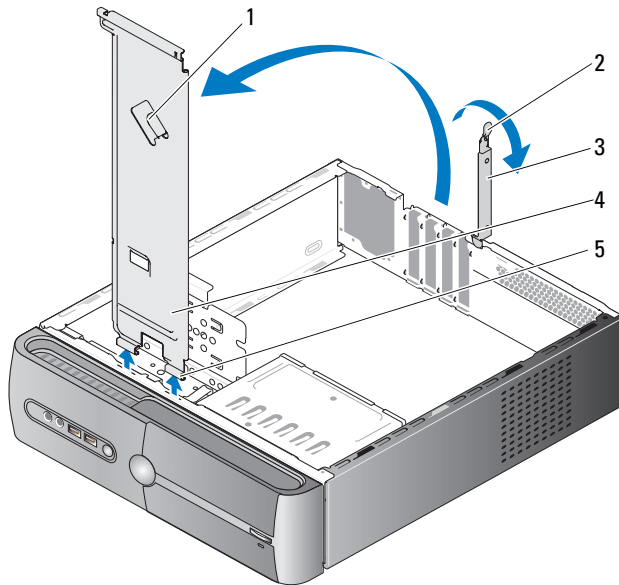
- 4 Verwijder de kap van de computer door deze naar de achterkant van de computer te trekken en op te tillen.
- 5 Leg de kap op een veilige plaats weg.

## De steunbeugel verwijderen

**!** **LET OP:** voordat u begint met de procedures in dit gedeelte, moet u de veiligheidsinstructies in de *Productinformatiegids* raadplegen.

- 1 Volg de procedures in “Voordat u begint” op pagina 107.
- 2 Verwijder de computerkap. Zie “De computerkap verwijderen” op pagina 109.
- 3 Maak de kaarthouderbeugel los door de ontgrendelhendel van de kaarthouder omhoog te trekken.

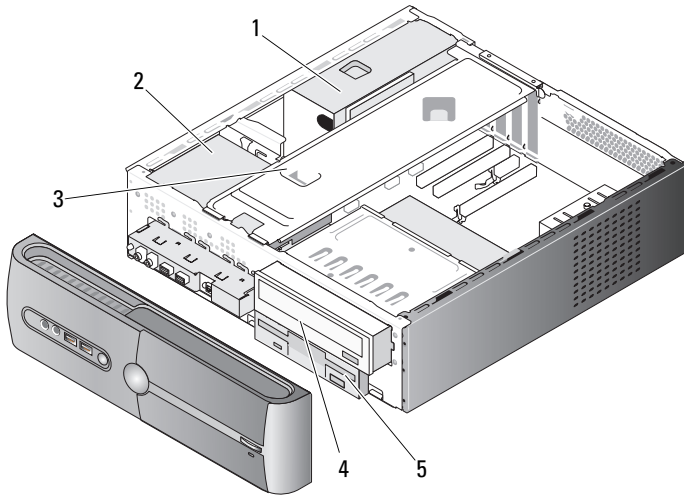
- 4 Verwijder eventueel de kabels uit de kabelklem van de steunbeugel.
- 5 Kantel de steunbeugel en verwijder de steunbeugel uit de scharnierlipjes.
- 6 Leg de steunbeugel op een veilige plaats weg.



- |   |                              |   |                                     |
|---|------------------------------|---|-------------------------------------|
| 1 | kabelklem van de steunbeugel | 2 | ontgrendelhendel van de kaarthouder |
| 3 | kaarthouderbeugel            | 4 | steunbeugel                         |
| 5 | scharnierlipjes              |   |                                     |

# De binnenkant van uw computer

**⚠ LET OP:** voordat u begint met de procedures in dit gedeelte, moet u de veiligheidsinstructies in de *Productinformatiegids* raadplegen.



1 voedingseenheid

2 vaste schijf

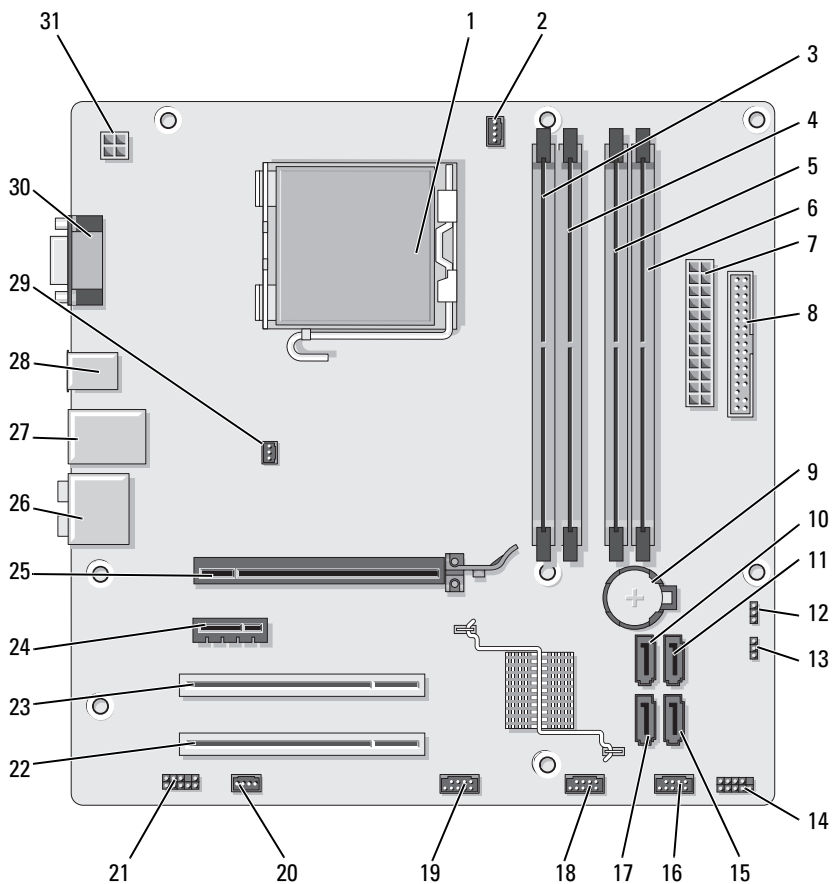
3 steunbeugel

4 optisch station

5 diskettestation of  
mediakaartlezer



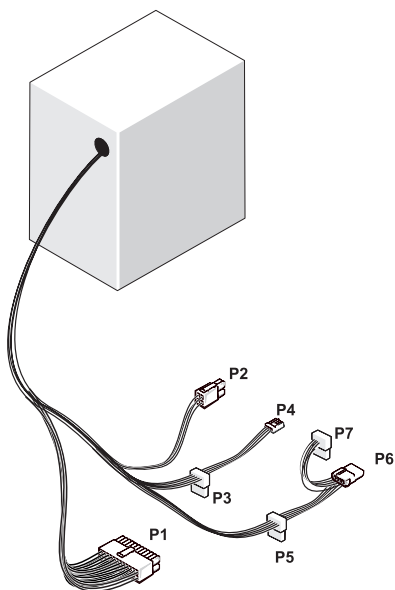
# Moederbordcomponenten



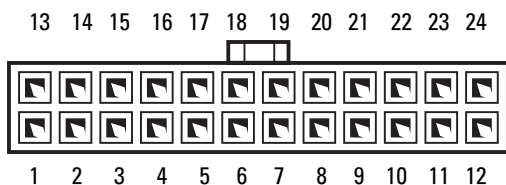
- |   |                                    |   |  |   |                                    |
|---|------------------------------------|---|--|---|------------------------------------|
| 1 | processorsocket (CPU)              | 2 | processorventilatorconnector (CPU-FAN) | 3 | geheugenmoduleconnectoren (DIMM_1) |
| 4 | geheugenmoduleconnectoren (DIMM_2) | 5 | geheugenmoduleconnectoren (DIMM_3)     | 6 | geheugenmoduleconnectoren (DIMM_4) |

7	netspanningsconnector (ATX_POWER)	8	diskettestationconnector (FLOPPY)	9	batterijhouder
10	seriële ATA-stationsconnectoren (SATA0)	11	seriële ATA-stationsconnectoren (SATA1)	12	CMOS-jumper (CLEAR CMOS)
13	wachtwoordjumper (CLEAR_PW)	14	voorpaneelconnector (F_PANEL)	15	seriële ATA-stationsconnectoren (SATA4)
16	USB-connector voorzijde (F_USB1)	17	seriële ATA-stationsconnectoren (SATA5)	18	USB-connector voorzijde (F_USB2)
19	USB-connector voorzijde (F_USB3)	20	systeemventilatorconnector (SYS_FAN1)	21	audio voorzijde (F_AUDIO)
22	PCI-connector (PCI2)	23	PCI-connector (PCI1)	24	PCI Express x1-connector (PCIE_x1)
25	PCI Express x16-connector (PCIE_X16)	26	audioconnectoren	27	2 USB-connectoren en 1 LAN-connector
28	2 USB-connectoren	29	chassisventilatorconnector (CHASSIS_FAN)	30	videoconnector (VGA)
31	voeding voor CPU (ATX_CPU)				

## Pinbezetting van de gelijkspanningsconnector (DC)



### *Gelijkspanningsconnector (DC) P1*



<b>Pinnummer</b>	<b>Signaalbenaming</b>	<b>Draadkleur</b>	<b>Draaddikte</b>
1	3,3 V	Oranje	20 AWG
2	3,3 V	Oranje	20 AWG
3	RTN	Zwart	20 AWG
4	5 V	Rood	20 AWG
5	RTN	Zwart	20 AWG
6	5 V	Rood	20 AWG
7	RTN	Zwart	20 AWG
8	POK	Grijs	22 AWG
9	5 V AUX	Paars	20 AWG
10	+12 V	Geel	20 AWG
11	+12 V	Geel	20 AWG
12	3,3 V	Oranje	20 AWG
13	3,3 V	Oranje	20 AWG
14	-12 V	Blauw	22 AWG
15	RTN	Zwart	20 AWG
16	PS_ON	Groen	22 AWG
17	RTN	Zwart	20 AWG
18	RTN	Zwart	20 AWG
19	RTN	Zwart	20 AWG
20	OPEN		
21	5 V	Rood	20 AWG
22	5 V	Rood	20 AWG
23	5 V	Rood	20 AWG
24	RTN	Zwart	20 AWG

### ***Gelijkspanningsconnector (DC) P2***



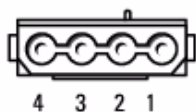
<b>Pinnummer</b>	<b>Signaalbenaming</b>	<b>18-AWG-draad</b>
1	GND	Zwart
2	GND	Zwart
3	+12 VA DC	Geel
4	+12 VA DC	Geel

### ***Gelijkspanningsconnectoren (DC) P3, P5 en P6***



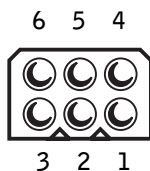
<b>Pinnummer</b>	<b>Signaalbenaming</b>	<b>18-AWG-draad</b>
1	+3,3 V DC	Oranje
2	GND	Zwart
3	+5 V DC	Rood
4	GND	Zwart
5	+12 VB DC	Wit

### ***Gelijkspanningsconnector (DC) P4***



<b>Pinnummer</b>	<b>Signaalbenaming</b>	<b>22-AWG-draad</b>
1	+5 V DC	Rood
2	GND	Zwart
3	GND	Zwart
4	+12 VA DC	Geel

### ***Gelijkspanningsconnector (DC) P7***

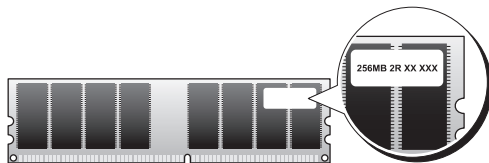


<b>Pinnummer</b>	<b>Signaalbenaming</b>	<b>18-AWG-draad</b>
1		Geen
2	COM	Zwart
3	COM	Zwart
4	+3,3 V DC	Oranje
5	+5 V DC	Rood
6	+12 V DC	Geel

## Geheugen

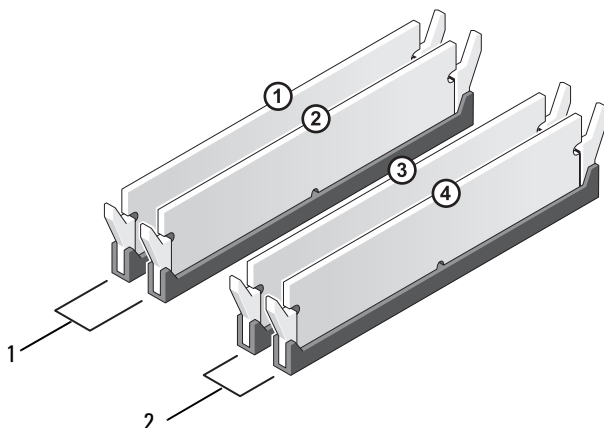
U kunt het geheugen van uw computer uitbreiden voor geheugenmodules te installeren op het moederbord. Uw computer ondersteunt DDR2-geheugen. Zie “Geheugen” op pagina 175 voor aanvullende informatie over het door uw computer ondersteunde type geheugen.

- ➔ **KENNISGEVING:** installeer geen ECC- of buffergeheugenmodules. Alleen ongebufferd, niet-ECC geheugen wordt ondersteund.



### Richtlijnen voor de installatie van geheugen

- DIMM-connectoren moeten in volgorde worden gevuld, te beginnen met connectoren DIMM\_1 en DIMM\_2 en vervolgens DIMM\_3 en DIMM\_4. Als u slechts één DIMM installeert, moet u deze in connector DIMM\_1 plaatsen.
- Voor de beste prestaties moeten geheugenmodules worden geïnstalleerd in *paren van overeenkomstige geheugengrootte, -snelheid en -technologie*. Als de geheugenmodules niet in overeenkomstige paren worden geïnstalleerd, functioneert de computer nog wel, maar dalen de prestaties enigszins. (zie het label op de module om de capaciteit van de module te bepalen.) Wanneer u gemengde paren van DDR2 533-MHz en DDR2 667-MHz-geheugen installeert, functioneren de modules op de snelheid van de minst snelle module.



- 1 Paar A: een onderling identiek paar geheugenmodules in de connectoren DIMM\_1 en DIMM\_2
- 2 Paar B: een onderling identiek paar geheugenmodules in de connectoren DIMM\_3 en DIMM\_4.

**➔ KENNISGEVING:** wanneer u de originele geheugenmodules uit de computer verwijdert tijdens een opwaardering van uw geheugen, houd deze dan gescheiden van nieuwe modules die u hebt, zelfs als u die nieuwe modules van Dell hebt gekocht. Combineer een originele geheugenmodule, indien mogelijk, niet met een nieuwe geheugenmodule. Anders start uw computer mogelijk niet goed op. U dient uw oorspronkelijke geheugenmodules in paren aan te sluiten met de DIMM-connectoren 1 en 2 of DIMM-connectoren 3 en 4.

**🔪 OPMERKING:** geheugen dat via Dell is gekocht, valt onder de garantie van uw computer.

## Geheugen plaatsen

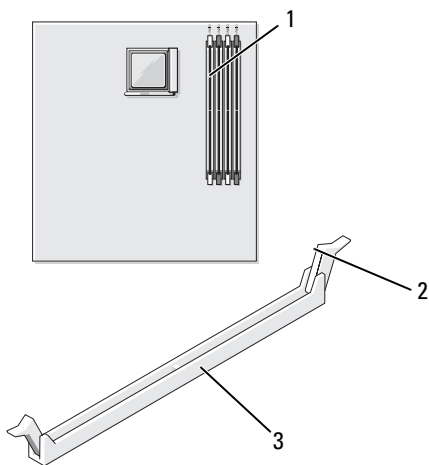
**⚠️ LET OP:** voordat u begint met de procedures in dit gedeelte, moet u de veiligheidsinstructies in de *Productinformatiegids* raadplegen.

**⚠️ LET OP:** voordat u geheugenmodules gaat plaatsen, moet u eerst de PCI Express x16-kaart verwijderen. Zie "Kaarten" op pagina 123.

**➔ KENNISGEVING:** om schade door statische elektriciteit te voorkomen aan de onderdelen in uw computer, dient u de statische elektriciteit van uw lichaam eerst te ontladen voordat u elektronische onderdelen van de computer aanraakt. Dit kunt u doen door een ongeverfd metalen oppervlak van het computerchassis aan te raken.

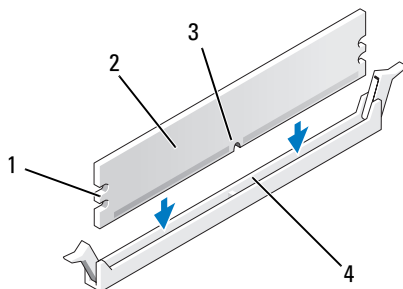


- 1 Volg de procedures in “Voordat u begint” op pagina 107.
- 2 Druk op de borgklemmen aan de uiteinden van de geheugenmoduleconnector.



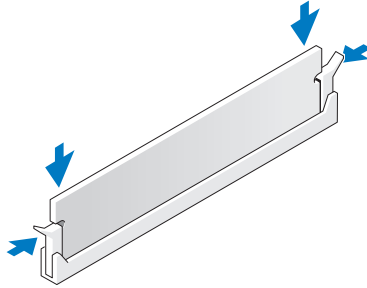
- |   |   |   |                 |
|---|---|---|-----------------|
| 1 | geheugenconnector dichtst bij de processor (DIMM_1) | 2 | borgklemmen (2) |
| 3 | connector   |   |                 |

- 3 Lijn de inkeping aan de onderkant van de module uit met de horizontale streep in de connector.



- |   |                  |   |                    |
|---|------------------|---|--------------------|
| 1 | uitsparingen (2) | 2 | geheugenmodule     |
| 3 | inkeping         | 4 | horizontale streep |

- ➔ **KENNISGEVING:** druk de geheugenmodule met gelijke druk aan de uiteinden recht naar beneden in de connector om schade aan de module te voorkomen.
- 4 Druk de module in de connector totdat de module op zijn plaats klikt. Wanneer u de module juist plaatst, klikken de borgklemmen in de uitsparingen aan de uiteinden van de module.



- 5 Plaats de PCI Express x16-kaart terug. Zie “Kaarten” op pagina 123.
- 6 Plaats de computerkap terug.
- ➔ **KENNISGEVING:** als u een netwerkkabel gaat aansluiten, sluit die dan eerst aan op het netwerkkapparaat en pas daarna op de computer.
- 7 Sluit uw computer en apparaten aan op het lichtnet en zet ze vervolgens aan.
- 8 Klik met de rechtermuisknop op het pictogram **Deze computer** en vervolgens op **Eigenschappen**.
- 9 Klik op het tabblad **Algemeen**.
- 10 Controleer de hoeveelheid weergegeven geheugen (RAM) om te controleren of het geheugen goed is aangebracht.

## Geheugen verwijderen



**LET OP:** voordat u begint met de procedures in dit gedeelte, moet u de veiligheidsinstructies in de *Productinformatiegids* raadplegen.



**LET OP:** voordat u geheugenmodules gaat verwijderen, moet u eerst de PCI Express x16-kaart verwijderen. Zie “Kaarten” op pagina 123.



**KENNISGEVING:** om schade door statische elektriciteit te voorkomen aan de onderdelen in uw computer, dient u de statische elektriciteit van uw lichaam eerst te ontladen voordat u elektronische onderdelen van de computer aanraakt. Dit kunt u doen door een ongeverfd metalen oppervlak van het computerchassis aan te raken.

- 1 Volg de procedures in “Voordat u begint” op pagina 107.
- 2 Druk de borgklemmen aan de uiteinden van de geheugenmoduleconnector naar buiten.
- 3 Pak de module vast aan het eind van het bord en til deze op.
- 4 Plaats de PCI Express x16-kaart terug. Zie “Kaarten” op pagina 123.

## Kaarten



**LET OP:** voordat u begint met de procedures in dit gedeelte, moet u de veiligheidsinstructies in de *Productinformatiegids* raadplegen.



**KENNISGEVING:** om schade door statische elektriciteit te voorkomen aan de onderdelen in uw computer, dient u de statische elektriciteit van uw lichaam eerst te ontladen voordat u elektronische onderdelen van de computer aanraakt. Dit kunt u doen door een ongeverfd metalen oppervlak van het computerchassis aan te raken.

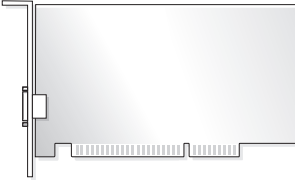
Uw Dell™ computer bevat de volgende sleuven voor PCI- en PCI Express-kaarten:

- Eén PCI Express x16-kaartsleuf (SLOT1)
- Eén PCI Express x1-kaartsleuf (SLOT2)
- Twee PCI-kaartsleuven (SLOT3, SLOT4)

Zie “Moederbordcomponenten” op pagina 113 voor de kaartsleuflocatie.

## PCI- en PCI Express-kaarten

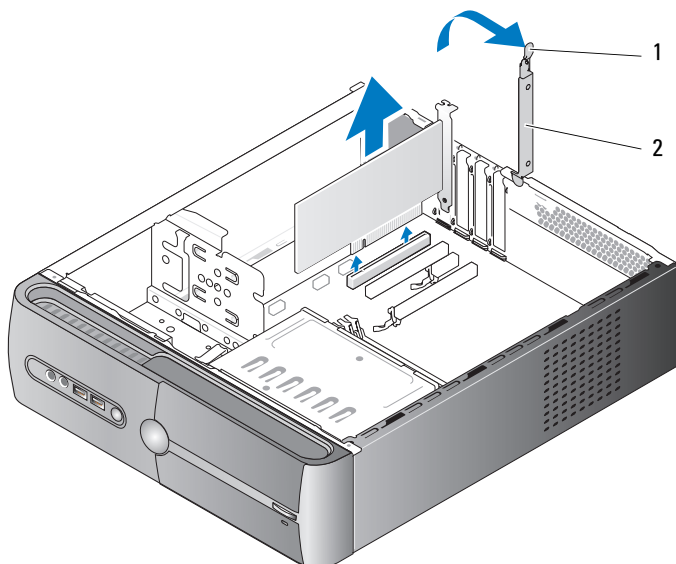
Uw computer ondersteunt twee PCI Express x16-kaarten en één PCI Express x1-kaart.



- Volg de procedures in de volgende sectie als u een kaart aanbrengt of vervangt.
- Zie “Een PCI- of PCI Express-kaart verwijderen” op pagina 129 als u een kaart verwijdert zonder deze te vervangen.
- Verwijder het huidige stuurprogramma voor de kaart uit het besturingssysteem als u een kaart vervangt.

### Een PCI- of PCI Express-kaart plaatsen

- 1 Volg de procedures in “Voordat u begint” op pagina 107.
- 2 Verwijder de computerkap. Zie “De computerkap verwijderen” op pagina 109.

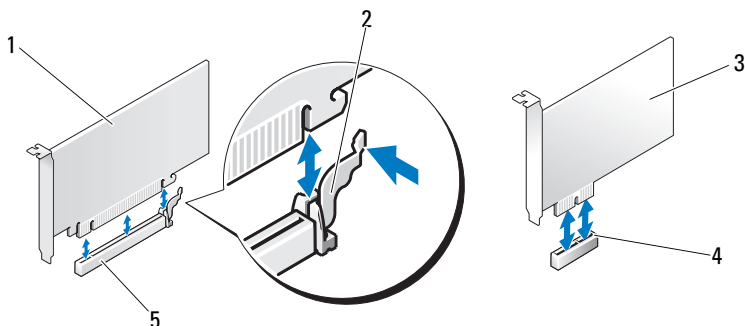


1 ontgrendelhendel van de kaarthouder      2 kaarthouderbeugel

- 3 Maak de kaarthouderbeugel los door de ontgrendelhendel van de kaarthouder omhoog te trekken.
- 4 Verwijder de steunbeugel. Zie “De steunbeugel verwijderen” op pagina 110.
- 5 Als u een kaart vervangt die al in de computer is geplaatst, verwijdert u de kaart.

Koppel, indien nodig, op de kaart aangesloten kabels los.

- Bij een PCI-kaart pakt u deze vast bij de bovenste hoeken en trekt u de kaart voorzichtig uit de connector.
- Bij een PCI Express-kaart trekt u voorzichtig aan het lipje, pakt u de kaart vast bij de bovenste hoeken en trekt u de kaart voorzichtig uit de connector.



- |   |                           |   |                            |   |                      |
|---|---------------------------|---|----------------------------|---|----------------------|
| 1 | PCI Express x16-kaart     | 2 | beveiligingslipje          | 3 | PCI Express x1-kaart |
| 4 | PCI Express x1-kaartsleuf | 5 | PCI Express x16-kaartsleuf |   |                      |

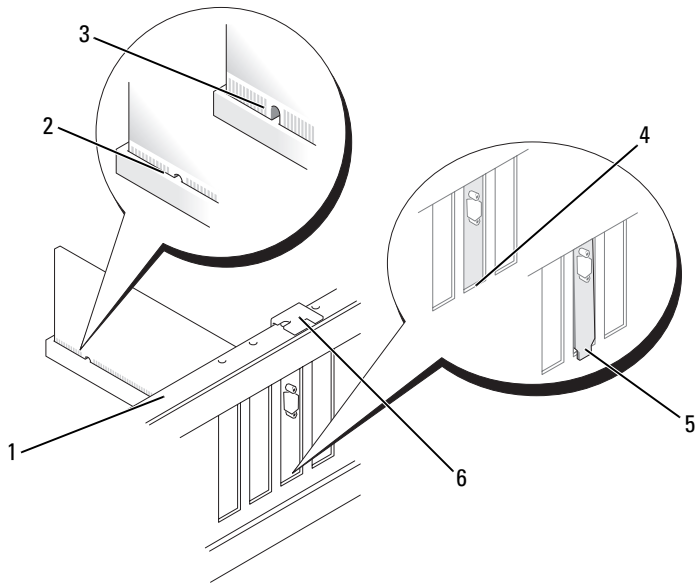
**OPMERKING:** de positie van de kaart die u vervangt in de afbeelding kan afwijken van de werkelijke situatie.

**6** Maak de nieuwe kaart klaar voor installatie.

Zie de documentatie die met de kaart is meegeleverd voor informatie over de configuratie van de kaart, interne aansluitingen, of andere aanpassingen voor uw computer.

**! LET OP: sommige netwerkadapters starten de computer automatisch op wanneer ze zijn verbonden met een netwerk. Haal de stekker van de computer uit het stopcontact voordat u een kaart installeert om u te beschermen tegen elektrische schokken.**

**7** Plaats de kaart in de connector en druk de kaart stevig aan. Zorg dat de kaart volledig in de sleuf valt.



- |   |                        |   |                           |   |                                |
|---|------------------------|---|---------------------------|---|--------------------------------|
| 1 | uitlijningsstreep      | 2 | volledig geplateste kaart | 3 | niet volledig geplateste kaart |
| 4 | beugel binnen de sleuf | 5 | beugel buiten de sleuf    | 6 | uitlijningsgeleider            |

**8** Plaats de steunbeugel terug (zie “De steunbeugel plaatsen” op pagina 172) en druk de kaart kaarthouderbeugel omlaag in de sleuf.

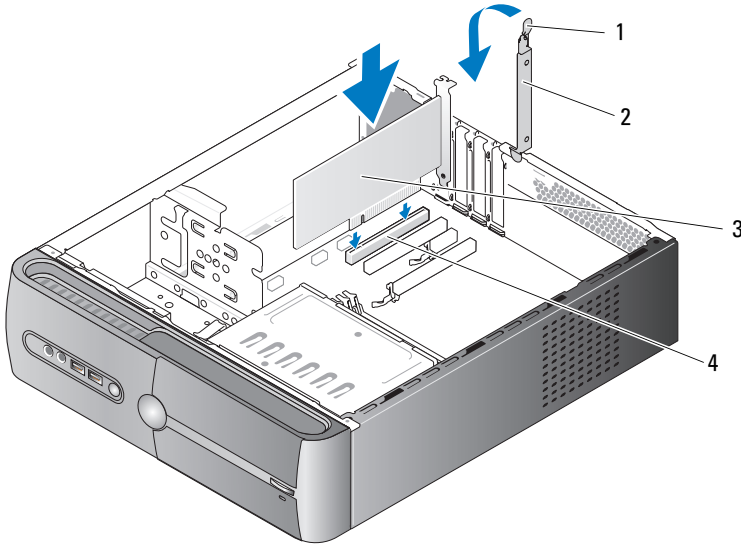
**9** Zorg ervoor dat:

- de geleiderklem in lijn ligt met de geleiderinkeping;
- de bovenkant van alle kaarten en beugels zich op één lijn bevinden met de uitlijningsstreep;
- de inkeping boven in de kaart of beugel om de uitlijningsgeleider past.

**10** Sluit de kabels aan die verbonden moeten zijn met de kaart.

Raadpleeg de kaartdocumentatie voor informatie over de kabelaansluitingen van de kaart.

- ➔ **KENNISGEVING:** geleid geen kabels van kaarten over of achter de kaarten. Kabels die over de kaarten zijn geleid, kunnen er voor zorgen dat de computerkap niet goed sluit of dat er schade aan de apparatuur ontstaat.
- ➔ **KENNISGEVING:** als u een netwerkkabel gaat aansluiten, sluit die dan eerst aan op het netwerkkaparaat en pas daarna op de computer.




- |   |                                     |   |                   |
|---|-------------------------------------|---|-------------------|
| 1 | ontgrendelhendel van de kaarthouder | 2 | kaarthouderbeugel |
| 3 | PCI-kaart                           | 4 | PCI-kaartsleuf    |


- 11 Plaats de computerkap terug, sluit de computer en apparaten opnieuw op het lichtnet aan en zet ze vervolgens aan.
- 12 Ga als volgt te werk als u een geluidskaart hebt geplaatst:
  - a Open System Setup (zie “System Setup” op pagina 180), ga naar **Onboard Device** (Ingebouwde apparatuur) en selecteer **Integrated Audio** (Geïntegreerd audio), en wijzig vervolgens de instelling in **Off** (Uit).
  - b Sluit externe audioapparaten aan op de connectoren van de geluidskaart. Sluit geen externe apparaten aan op de microfoon-, speaker/hoofdtelefoon- of line-in-connectoren op het achterpaneel. Zie “Connectoren op het achterpaneel” op pagina 19.



- 13 Ga als volgt te werk als u een netwerkadapter hebt geïnstalleerd en de geïntegreerde netwerkadapter wilt uitschakelen:
  - a Open System Setup (zie “System Setup” op pagina 180), ga naar **Onboard Devices** (Ingebouwde apparatuur) en selecteer **Integrated NIC** (Geïntegreerde NIC), en wijzig vervolgens de instelling in **Off (Uit)**.
  - b Sluit de netwerkkabel aan op de connectoren van de nieuwe netwerkadapter. Sluit de netwerkkabel niet aan op de geïntegreerde connector op het achterpaneel. Zie “Connectoren op het achterpaneel” op pagina 19.
- 14 Installeer de benodigde stuurprogramma's voor de kaart zoals beschreven in de kaartdocumentatie.

### Een PCI- of PCI Express-kaart verwijderen

- 1 Volg de procedures in “Voordat u begint” op pagina 107.
  - 2 Verwijder de computerkap. Zie “De computerkap verwijderen” op pagina 109.
  - 3 Verwijder de steunbeugel. Zie “De steunbeugel verwijderen” op pagina 110.
  - 4 Koppel, indien nodig, op de kaart aangesloten kabels los.
    - Bij een PCI-kaart pakt u deze vast bij de bovenste hoeken en trekt u de kaart voorzichtig uit de connector.
    - Bij een PCI Express-kaart trekt u voorzichtig aan het lipje, pakt u de kaart vast bij de bovenste hoeken en trekt u de kaart voorzichtig uit de connector.
  - 5 Plaats een beugel in de lege kaartsleufopening als u de kaart permanent verwijdert.
-  **OPMERKING:** het plaatsen van beugels voor lege kaartsleufopeningen is nodig in verband met het FCC-certificaat van de computer. De beugels houden ook stof en vuil tegen.
- 6 Plaats de steunbeugel terug (zie “De steunbeugel plaatsen” op pagina 172) en druk de kaart kaarthouderbeugel omlaag in de sleuf.

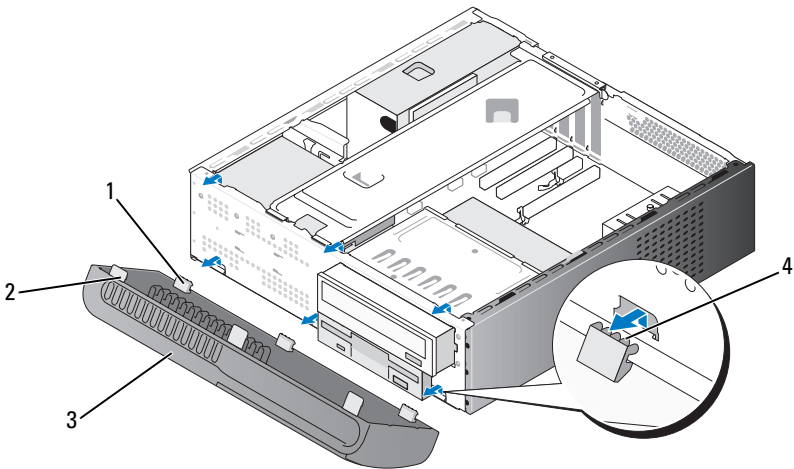
- 7 Zorg ervoor dat:
    - de geleiderklem in lijn ligt met de geleiderinkeping;
    - de bovenkant van alle kaarten en beugels zich op één lijn bevinden met de uitlijningsstreep;
    - de inkeping boven in de kaart of beugel om de uitlijningsgeleider past.
  - 8 Plaats de computerkap terug, sluit de computer en apparaten opnieuw op het lichtnet aan en zet ze vervolgens aan.
  - 9 Verwijder het stuurprogramma van de kaart uit het besturingssysteem.
  - 10 Ga als volgt te werk als u een geluidskaart hebt verwijderd:
    - a Open System Setup (zie “System Setup” op pagina 180), ga naar **Onboard Devices** (Ingebouwde apparatuur) en selecteer **Integrated Audio** (Geïntegreerde audio), en wijzig vervolgens de instelling in **On** (Aan).
    - b Sluit externe audioapparaten aan op de audioconnectoren op het achterpaneel van de computer. Zie “Connectoren op het achterpaneel” op pagina 19.
  - 11 Ga als volgt te werk als u een geplaatste netwerkconnector hebt verwijderd:
    - a Open System Setup (zie “System Setup” op pagina 180), ga naar **Onboard Devices** (Ingebouwde apparatuur) en selecteer **Integrated NIC** (Geïntegreerde netwerkinterfacekaart), en wijzig vervolgens de instelling in **On** (Aan).
-  **KENNISGEVING:** als u een netwerkkabel gaat aansluiten, sluit die dan eerst aan op het netwerkkapparaat en pas daarna op de computer.
- b Sluit de netwerkkabel aan op de geïntegreerde connector op het achterpaneel van de computer. Zie “Connectoren op het achterpaneel” op pagina 19.

# Frontlijst

- !** LET OP: voordat u begint met de procedures in dit gedeelte, moet u de veiligheidsinstructies in de *Productinformatiegids* raadplegen.
- !** LET OP: om u te beschermen tegen elektrische schokken, dient u voordat u de computerkap verwijdert altijd eerst de stekker uit het stopcontact te halen.

## De frontlijst verwijderen

- 1 Volg de procedures in “Voordat u begint” op pagina 107.
- 2 Verwijder de kap van de computer (zie “De computerkap verwijderen” op pagina 109).

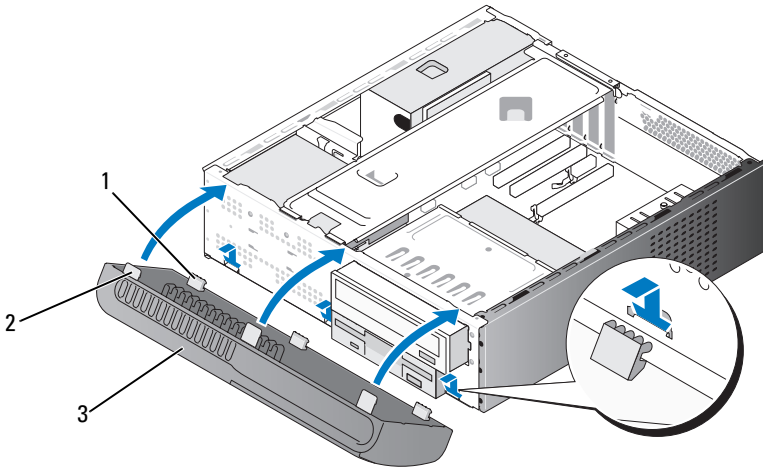


- |   |                     |   |                     |
|---|---------------------|---|---------------------|
| 1 | onderste lipjes (3) | 2 | bovenste lipjes (3) |
| 3 | frontlijst          | 4 | sleuven voor lipjes |

- 3 Pak de bovenste lipjes een voor een vast en druk de lipjes omhoog om de frontlijst uit het voorpaneel te verwijderen.
- 4 Til de frontlijst uit de onderste sleuven.
- 5 Leg de frontlijst op een veilige plaats weg.

## De frontlijst terugplaatsen

- 1 Plaats de onderste lipjes in de scharnieren in het voorpaneel.



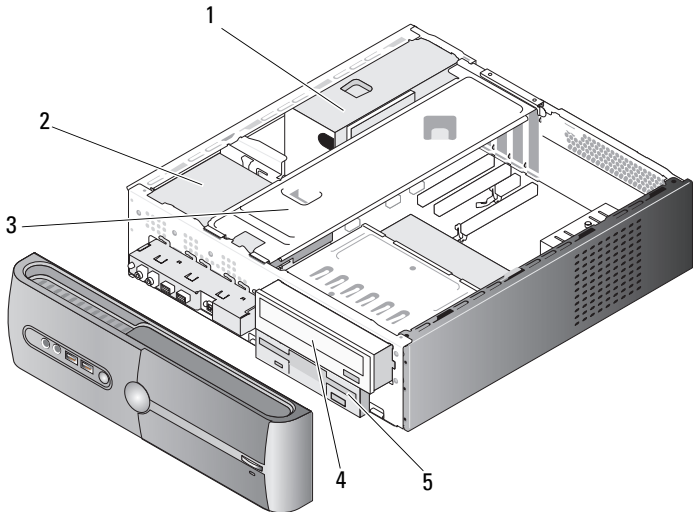
1 onderste lipjes (3)      2 bovenste lipjes (3)      3 frontlijst

- 2 Kantel de frontlijst naar de computer toe tot de drie bovenste lipjes op hun plaats klikken op het voorpaneel.

## Stations

Uw computer ondersteunt een combinatie van de volgende apparaten:

- maximaal twee seriële ATA-vaste schijven;
- één optioneel diskettestation of één optionele mediakaartlezer;
- één optisch station.



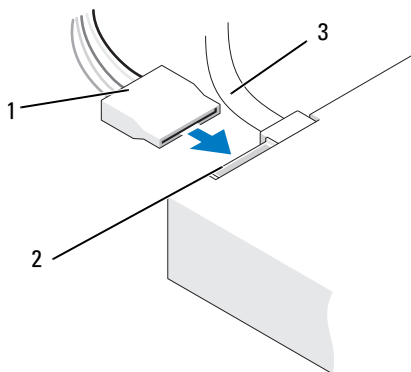
- |                   |                                      |               |
|-------------------|--------------------------------------|---------------|
| 1 voedingseenheid | 2 vaste schijf                       | 3 steunbeugel |
| 4 optisch station | 5 diskettestation of mediakaartlezer |               |

### Aanbevolen verbindingen stationskabels

- Sluit de seriële ATA-vaste schijven aan op de connectoren met het label “SATA0” of “SATA1” op het moederbord.
- Sluit de seriële ATA cd- of dvd-stations aan op de connectoren met het label “SATA4” of “SATA5” op het moederbord.

## Stationskabels aansluiten

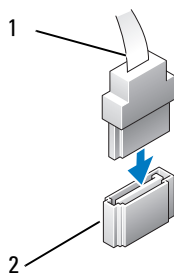
Als u een station installeert, sluit u twee kabels aan - een gelijkstroomkabel en een gegevenskabel - op de achterzijde van het station.



1 voedingskabel    2 stroomtoevoerconnector    3 gegevenskabel

## Interfaceconnectoren voor station

De stationskabelconnectoren zijn slechts op één manier aan te sluiten. Zorg voor het aansluiten dat de kabelconnectorsleutel goed is uitgelijnd met de kabel en het station.



1 interfacekabel    2 interfaceconnector

## Stationskabels aansluiten en loskoppelen

Wanneer u een seriële ATA-gegevenskabel aansluit of losmaakt, gebruikt u hiervoor het trek-lipje.

De seriële ATA-interfaceconnectoren worden versleuteld voor juiste plaatsing; een inkeping of een ontbrekende pin op de ene connector past bij een lipje of een opgevuld gaatje op de andere connector.

## Vaste schijven



**LET OP:** voordat u begint met de procedures in dit gedeelte, moet u de veiligheidsinstructies in de *Productinformatiegids* raadplegen.



**LET OP:** om u te beschermen tegen elektrische schokken, dient u voordat u de computerkap verwijdert altijd eerst de stekker uit het stopcontact te halen.



**KENNISGEVING:** plaats de schijf niet op een harde ondergrond, zodat schade wordt voorkomen. Plaats de schijf in plaats daarvan op een zachte ondergrond, zoals schuimrubber.

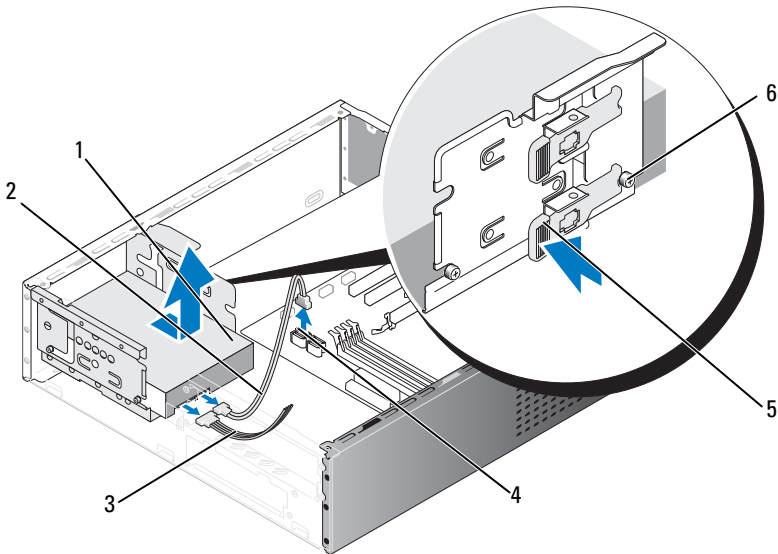


**KENNISGEVING:** maak een reservekopie van uw bestanden voordat u met deze procedure begint als u een vaste schijf vervangt met gegevens die u wilt bewaren.

Controleer de documentatie van de schijf om te verifiëren dat deze geconfigureerd is voor uw computer.

## Een vaste schijf verwijderen

- 1 Volg de procedures in “Voordat u begint” op pagina 107.
- 2 Verwijder de kap van de computer (zie “De computerkap verwijderen” op pagina 109).
- 3 Verwijder de steunbeugel (zie “De steunbeugel verwijderen” op pagina 110).
- 4 Maakt de stroom- en gegevenskabels los van de schijf.
- 5 Maak de gegevenskabel los van de connector op het moederbord.



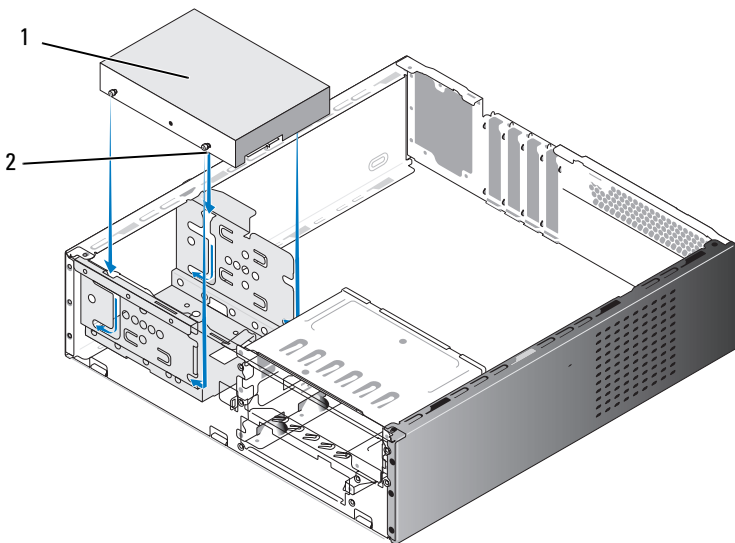
- |   |                     |   |                           |   |                           |
|---|---------------------|---|---------------------------|---|---------------------------|
| 1 | vaste schijf        | 2 | seriële ATA-gegevenskabel | 3 | voedingskabel             |
| 4 | moederbordconnector | 5 | beveiligingslipje         | 6 | bevestigingsschroeven (4) |

- 6** Druk op het beveiligingslipje aan de zijkant van het station en schuif het station naar boven en naar buiten.
- 7** Als door de verwijdering van dit station de stationsconfiguratie wordt gewijzigd, dient u deze wijzigingen ook door te voeren in System Setup. Wanneer u de computer opnieuw opstart, opent u System Setup (zie “System Setup” op pagina 180), gaat u naar het gedeelte “Drives” (stations) van de System Setup en stelt u onder **Drive 0 through 3** (Station 0 t/m 3) het station in op de juiste configuratie.
- 8** Plaats de steunbeugel terug (zie “De steunbeugel plaatsen” op pagina 172).
- 9** Plaats de computerkap terug (zie “De computerkap terugplaatsen” op pagina 173).
- 10** Sluit de computer en andere apparatuur aan op een stopcontact.



## Een vaste schijf plaatsen


- 1 Volg de procedures in “Voordat u begint” op pagina 107.
- 2 Verwijder de kap van de computer (zie “De computerkap verwijderen” op pagina 109).
- 3 Verwijder de steunbeugel (zie “De steunbeugel verwijderen” op pagina 110).
- 4 Controleer de documentatie van de schijf om te verifiëren dat deze geconfigureerd is voor uw computer.
- 5 Bevestig de bevestigingsschroeven aan de vaste schijf.






1 vaste schijf

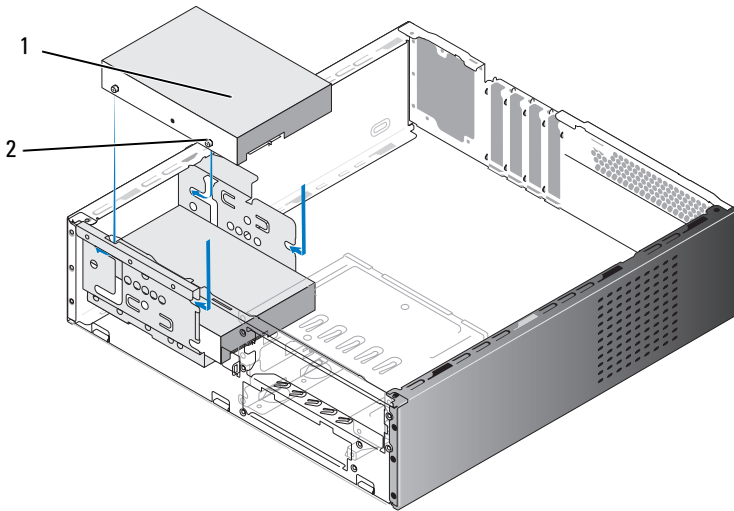
2 bevestigingsschroeven (4)

- 6 Sluit de stroom- en gegevenskabels aan op de schijf.
- 7 Verbind de gegevenskabel met de connector op het moederbord.
- 8 Schuif de schijf in het vaste-schijfcompartiment totdat de vaste schijf vastklikt.

- 9 Controleer alle kabels om er zeker van te zijn dat ze correct en stevig vastzitten.
- 10 Plaats de steunbeugel terug (zie “De steunbeugel plaatsen” op pagina 172).
- 11 Plaats de computerkap terug (zie “De computerkap terugplaatsen” op pagina 173).
-  **KENNISGEVING:** als u een netwerkkabel wilt aansluiten, sluit u de kabel eerst aan op de netwerkpoort of het netwerkkapparaat en sluit u de kabel vervolgens pas aan op de computer.
- 12 Sluit uw computer en apparaten aan op het lichtnet en zet ze vervolgens aan.
- 13 Raadpleeg de documentatie van het station voor instructies voor het installeren van eventueel vereiste software voor de werking van het station.
- 14 Controleer System Setup op wijzigingen in de stationsconfiguratie (zie “System Setup openen” op pagina 180).

### Een tweede vaste schijf installeren




-  **LET OP:** voordat u begint met de procedures in dit gedeelte, moet u de veiligheidsinstructies in de *Productinformatiegids* raadplegen.
  -  **LET OP:** om u te beschermen tegen elektrische schokken, dient u voordat u de computerkap verwijdert altijd eerst de stekker uit het stopcontact te halen.
  -  **KENNISGEVING:** plaats de schijf niet op een harde ondergrond, zodat schade wordt voorkomen. Plaats de schijf in plaats daarvan op een zachte ondergrond, zoals schuimrubber.
- 1 Volg de procedures in “Voordat u begint” op pagina 107.
  - 2 Verwijder de kap van de computer (zie “De computerkap verwijderen” op pagina 109).
  - 3 Verwijder de steunbeugel (zie “De steunbeugel verwijderen” op pagina 110).
  - 4 Controleer de documentatie van de schijf om te verifiëren dat deze geconfigureerd is voor uw computer.
  - 5 Bevestig de bevestigingsschroeven aan de vaste schijf.



1 tweede vaste schijf (optioneel) 2 bevestigingsschroeven (4)

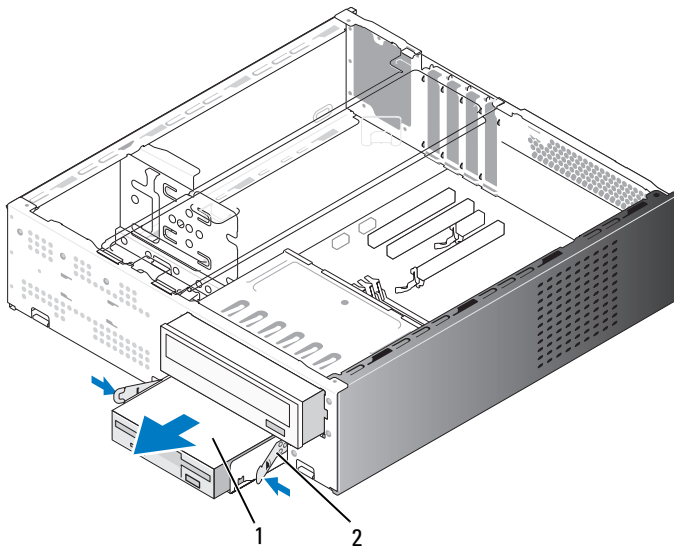
- 6 Sluit de stroom- en gegevenskabels aan op de schijf.
  - 7 Verbind de gegevenskabel met de connector op het moederbord.
  - 8 Schuif de schijf in het vaste-schijfcompartiment totdat de vaste schijf vastklikt.
  - 9 Controleer alle kabels om er zeker van te zijn dat ze correct en stevig vastzitten.
  - 10 Plaats de steunbeugel terug (zie “De steunbeugel plaatsen” op pagina 172).
  - 11 Plaats de computerkap terug (zie “De computerkap terugplaatsen” op pagina 173).
- ➔ **KENNISGEVING:** als u een netwerkkabel wilt aansluiten, sluit u de kabel eerst aan op de netwerkpoort of het netwerkapparaat en sluit u de kabel vervolgens pas aan op de computer.
- 12 Sluit uw computer en apparaten aan op het lichtnet en zet ze vervolgens aan.
  - 13 Raadpleeg de documentatie van het station voor instructies voor het installeren van eventueel vereiste software voor de werking van het station.
  - 14 Controleer System Setup op wijzigingen in de stationsconfiguratie (zie “System Setup openen” op pagina 180).

## Disktestation

-  **LET OP:** voordat u begint met de procedures in dit gedeelte, moet u de veiligheidsinstructies in de *Productinformatiegids* raadplegen.
-  **LET OP:** om u te beschermen tegen elektrische schokken, dient u voordat u de computerkap verwijdert altijd eerst de stekker uit het stopcontact te halen.
-  **OPMERKING:** zie “Een disktestation plaatsen” op pagina 142 als u een disktestation toevoegt.

### Een disktestation verwijderen

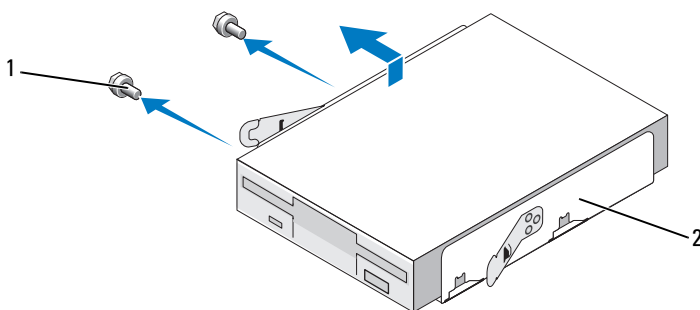
- 1 Volg de procedures in “Voordat u begint” op pagina 107.
- 2 Verwijder de kap van de computer (zie “De computerkap verwijderen” op pagina 109).
- 3 Verwijder de frontlijst (zie “De frontlijst verwijderen” op pagina 131).
- 4 Verwijder de optische schijf (zie “Een optisch station verwijderen” op pagina 149).



1 disktestation

2 veerklemmen (2)

- 5 Koppel de voedings- en gegevenskabels aan de achterzijde van het diskettestation los.
- 6 Maak de gegevenskabel los van de connector op het moederbord.
- 7 Druk op de twee veerklemmen en schuif het diskettestation met de stationskooi uit de FlexBay-sleuf.
- 8 Verwijder de twee schroeven waarmee het diskettestation vastzit in de FlexBay-stationskooi.



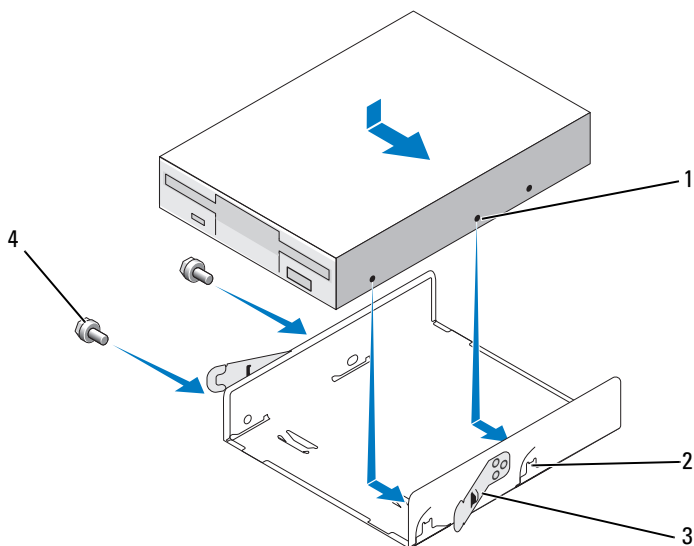
1 schroeven (2)

2 FlexBay-stationskooi

- 9 Til het diskettestation op om het diskettestation uit de FlexBay-stationskooi te verwijderen.
- 10 Schuif de FlexBay-stationskooi in de FlexBay-sleuf tot de stationskooi vastklikt.
- 11 Plaats het inzetstuk van het FlexBay-station (zie “Het inzetstuk van het FlexBay-stationspaneel terugplaatsen” op pagina 145).
- 12 Plaats de optische schijf terug (zie “Een optisch station plaatsen” op pagina 151).
- 13 Breng de frontlijst weer aan (zie “De frontlijst terugplaatsen” op pagina 132).
- 14 Plaats de computerkap terug (zie “De computerkap terugplaatsen” op pagina 173).
- 15 Sluit uw computer en apparaten aan op het lichtnet en zet ze vervolgens aan.
- 16 Controleer System Setup om de opties voor het diskettestation aan te passen (zie “System Setup openen” op pagina 180).

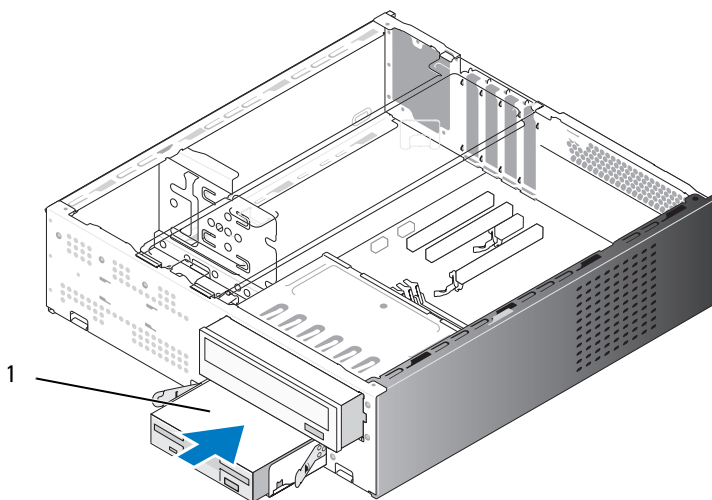
## Een disktestation plaatsen

- 1 Volg de procedures in “Voordat u begint” op pagina 107.
- 2 Verwijder de kap van de computer (zie “De computerkap verwijderen” op pagina 109).
- 3 Verwijder de frontlijst (zie “De frontlijst verwijderen” op pagina 131).
- 4 Verwijder de optische schijf (zie “Een optisch station verwijderen” op pagina 149).
- 5 Verwijder het inzetstuk van het FlexBay-station (zie “Het inzetstuk van het FlexBay-stationspaneel verwijderen” op pagina 144).
- 6 Druk op de twee veerklemmen en schuif de FlexBay-stationskooi uit de voorzijde van de computer.
- 7 Plaats de schroefgaten in het disktestation in lijn met de kooi-inkeping en plaats het disktestation in de FlexBay-stationskooi.



- |   |                                   |   |                   |
|---|-----------------------------------|---|-------------------|
| 1 | schroefgaten in het disktestation | 2 | kooi-inkeping (2) |
| 3 | veerklemmen (2)                   | 4 | schroeven (2)     |

- 8** Draai de twee schroeven aan de andere zijde vast om het diskettestation in de FlexBay-stationskooi te bevestigen.
- 9** Schuif de FlexBay-stationskooi en het diskettestation in de FlexBay-sleuf tot de stationskooi vastklikt.
- 10** Sluit de stroom- en gegevenskabels aan op het diskettestation.
- 11** Sluit de gegevenskabel aan op de connector met het label “FLOPPY” op het moederbord (zie “Moederbordcomponenten” op pagina 113).



**1** diskettestation

- 12** Controleer alle kabelaansluitingen en haal kabels uit de weg om blokkering van de luchtstroom tussen de ventilator en de ventilatieopeningen te voorkomen.
- 13** Plaats de optische schijf terug (zie “Een optisch station plaatsen” op pagina 151).
- 14** Breng de frontlijst weer aan (zie “De frontlijst terugplaatsen” op pagina 132).
- 15** Plaats de computerkap terug (zie “De computerkap terugplaatsen” op pagina 173).

**➔ KENNISGEVING:** als u een netwerkkabel gaat aansluiten, sluit die dan eerst aan op het netwerkkaraat en pas daarna op de computer.

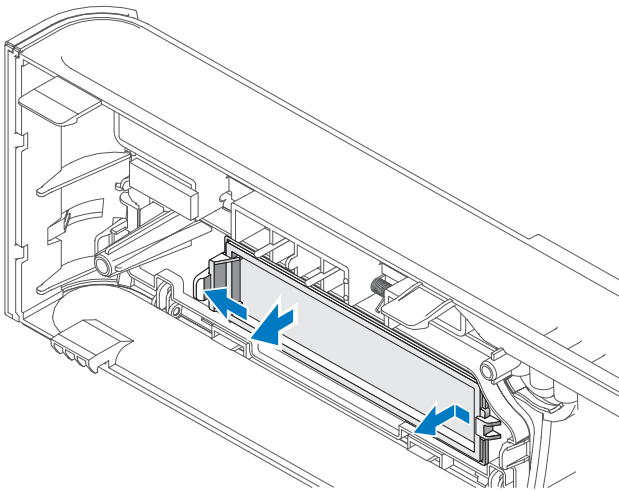
**16** Sluit uw computer en apparaten aan op het lichtnet en zet ze vervolgens aan.

Raadpleeg de documentatie van het station voor instructies voor het installeren van eventueel vereiste software voor de werking van het station.

**17** Ga naar System Setup (zie “System Setup” op pagina 180) en selecteer de gewenste optie bij **Diskette Drive** (Diskettestation).

**18** Controleer of uw computer correct werkt door Dell Diagnostics uit te voeren (zie “Dell Diagnostics” op pagina 90).

### Het inzetstuk van het FlexBay-stationspaneel verwijderen

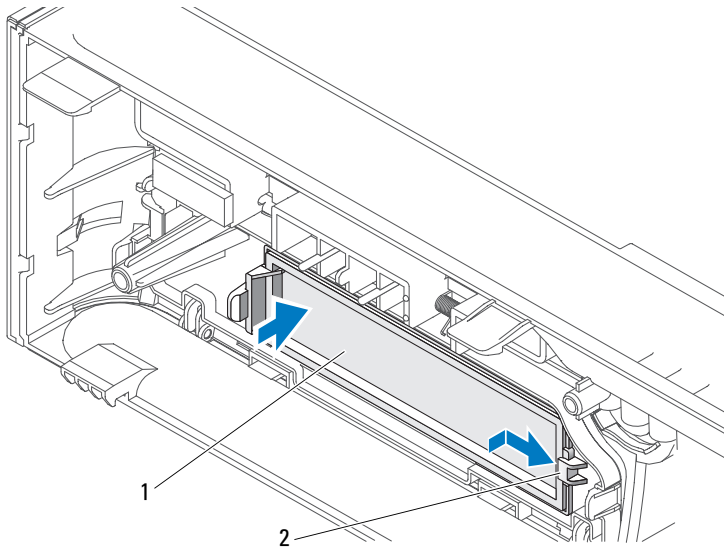


**1** Druk de ontgrendelhendel voorzichtig naar buiten om de vergrendeling los te koppelen.

**2** Trek het inzetstuk van het FlexBay-stationspaneel weg van de frontlijst.



## Het inzetstuk van het FlexBay-stationspaneel terugplaatsen



1 stationspaneelinzetstuk (optioneel)

2 sleuf

- 1 Schuif het inzetstuklipje van het stationspaneel in de sleuf op de frontlijst.
- 2 Duw het inzetstuk van het paneel naar de frontlijst tot het inzetstuk vastklikt.



**OPMERKING:** om te blijven voldoen aan de FCC-richtlijnen raden wij u aan om na het definitief verwijderen van het diskettestation steeds het inzetstuk aan te brengen.

### Mediakaartlezer



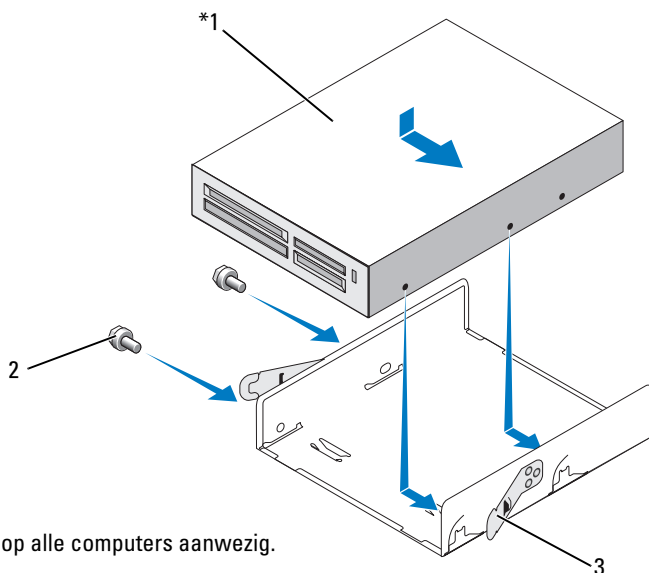
**LET OP:** voordat u begint met de procedures in dit gedeelte, moet u de veiligheidsinstructies in de *Productinformatiegids* raadplegen.



**LET OP:** om u te beschermen tegen elektrische schokken, dient u voordat u de computerkap verwijdert altijd eerst de stekker uit het stopcontact te halen.

## Een mediakaartlezer verwijderen

- 1 Volg de procedures in “Voordat u begint” op pagina 107.
- 2 Verwijder de kap van de computer (zie “De computerkap verwijderen” op pagina 109).
- 3 Verwijder de frontlijst (zie “De frontlijst verwijderen” op pagina 131).
- 4 Verwijder de optische schijf (zie “Een optisch station verwijderen” op pagina 149).
- 5 Koppel de FlexBay USB-kabel en de voedingskabel los van de achterkant van de mediakaartlezer en de interne USB-connector op het moederbord (zie “Moederbordcomponenten” op pagina 113).
- 6 Druk op de twee veerklemmen en schuif de mediakaartlezer met de FlexBay-stationskooi uit de FlexBay-sleuf.
- 7 Verwijder de twee schroeven waarmee de mediakaartlezer vastzit in de FlexBay-stationskooi.
- 8 Til de mediakaartlezer op om de mediakaartlezer uit de FlexBay-stationskooi te verwijderen.



1 mediakaartlezer

2 schroeven (2)

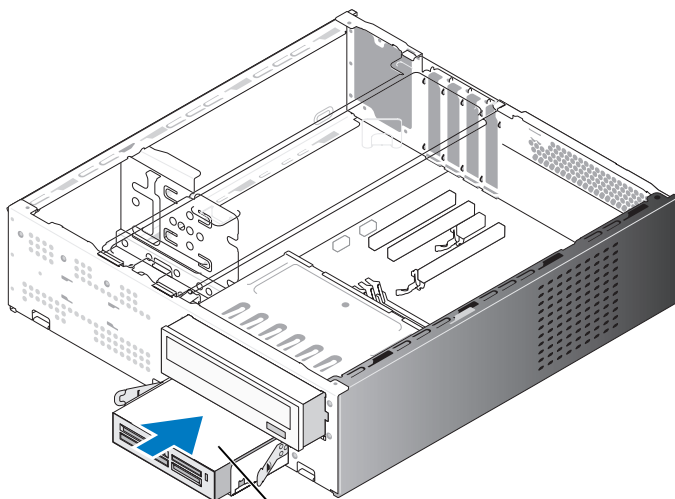
3 veerklemmen (2)

- 9 Schuif de FlexBay-stationskooi in de FlexBay-sleuf tot de stationskooi vastklikt.
- 10 Als u de mediakaartlezer niet opnieuw installeert, dekt u de opening indien nodig af met het inzetstuk.
- 11 Plaats de optische schijf terug (zie “Een optisch station plaatsen” op pagina 151).
- 12 Breng de frontlijst weer aan (zie “De frontlijst terugplaatsen” op pagina 132).
- 13 Plaats de computerkap terug (zie “De computerkap terugplaatsen” op pagina 173).
- 14 Sluit uw computer en apparaten aan op het lichtnet en zet ze vervolgens aan.

#### **Een mediakaartlezer plaatsen**

- 1 Volg de procedures in “Voordat u begint” op pagina 107.
- 2 Verwijder de kap van de computer (zie “De computerkap verwijderen” op pagina 109).
- 3 Verwijder de frontlijst (zie “De frontlijst verwijderen” op pagina 131).
- 4 Ga als volgt te werk als u een nieuwe kaartlezer plaatst:
  - Verwijder het inzetstuk voor het stationspaneel (zie “Het inzetstuk van het FlexBay-stationspaneel verwijderen” op pagina 144).
  - Haal de mediakaartlezer uit de verpakking.
- 5 Verwijder de optische schijf (zie “Een optisch station verwijderen” op pagina 149).
- 6 Verwijder het inzetstuk van het FlexBay-stationspaneel (zie “Het inzetstuk van het FlexBay-stationspaneel verwijderen” op pagina 144).
- 7 Druk op de twee veerklemmen en schuif de FlexBay-stationskooi uit de voorzijde van de computer (zie “Een diskettestation verwijderen” op pagina 140).
- 8 Plaats de mediakaartlezer in de FlexBay-stationskooi en schuif de mediakaartlezer naar binnen om de schroefgaten in de mediakaartlezer uit te lijnen met de kooi-inkeping.

- 9 Draai de twee schroeven vast om het diskettestation in de FlexBay-stationskooi te bevestigen.
- 10 Schuif de FlexBay-stationskooi en het diskettestation in de FlexBay-sleuf tot de stationskooi vastklikt.
- 11 Sluit de FlexBay USB-kabel aan op de achterkant van de mediakaartlezer en op de interne USB-connector op het moederbord (zie “Moederbord-componenten” op pagina 113).



\*Niet op alle computers aanwezig.

1 mediakaartlezer

- 12 Plaats de optische schijf terug (zie “Een optisch station plaatsen” op pagina 151).
- 13 Breng de frontlijst weer aan (zie “De frontlijst terugplaatsen” op pagina 132).
- 14 Plaats de computerkap terug (zie “De computerkap terugplaatsen” op pagina 173).
- 15 Sluit uw computer en apparaten aan op het lichtnet en zet ze vervolgens aan.

### Optisch station



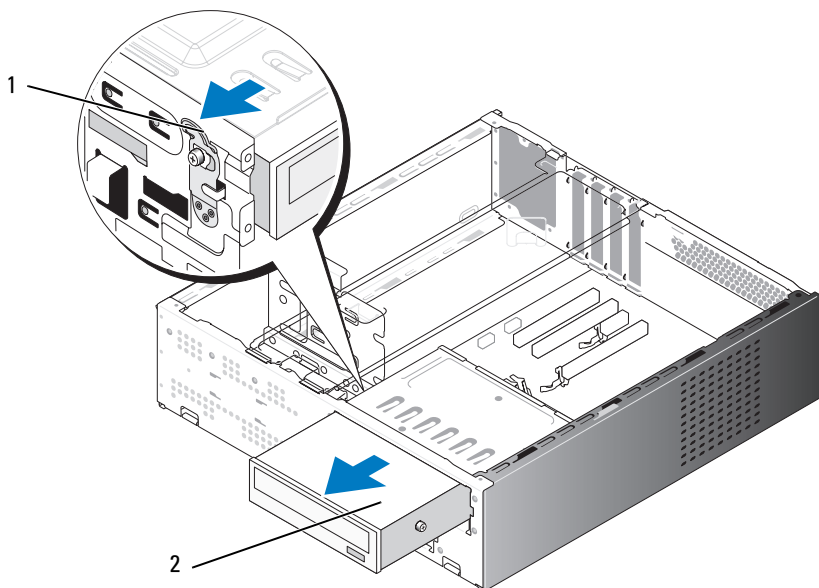
**LET OP:** voordat u begint met de procedures in dit gedeelte, moet u de veiligheidsinstructies in de *Productinformatiegids* raadplegen.



**LET OP:** om u te beschermen tegen elektrische schokken, dient u voordat u de computerkap verwijdert altijd eerst de stekker uit het stopcontact te halen.

### Een optisch station verwijderen

- 1 Volg de procedures in “Voordat u begint” op pagina 107.
- 2 Verwijder de kap van de computer (zie “De computerkap verwijderen” op pagina 109).
- 3 Verwijder de frontlijst (zie “De frontlijst verwijderen” op pagina 131).
- 4 Maak de gegevenskabel van het optische station los van de connector op het moederbord.
- 5 Koppel de stroomkabel en de gegevenskabel van het optische station op de achterkant van het station los.
- 6 Trek voorzichtig aan de ontgrendelhendel van het optische-stationcompartiment en schuif het optische station vervolgens via de voorzijde uit de computer.

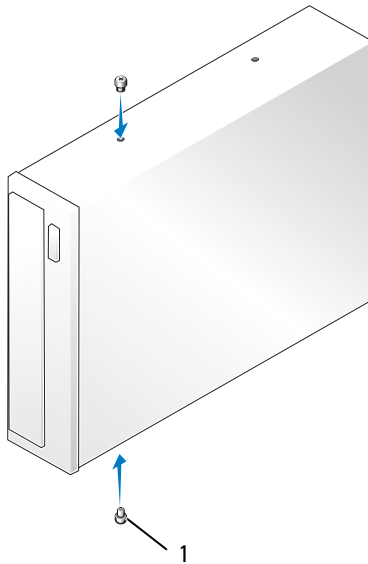


1 ontgrendelhendel van optisch-stationcompartiment      2 optisch station

- 7 Als u geen nieuw station monteert, plaatst u het inzetstuk terug (zie “Het inzetstuk van het FlexBay-stationspaneel terugplaatsen” op pagina 145).
- 8 Breng de frontlijst weer aan (zie “De frontlijst terugplaatsen” op pagina 132).
- 9 Plaats de computerkap terug (zie “De computerkap terugplaatsen” op pagina 173).
- 10 Sluit uw computer en apparaten aan op het lichtnet en zet ze vervolgens aan.
- 11 Configureer de stations in System Setup (zie “System Setup openen” op pagina 180).

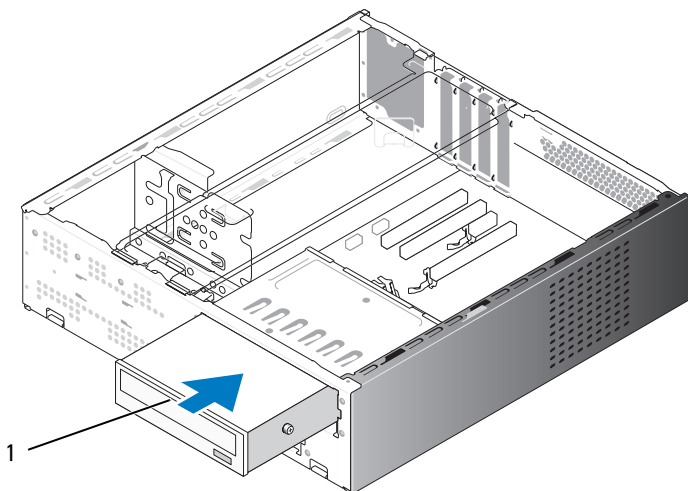
### Een optisch station plaatsen

- 1 Volg de procedures in “Voordat u begint” op pagina 107.
- 2 Verwijder de kap van de computer (zie “De computerkap verwijderen” op pagina 109).
- 3 Verwijder de frontlijst (zie “De frontlijst verwijderen” op pagina 131).
- 4 Breng de twee bevestigingsschroeven aan in de twee voorste schroefgaten in het optische station.



1 bevestigingsschroeven (2)

- 5 Schuif het station voorzichtig in het optische-stationcompartiment totdat het station vastklikt.



**1** optisch station

- 6** Sluit de stroom- en gegevenskabels aan op de schijf.
- 7** Sluit de gegevenskabel aan op de moederbordconnector op het moederbord.
- 8** Breng de frontlijst weer aan (zie “De frontlijst terugplaatsen” op pagina 132).
- 9** Plaats de computerkap terug (zie “De computerkap terugplaatsen” op pagina 173).
- 10** Sluit uw computer en apparaten aan op het lichtnet en zet ze vervolgens aan.

Raadpleeg de documentatie van het station voor instructies voor het installeren van eventueel vereiste software voor de werking van het station.


- 11** Ga naar System Setup (zie “System Setup” op pagina 180) en selecteer de gewenste optie bij **Drive** (Station).
- 12** Controleer of uw computer correct werkt door Dell Diagnostics uit te voeren (zie “Dell Diagnostics” op pagina 90).



# Batterij

## De batterij vervangen

 **LET OP:** voordat u begint met de procedures in dit gedeelte, moet u de veiligheidsinstructies in de *Productinformatiegids* raadplegen.

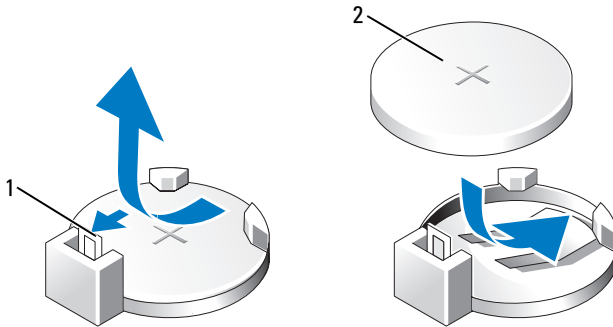
 **KENNISGEVING:** om schade door statische elektriciteit te voorkomen aan de onderdelen in uw computer, dient u de statische elektriciteit van uw lichaam eerst te ontladen voordat u elektronische onderdelen van de computer aanraakt. Dit kunt u doen door een ongeverfd metalen oppervlak van het computerchassis aan te raken.

Met een knoopcelbatterij blijft informatie over de computerconfiguratie, datum en tijd gehandhaafd. De batterij gaat enkele jaren mee. Vervang de batterij, wanneer u de tijd en datum herhaaldelijk opnieuw moet instellen als u de computer aanzet.

 **LET OP:** een nieuwe batterij kan exploderen als deze niet goed wordt geplaatst. Vervang de batterij alleen door eenzelfde of vergelijkbaar type batterij die de fabrikant aanraadt. Verwijder de gebruikte batterijen overeenkomstig de instructies van de fabrikant.

De batterij vervangen:

- 1 Noteer de gegevens van alle schermen in System Setup (zie “System Setup” op pagina 180) zodat u de juiste instellingen kunt herstellen in stap 11.
- 2 Volg de procedures in “Voordat u begint” op pagina 107.
- 3 Verwijder de kap van de computer (zie “De computerkap verwijderen” op pagina 109).
- 4 Verwijder de steunbeugel (zie “De steunbeugel verwijderen” op pagina 110).
- 5 Zoek de batterijhouder (zie “Moederbordcomponenten” op pagina 113).
- 6 Druk de ontgrendelhendel van de batterij weg. De batterij komt vervolgens los.
- 7 Plaats de nieuwe batterij in de houder met de “+”-zijde naar boven en klik de batterij vervolgens op zijn plaats.



1 ontgrendelhendel van batterij

2 batterij (positieve zijde)

- 8 Plaats de computerkap terug (zie “De computerkap terugplaatsen” op pagina 173).
- 9 Plaats de steunbeugel terug (zie “De steunbeugel plaatsen” op pagina 172).
- ➔ **KENNISGEVING:** als u een netwerkkabel gaat aansluiten, sluit die dan eerst aan op het netwerkkapparaat en pas daarna op de computer.
- 10 Sluit uw computer en apparaten aan op het lichtnet en zet ze vervolgens aan.
- 11 Ga naar System Setup (zie “System Setup” op pagina 180) en herstel de instellingen die u hebt vastgelegd in stap 1. Ga naar het gedeelte **Maintenance** (Onderhoud) en wis het foutbericht over het lage vermogen van de batterij en andere fouten verbonden met de batterijvervanging in het **Event Log** (Gebeurtenislogboek).
- 12 Deponeer de oude batterij bij het chemisch afval.  
Raadpleeg de *Productinformatiegids* voor informatie over het weggooien van batterijen.

# Voedingseenheid



**LET OP:** voordat u begint met de procedures in dit gedeelte, moet u de veiligheidsinstructies in de *Productinformatiegids* raadplegen.



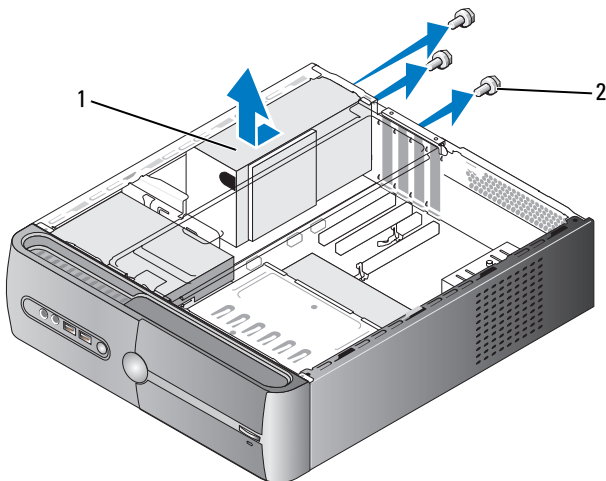
**KENNISGEVING:** om schade door statische elektriciteit te voorkomen aan de onderdelen in uw computer, dient u de statische elektriciteit van uw lichaam eerst te ontladen voordat u elektronische onderdelen van de computer aanraakt. Dit kunt u doen door een ongeverfd metalen oppervlak van het computerchassis aan te raken.

## De voedingseenheid vervangen

- 1 Volg de procedures in “Voordat u begint” op pagina 107.
- 2 Verwijder de kap van de computer (zie “De computerkap verwijderen” op pagina 109).
- 3 Verwijder de steunbeugel (zie “De steunbeugel verwijderen” op pagina 110).
- 4 Koppel de voedingskabels (gelijkspanning) van het moederbord en de stations los.

Noteer bij het verwijderen van de voedingskabels van het moederbord en de stations langs welke kabelklemmen deze kabels lopen binnen het chassis. U moet deze kabels straks weer goed door de computer heen kunnen leiden om te voorkomen dat ze klem gaan zitten of gaan krullen.

- 5 Verwijder de optische schijf (zie “Een optisch station verwijderen” op pagina 149).
- 6 Verwijder de voedingskabel van de vaste schijf, de gegevens- en voedingskabels van het optische station en alle andere kabels uit de borgklem op de zijkant van de voedingseenheid.
- 7 Draai de drie schroeven los waarmee de voedingseenheid tegen de achterwand van het chassis is geschroefd.



1 voedingseenheid


2 schroeven (3)

- 8 Schuif de voedingseenheid naar buiten en til de voedingseenheid uit de computer.
- 9 Schuif de nieuwe voedingseenheid naar de achterwand van de computer.
- 10 Schroef de voedingseenheid met alle schroeven vast tegen de achterwand van het chassis.

**!** **LET OP:** als u deze schroeven weglaat of niet goed vastdraait, kan dit elektrische schokken veroorzaken omdat deze schroeven essentieel zijn voor de aarding van het hele systeem.

**➔** **KENNISGEVING:** leid de voedingskabels langs de kabelklemmen. Doe dit op de juiste wijze om te zorgen dat de kabels niet beschadigd raken.

- 11 Verbind de voedingskabels weer met het moederbord en de stations.
- 12 Plaats de optische schijf terug (zie “Een optisch station plaatsen” op pagina 151).
- 13 Klem de voedingskabel van de vaste schijf, de gegevens- en voedingskabels van het optische station en de kabel van het voorpaneel weer vast in de borgklem op de zijkant van de voedingseenheid.

 **OPMERKING:** loop alle kabelaansluitingen nogmaals na om te controleren of ze goed zijn aangesloten.

- 14 Plaats de steunbeugel terug (zie “De steunbeugel plaatsen” op pagina 172).
- 15 Plaats de computerkap terug (zie “De computerkap terugplaatsen” op pagina 173).
- 16 Sluit uw computer en apparaten aan op het lichtnet en zet ze vervolgens aan.
- 17 Controleer of uw computer correct werkt door Dell Diagnostics uit te voeren (zie “Dell Diagnostics” op pagina 90).

## I/O-paneel



**LET OP:** voordat u begint met de procedures in dit gedeelte, moet u de veiligheidsinstructies in de *Productinformatiegids* raadplegen.



**LET OP:** om u te beschermen tegen elektrische schokken, dient u voordat u de computerkap opent altijd eerst de stekker uit het stopcontact te halen.



**LET OP:** de koeler, voedingseenheid en andere componenten kunnen bij een normale werking bijzonder heet worden. Zorg dat deze onderdelen voldoende afgekoeld zijn alvorens u ze aanraakt.



**KENNISGEVING:** om schade door statische elektriciteit te voorkomen aan de onderdelen in uw computer, dient u de statische elektriciteit van uw lichaam eerst te ontladen voordat u elektronische onderdelen van de computer aanraakt. Dit kunt u doen door een ongeverfd metalen oppervlak van het computerchassis aan te raken.

## Het I/O-paneel verwijderen

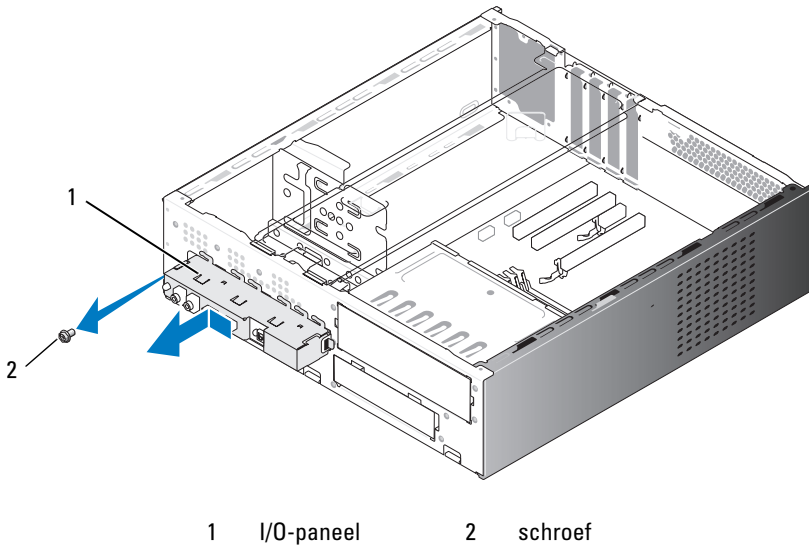


**OPMERKING:** noteer bij het verwijderen van de kabels hoe de routes van de kabels lopen zodat u deze weer correct kunt positioneren bij het installeren van het nieuwe I/O-paneel.

- 1 Volg de procedures in “Voordat u begint” op pagina 107.
- 2 Verwijder de kap van de computer (zie “De computerkap verwijderen” op pagina 109).
- 3 Verwijder de frontlijst (zie “De frontlijst verwijderen” op pagina 131).

**➔ KENNISGEVING:** ga uiterst voorzichtig te werk als u het I/O-paneel uit de computer schuift. Doet u dat niet voorzichtig, dan kunt u de kabelconnectoren en de kabelgeleiders beschadigen.

- 4 Koppel de kabels van het moederbord los.
- 5 Verwijder de schroef waarmee het I/O-paneel is vastgezet.
- 6 Schuif het I/O-paneel naar links en neem het I/O-paneel voorzichtig uit de computer.



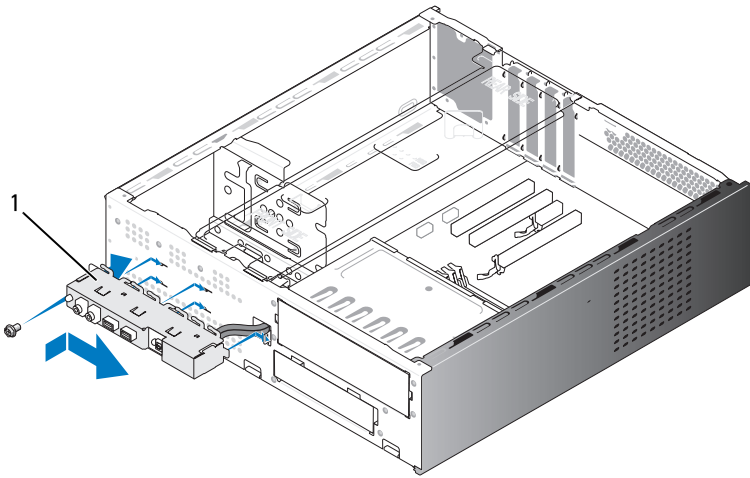
### Het I/O-paneel plaatsen

1 Plaats het I/O-paneel in de sleuf.

**➔ KENNISGEVING:** zorg dat u geen kabelconnectoren en kabelgeleiders beschadigt als u het I/O-paneel in de computer schuift.






- 2 Breng de schroef weer aan waarmee het I/O-paneel op het chassis wordt vastgezet en draai deze schroef vast.
- 3 Sluit de kabels weer aan op het moederbord.
- 4 Breng de frontlijst weer aan (zie “De frontlijst terugplaatsen” op pagina 132).

- 5 Plaats de computerkap terug (zie “De computerkap terugplaatsen” op pagina 173).
- 6 Sluit uw computer en apparaten aan op het lichtnet en zet ze vervolgens aan.
- 7 Controleer of uw computer correct werkt door Dell Diagnostics uit te voeren (zie “Dell Diagnostics” op pagina 90).





1 I/O-paneel

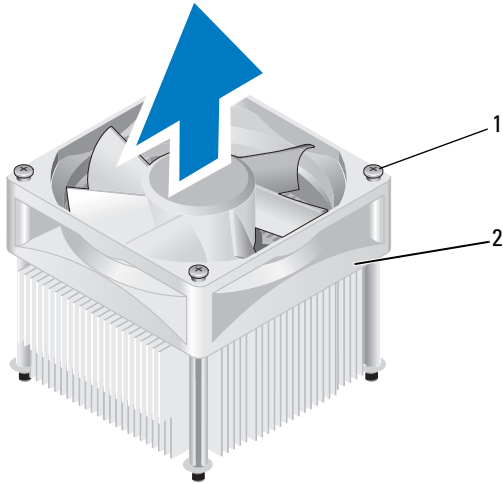
# Processorventilator

-  **LET OP:** voordat u begint met de procedures in dit gedeelte, moet u de veiligheidsinstructies in de *Productinformatiegids* raadplegen.
-  **LET OP:** om u te beschermen tegen elektrische schokken, dient u voordat u de computerkap opent altijd eerst de stekker uit het stopcontact te halen.
-  **LET OP:** de koeler, voedingseenheid en andere componenten kunnen bij een normale werking bijzonder heet worden. Zorg dat deze onderdelen voldoende afgekoeld zijn alvorens u ze aanraakt.
-  **KENNISGEVING:** om schade door statische elektriciteit te voorkomen aan de onderdelen in uw computer, dient u de statische elektriciteit van uw lichaam eerst te ontladen voordat u elektronische onderdelen van de computer aanraakt. Dit kunt u doen door een ongeverfd metalen oppervlak van het computerchassis aan te raken.
-  **OPMERKING:** de processorventilator en de koeler vormen een eenheid. Probeer de ventilator niet apart te verwijderen.

## De processorventilator/koeler verwijderen

-  **KENNISGEVING:** raak de ventilatorbladen niet aan terwijl u de processor/koeler verwijdert. Hierdoor kan de ventilator beschadigd raken.
  - 1 Volg de procedures in “Voordat u begint” op pagina 107.
  - 2 Verwijder de kap van de computer (zie “De computerkap verwijderen” op pagina 109).
  - 3 Koppel de kabel van de processorventilator los van het moederbord (zie “Moederbordcomponenten” op pagina 113).
  - 4 Verwijder voorzichtig alle kabels die over de processorventilator/koeler zijn geleid.
  - 5 Draai de vier schroeven los waarmee de processorventilator/koeler is bevestigd en til de processorventilator/koeler recht omhoog.
-  **LET OP:** hoewel de koeler is voorzien van een plastic beschermkap, kan deze tijdens normaal gebruik bijzonder heet worden. Zorg dat de koeler voldoende is afgekoeld voordat u de koeler aanraakt.





1 bevestigingsschroeven (4)

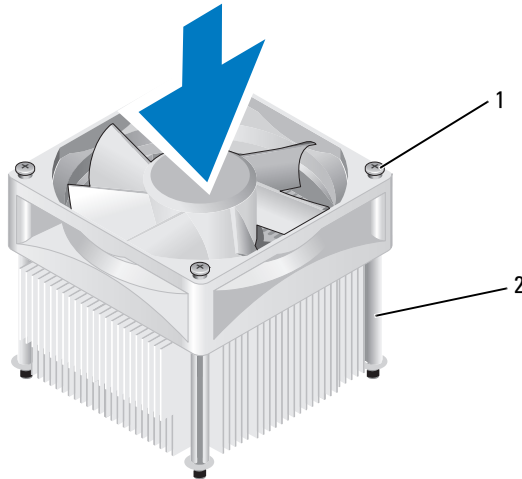
2 processorventilator/koeler





**OPMERKING:** de processorventilator/koeler in uw computer kan er iets anders uitzien dan de hierboven weergegeven processorventilator/koeler.

## De processorventilator/koeler plaatsen

- ➔ **KENNISGEVING:** als u de ventilator terugplaatst, zorg dan dat er geen kabels klem komen te zitten die van het moederbord naar de ventilator lopen.
- 1 Breng de bevestigingsschroeven op de processorventilator/koeler op een lijn met de vier uitstekende metalen schroefgaten op het moederbord.



1 bevestigingsschroeven (4)      2 processorventilator/koeler

-  **OPMERKING:** de processorventilator/koeler in uw computer kan er iets anders uitzien dan de hierboven weergegeven processorventilator/koeler.
- 2 Draai de vier bevestigingsschroeven vast.
-  **OPMERKING:** controleer of de processorventilator/koeler goed en stevig op zijn plek zit.
- 3 Sluit de kabel van de processorventilator/koeler weer aan op de CPU\_FAN-connector op het moederbord (zie “Moederbordcomponenten” op pagina 113).
  - 4 Plaats de computerkap terug (zie “De computerkap terugplaatsen” op pagina 173).
  - 5 Sluit uw computer en apparaten aan op het lichtnet en zet ze vervolgens aan.

# Processor



**LET OP:** voordat u begint met de procedures in dit gedeelte, moet u de veiligheidsinstructies in de *Productinformatiegids* raadplegen.

## De processor verwijderen

- 1 Volg de procedures in “Voordat u begint” op pagina 107.
- 2 Verwijder de kap van de computer (zie “De computerkap verwijderen” op pagina 109).



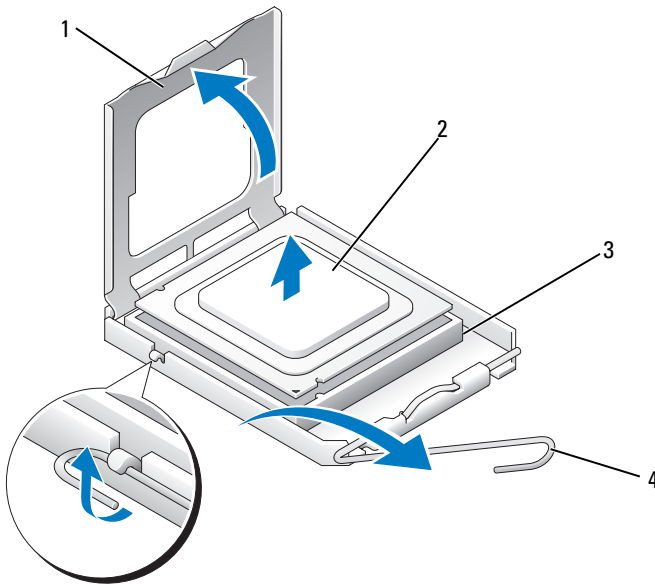
**LET OP:** hoewel de koeler is voorzien van een plastic beschermkap, kan deze tijdens normaal gebruik bijzonder heet worden. Zorg dat de koeler voldoende is afgekoeld voordat u de koeler aanraakt.

- 3 Verwijder de processor/koeler uit de computer (zie “De processorventilator/koeler verwijderen” op pagina 160).



**KENNISGEVING:** als voor de nieuwe processor geen nieuwe koeler nodig is, kunt u bij het vervangen van de processor de oude ventilator/koeler gebruiken.

- 4 Plaats uw vinger op de haak van de ontgrendelhendel van de processor en duw omlaag en naar buiten om de ontgrendelhendel los te maken van het lipje waarmee de hendel is bevestigd.



1 klep van processor

2 processor

3 socket

4 ontgrendelhendel

➔ **KENNISGEVING:** raak de pinnen in de socket niet aan en zorg dat er niets op de pinnen in de socket valt terwijl u de processor vervangt.

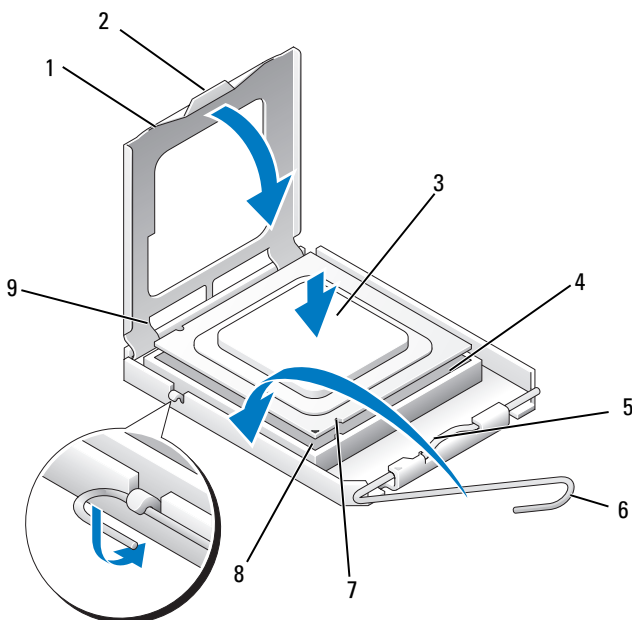
5 Verwijder de processor voorzichtig uit de socket.

Laat de ontgrendelhendel in de uitgetrokken positie staan zodat de socket klaar is voor het plaatsen van de nieuwe processor.

## De processor plaatsen

- ➔ **KENNISGEVING:** aard uzelf door een ongeverfd metalen oppervlak op de achterkant van de computer aan te raken.
- ➔ **KENNISGEVING:** raak de pinnen in de socket niet aan en zorg dat er niets op de pinnen in de socket valt terwijl u de processor vervangt.
  - 1 Volg de procedures in “Voordat u begint” op pagina 107.
  - 2 Haal de nieuwe processor uit de verpakking en zorg dat u de onderzijde van de processor niet aanraakt.
- ➔ **KENNISGEVING:** u moet de processor in de juiste positie in de socket plaatsen zodat de processor en de computer niet permanent beschadigd raken zodra u de computer aanzet.
  - 3 Als de ontgrendelhendel van de socket niet helemaal uitgetrokken is, doet dit dan alsnog.
  - 4 Breng de uitlijningsinkepingen op de voorzijde en achterzijde van de processor in lijn met de uitlijningsinkepingen op de voorzijde en achterzijde van de socket.
  - 5 Breng de hoeken met pin 1 van de processor en de socket in lijn.
- ➔ **KENNISGEVING:** om beschadiging te voorkomen, houdt u de processor goed in lijn met de socket en installeert u de processor zonder veel kracht te gebruiken.
  - 6 Plaats de processor in de socket en controleer of de processor goed op zijn plaats zit.
  - 7 Als de processor volledig in de socket is geplaatst, sluit u de klep van de processor.

Controleer of het lipje op de klep van de processor zich onder de middelste vergrendeling op de socket bevindt.
  - 8 Draai de ontgrendelhendel van de socket terug naar de socket en klik de ontgrendelhendel op zijn plaats om de processor vast te zetten.



- |                                    |                            |                                      |
|------------------------------------|----------------------------|--------------------------------------|
| 1 klep van processor               | 2 lipje                    | 3 processor                          |
| 4 processorsocket                  | 5 middelste vergrendeling  | 6 ontgrendelhendel                   |
| 7 uitlijningsinkeping op voorzijde | 8 processorpin-1-indicator | 9 uitlijningsinkeping op achterzijde |

9 Maak de onderkant van de koeler schoon door het warmtegeleidend vet te verwijderen.

➔ **KENNISGEVING:** breng nieuw warmtegeleidend vet aan. Nieuw warmtegeleidend vet is van essentieel belang voor een adequate warmtegeleidende verbinding, want dit is absoluut vereist voor een goede werking van de processor.





10 Breng nieuw warmtegeleidend vet aan op de bovenkant van de processor.

11 Plaats de processor/koeler (zie “De processorventilator/koeler plaatsen” op pagina 162).


➔ **KENNISGEVING:** controleer of de koeler goed en stevig op zijn plek zit.

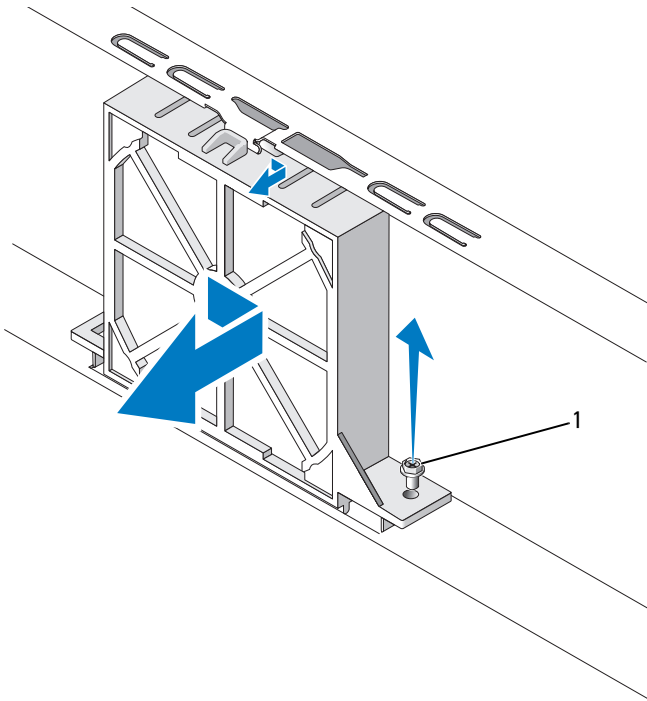
12 Plaats de computerkap terug (zie “De computerkap terugplaatsen” op pagina 173).

# Chassisventilator

-  **LET OP:** voordat u begint met de procedures in dit gedeelte, moet u de veiligheidsinstructies in de *Productinformatiegids* raadplegen.
-  **LET OP:** om u te beschermen tegen elektrische schokken, dient u voordat u de computerkap opent altijd eerst de stekker uit het stopcontact te halen.
-  **LET OP:** de koeler, voedingseenheid en andere componenten kunnen bij een normale werking bijzonder heet worden. Zorg dat deze onderdelen voldoende afgekoeld zijn alvorens u ze aanraakt.
-  **KENNISGEVING:** om schade door statische elektriciteit te voorkomen aan de onderdelen in uw computer, dient u de statische elektriciteit van uw lichaam eerst te ontladen voordat u elektronische onderdelen van de computer aanraakt. Dit kunt u doen door een ongeverfd metalen oppervlak van het computerchassis aan te raken.

## De chassisventilator verwijderen

-  **KENNISGEVING:** raak de ventilatorbladen niet aan terwijl u de processor/koeler verwijdert. Hierdoor kan de ventilator beschadigd raken.
- 1 Volg de procedures in “Voordat u begint” op pagina 107.
  - 2 Verwijder de kap van de computer (zie “De computerkap verwijderen” op pagina 109).
  - 3 Verwijder de schroef waarmee de chassisventilator is vastgezet.



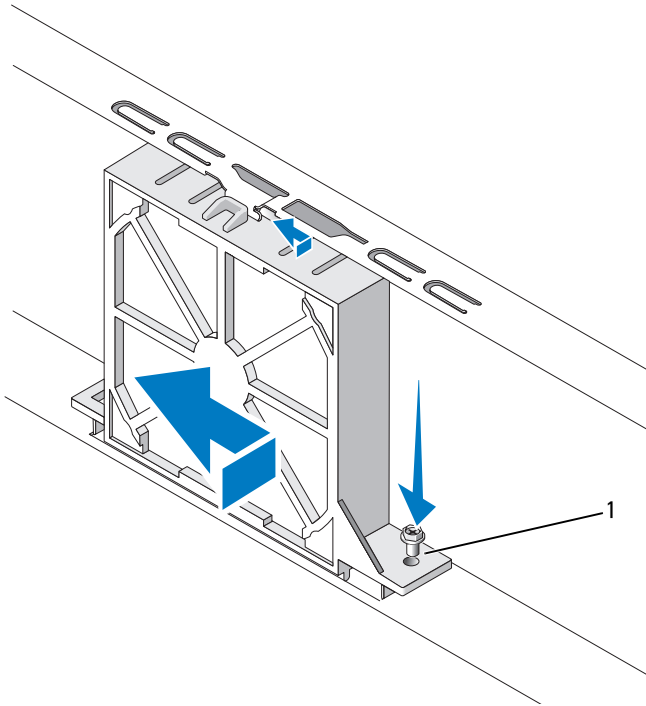
1 schroef

- 4 Schuif de chassisventilator naar de voorzijde van de computer en til hem eruit.



## De chassisventilator terugplaatsen

- 1 Volg de procedures in “Voordat u begint” op pagina 107.



1 schroef

- 2 Verwijder de kap van de computer (zie “De computerkap verwijderen” op pagina 109).
- 3 Schuif de chassisventilator naar de achterwand van de computer toe op zijn plek.
- 4 Draai de schroef aan waarmee de chassisventilator wordt vastgezet.

# Moederbord

## Het moederbord verwijderen



**LET OP:** om u te beschermen tegen elektrische schokken, dient u voordat u de computerkap opent altijd eerst de stekker uit het stopcontact te halen.



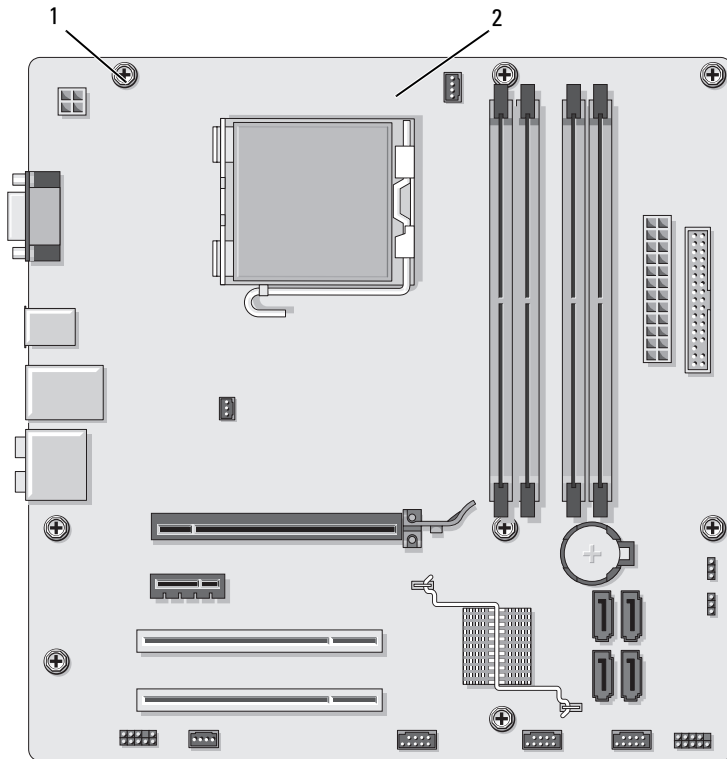
**LET OP:** de koeler, voedingseenheid en andere componenten kunnen bij een normale werking bijzonder heet worden. Zorg dat deze onderdelen voldoende afgekoeld zijn alvorens u ze aanraakt.



**KENNISGEVING:** aard uzelf door een ongeverfd metalen oppervlak, zoals het metaal aan de achterzijde van uw computer, aan te raken, voordat u iets binnen in uw computer aanraakt. Raak tijdens het werken aan uw computer af en toe een ongeverfd metalen oppervlak aan om eventuele statische elektriciteit, die schadelijk kan zijn voor interne componenten, te ontladen.

- 1 Volg de procedures in “Voordat u begint” op pagina 107.
- 2 Verwijder de kap van de computer (zie “De computerkap verwijderen” op pagina 109).
- 3 Verwijder alle uitbreidingskaarten uit het moederbord (zie “Kaarten” op pagina 123).
- 4 Verwijder de processor en koeler (zie “I/O-paneel” op pagina 157).
- 5 Verwijder de geheugenmodules (zie “Geheugen verwijderen” op pagina 123) en noteer welke geheugenmodule u uit welke geheugensocket haalt zodat u de geheugenmodules straks weer kunt terugzetten in dezelfde sockets.
- 6 Koppel alle kabels van het moederbord los. Noteer bij het verwijderen van de kabels hoe de routes van de kabels lopen zodat u deze weer correct kunt positioneren bij het installeren bij het nieuwe moederbord.
- 7 Verwijder de acht schroeven waarmee het moederbord is vastgezet.
- 8 Til het moederbord uit de computer.

## Moederbordschroeven



1 schroeven (8)

2 moederbord

Houd het oude moederbord naast het nieuwe moederbord en controleer of ze identiek zijn.

## Het moederbord installeren

- 1 Steek het moederbord in de juiste stand in het chassis en schuif het naar de achterwand van de computer.
- 2 Met de acht schroeven bevestigt u het moederbord aan het chassis.
- 3 Breng alle kabels weer aan die u hebt losgekoppeld van het moederbord.
- 4 Breng de processor en koeler weer aan (zie “De processor plaatsen” op pagina 165).



**KENNISGEVING:** controleer of de processorventilator/koeler goed en stevig op zijn plek zit.

- 5 Zet de geheugenmodules weer terug in dezelfde sockets waaruit u ze hebt verwijderd (zie “geheugen dat via Dell is gekocht, valt onder de garantie van uw computer.” op pagina 120).
- 6 Steek alle verwijderde uitbreidingskaarten weer in het moederbord.
- 7 Plaats de computerkap terug (zie “De computerkap terugplaatsen” op pagina 173).
- 8 Sluit uw computer en apparaten aan op het lichtnet en zet ze vervolgens aan.
- 9 Controleer of uw computer correct werkt door Dell Diagnostics uit te voeren (zie “Dell Diagnostics” op pagina 90).

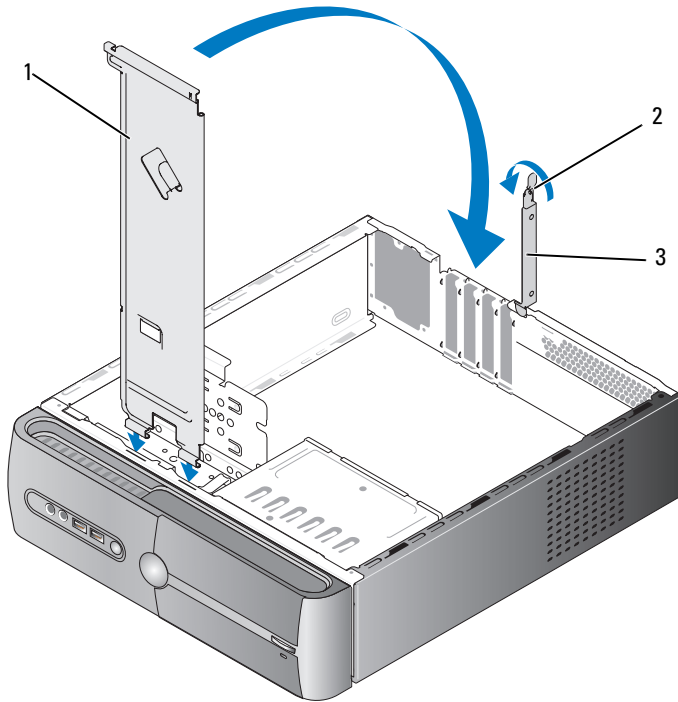
## De steunbeugel plaatsen



**LET OP:** voordat u begint met de procedures in dit gedeelte, moet u de veiligheidsinstructies in de *Productinformatiegids* raadplegen.

De steunbeugel plaatsen:

- 1 Plaats de scharnieren aan de onderzijde van de steunbeugel in de scharnierpunten langs de rand van de computer.
- 2 Kantel de steunbeugel omlaag.
- 3 Lijn de inkeping in de steunbeugel uit met de sleuf in het vaste-schijfcompartiment en duw de inkeping omlaag.
- 4 Controleer of de steunbeugel goed is geplaatst en plaats de kaarthouderbeugel terug.



1 steunbeugel

2 ontgrendelhendel van de  
kaarthouder

3 kaarthouderbeugel

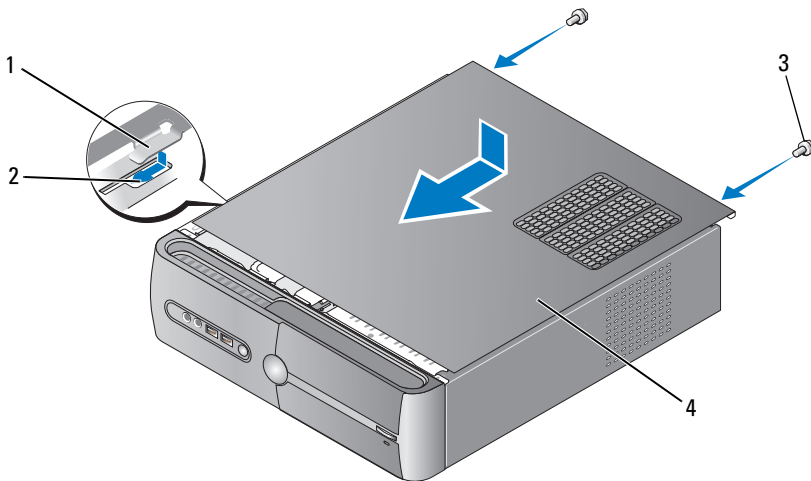
## De computerkap terugplaatsen



**LET OP:** voordat u begint met de procedures in dit gedeelte, moet u de veiligheidsinstructies in de *Productinformatiegids* raadplegen.

- 1 Controleer of alle kabels zijn aangesloten en haal kabels uit de weg.
- 2 Controleer of er geen gereedschap of extra onderdelen in de computer achterblijven.
- 3 Zet de lipjes aan de onderkant van de computer tegenover de uitsparingen langs de rand van de computer.
- 4 Druk de computerkap omlaag en schuif deze naar de voorzijde van de computer tot de kap inklikt of tot u kunt voelen dat deze goed vastzit.

- 5 Controleer of de kap goed op zijn plaats zit.
- 6 Zet de kap vast met de twee schroeven.



- |   |                        |   |             |
|---|------------------------|---|-------------|
| 1 | lip van de computerkap | 2 | sleuf       |
| 3 | schroeven (2)          | 4 | computerkap |

- 7 Zet de computer rechtop.

- ➔ **KENNISGEVING:** als u een netwerkkabel gaat aansluiten, sluit die dan eerst aan op het netwerkkapparaat en pas daarna op de computer.
- ➔ **KENNISGEVING:** controleer of de ventilatieopeningen niet geblokkeerd zijn.

# Bijlage

## Specificaties

<b>Processor</b>	
Processortype	Intel <sup>®</sup> Core™ 2 Duo-processor Intel <sup>®</sup> Pentium <sup>®</sup> Dual-Core-processor Intel <sup>®</sup> Celeron <sup>®</sup> -processor
Level 2 (L2) cache	Ten minste 512 KB pipelined-burst, eight-way set associative, write-back SRAM
<b>Geheugen</b>	
Type	667-MHz, 800-MHz DDR2 SDRAM
Geheugenconnectoren	vier
Geheugencapaciteit	512 MB, 1 GB of 2 GB
Minimumgeheugen	512 MB
Maximumgeheugen	4 GB
<b>Computergegevens</b>	
Chipset	ICH9 en Intel G33
RAID-ondersteuning	RAID 1 (Mirroring)
DMA-kanalen	zeven
Interrupt-niveaus	24
BIOS-chip (NVRAM)	16 MB
NIC	Geïntegreerde 10/100-netwerkaart
<b>Video</b>	
Type	Geïntegreerde Intel-video

---

**Audio**

---

Type Realtec ALC888 (7.1-kanaals audio)

---

**Uitbreidingsbus**

---

Bustype PCI 2.3  
PCI Express 1.0A  
SATA 1.0 en 2.0  
USB 2.0

Bussnelheid PCI: 133 MB/s  
PCI Express:  
x1 sleuf bidirectionele snelheid - 500 MB/s  
x16 sleuf bidirectionele snelheid - 8 GB/s  
SATA: 1.5 Gbps en 3.0 Gbps  
USB: 480 Mbps hoge snelheid, 12 Mbps volle snelheid, 1,2 Mbps lage snelheid

**PCI**

connectoren twee  
connectorgrootte 124-pins  
connectorgegevensbreedte (maximum) 32 bits

**PCI Express**

connector één x1  
connectorgrootte 36-pins  
connectorgegevensbreedte (maximum) 1 PCI Express lane

**PCI Express**

connector één x16  
connectorgrootte 164-pins  
connectorgegevensbreedte (maximum) 16 PCI Express lanes



---

## Vaste schijven

---

Extern toegankelijk:	een 3,5-inch stationcompartiment (FlexBay) een 5,25-inch stationcompartiment (FlexBay)
Intern toegankelijk	twee 3.5-inch stationcompartimenten
Beschikbare apparaten	twee 3.5-inch seriële vaste ATA-schijven en een 5.25-inch serieel ATA-cd-rom-, cd-rw-, dvd-rom-, dvd-rw-, of combistation (optioneel) 3.5-inch disktestation (optioneel) of mediakaartlezer (optioneel)

---

## Connectoren

---

### Externe connectoren:

Video	15-polige connector
Netwerkadapter	RJ-45-connector
USB	twee USB 2.0-connectoren aan de voorzijde en vier aan de achterzijde
Audio	zes aansluitingen voor 7.1-ondersteuning

### Moederbordconnectoren:

Seriële ATA	vier 7-pins connectoren
Intern USB-apparaat	twee 10-pins connectoren (biedt ondersteuning voor vier USB-poorten)
Disktestation	een 34-pins connector
Processorventilator	een 4-pins connector
Chassisventilator	een 3-pins connector
PCI 2.3	twee 124-pins connectoren
PCI Express x1	een 36-pins connector
PCI Express x16	een 164-pins connector
Voorpaneelbediening	een 10-pins connector
Voorpaneel USB	een 10-pins connector
Voorpaneel audio-HDA-kop	een 10-pins connector

---

## Connectoren

---

Processor	een 775-pins connector
Geheugen	vier 240-pins connectoren
Voeding 12V	een 4-pins connector
Power (voeding)	een 24-pins connector

---

## Schakelaars en lampjes

---

Voorkant computer:

Aan/uit-knop	drukknop
Aan/uit-lampje	blauw lampje: knippert als het systeem zich in de slaapstand bevindt; brandt continu als het systeem is ingeschakeld.  oranje lampje: knippert als er problemen zijn met het moederbord. Als het systeem niet opstart en het oranje lampje blijft continu branden, geeft dit aan dat het moederbord niet kan beginnen met initialiseren. Dit kan worden veroorzaakt door een probleem met het moederbord of met de voeding (zie “Problemen met de voeding” op pagina 76).
Lampje van de vaste schijf	blauw lampje: knippert zodra de computer gegevens leest van, of schrijft naar de vaste SATA-schijf of cd/dvd.

Achterkant computer:

Lampje voor de verbindingintegriteit (op de geïntegreerde netwerkadapter)	groen lampje: er is een goede verbinding tussen het netwerk en de computer.  uit (er brandt geen lampje): er is geen fysieke verbinding met het netwerk gevonden.
Netwerkactiviteitslampje (op de geïntegreerde netwerkadapter)	knipperend geel lampje

---

## Voeding

---

Gelijkstroom:

Wattage 250 W

Maximale warmteafgifte 162 W

**OPMERKING:** de warmteafgifte wordt berekend aan de hand van de beoordeling van de voeding.

Voltage (zie de veiligheidsinstructies in de *Productinformatiegids* voor belangrijke informatie over het instellen van het aantal volt) 115/230 V AC, 50/60 Hz, 6A/3A

Knoopcelbatterij 3-V CR2032 lithium knoopcel

---

## Fysieke specificaties

---

Hoogte 36,2 cm (36,07 cm)

Breedte 10,0 cm (9,91 cm)

Diepte 43,5 cm (43,43 cm)

Gewicht 9.0 kg (19.8 lb)

---

## Omgeving

---

Temperatuur:

In bedrijf 10° tot 35°C (50° tot 35,00°C)

Opslag -40° tot 65°C (-40° tot 149°F)

Relatieve vochtigheid 20% tot 80% (niet-condenserend)

Maximumvibratie:

In bedrijf 5 tot 350 Hz bij 0,0002 G<sup>2</sup>/Hz

Opslag 5 tot 500 Hz bij 0,001 tot 0,01 G<sup>2</sup>/Hz

Maximumimpact:

In bedrijf 40 G +/- 5% met een interval van 2 msec +/- 10% (equivalent aan 20 in/sec [51 cm/sec])

---

## Omgeving (vervolg)

---

Opslag	105 G +/- 5% met een interval van 2 msec +/- 10% (equivalent aan 127,00 cm/sec [127 cm/sec])
Hoogte:	
In bedrijf	-15,2 tot 3.048 m
Opslag	-15,2 tot 10.668 m

## System Setup

### Overzicht

Gebruik System Setup voor de volgende taken:

- De systeemconfiguratie wijzigen nadat u hardware hebt toegevoegd, gewijzigd of verwijderd
- Het instellen of wijzigen van een door de gebruiker te selecteren optie, zoals een wachtwoord
- Het lezen van de huidige hoeveelheid geheugen of het instellen van het type vaste schijf dat is geïnstalleerd

Voordat u System Setup gebruikt, is het verstandig de scherm informatie voor System Setup te noteren zodat u deze later ter referentie kunt gebruiken.



**KENNISGEVING:** wijzig de instellingen voor dit programma alleen als u een ervaren computergebruiker bent. Bepaalde wijzigingen kunnen ervoor zorgen dat uw computer niet meer goed werkt.

### System Setup openen

- 1 Zet de computer aan of start deze opnieuw op.
- 2 Zodra het blauwe DELL™-logo verschijnt, drukt u onmiddellijk op <F2>.

Als u te lang hebt gewacht en het logo van het besturingssysteem verschijnt, wacht dan tot u het bureaublad van Microsoft® Windows® ziet. Vervolgens sluit u de computer af en probeert u het opnieuw.

## System Setup-schermen

In het System Setup-scherm ziet u de huidige of instelbare configuratiegegevens voor uw computer. De gegevens op het scherm zijn opgedeeld in drie gebieden: de lijst met opties, het veld met actieve opties en toetsfuncties.

<p><b>Options List</b> (Lijst met opties): dit veld verschijnt links in het venster System Setup. Het veld bestaat uit een lijst waar u doorheen kunt bladeren en die de kenmerken bevat die de configuratie van uw computer bepalen, zoals de geïnstalleerde hardware, de energiebesparing en beveiligingsmaatregelen.</p> <p>U kunt met de pijltoetsen omhoog en omlaag bladeren door deze lijst. Wanneer een optie gemarkeerd is, wordt in het <b>Option Field</b> (Optieveld) meer informatie afgebeeld over die optie en de huidige en beschikbare instellingen voor die optie.</p>	<p><b>Option Field</b> (Optieveld): dit veld bevat informatie over elke optie. In dit veld kunt u uw huidige instellingen bekijken en er wijzigingen in aanbrengen.</p> <p>Met de pijltoetsen links en rechts kunt u een optie markeren. Druk op &lt;Enter&gt; om een gemarkeerd item te activeren.</p> <p><b>Key Functions</b> (Toetsfuncties): dit veld wordt weergegeven onder <b>Option Field</b> (Optieveld) en bevat de toetsen en hun functies in het actieve veld van System Setup.</p>
--	---

## System Setup-opties



**OPMERKING:** mogelijk worden de items in dit gedeelte niet weergegeven of wijken de items enigszins af van de weergave in dit gedeelte. Dit is afhankelijk van uw computer en de geïnstalleerde apparaten.

---

### System Info

---

BIOS Info	Hiermee wordt het versienummer en de datumgegevens van het BIOS weergegeven
System Info	Hier vindt u systeem informatie zoals de computernaam en andere informatie die specifiek is voor uw systeem.
CPU Info	Geeft aan of de processor van uw computer ondersteuning biedt voor Hyper-Threading en toont de snelheid van de processorbus, het processor-ID, de kloksnelheid en de L2-cache.
Memory Info	Geeft aan hoeveel geheugen er is geïnstalleerd, de geheugensnelheid, de kanaalmodus (dubbel of enkelvoudig) en het type geheugen.

---

### Standard CMOS Features (Standaard CMOS-functies)

---

Date/Time	Hier vindt u de actuele datum- en tijdstellingen. Datum (mm:dd:jj)
SATA Info	Hier vindt u de SATA-stations die in het systeem zijn geïntegreerd (SATA -0; SATA-1; SATA-2; SATA-3; SATA-4; SATA-5)
SATA HDD Auto-Detection	Hiermee wordt automatisch de SATA-connector gedetecteerd waarop de vaste schijf is aangesloten
Capacity	De totale geïnstalleerde capaciteit van alle SATA-stations.
Drive A	None; 1.44M, 3.5 in. (geen; 1,44 MB, 3.5 inch; standaardinstelling: 1,44 MB, 3.5 inch)
Halt On	All Error; All, But Keyboard (elke fout; elke fout met uitzondering van toetsenbord; standaardinstelling: All, But Keyboard)

---

**Advanced BIOS Features (Geavanceerde BIOS-functies)**

---

CPU Feature	Limit CPUID Value (CPUID-waarde beperken)—Enabled; Disabled (ingeschakeld; uitgeschakeld; standaardinstelling: Disabled)  Execute Disable Bit (Disable Bit uitvoeren)—Enabled; Disabled (ingeschakeld; uitgeschakeld; standaardinstelling: Enabled)  Virtualization Technology (Virtualisatietechnologie)—Enabled; Disabled (ingeschakeld; uitgeschakeld; standaardinstelling: Enabled)  Core Multi-Processing (CMP)—Enabled; Disabled (ingeschakeld; uitgeschakeld; standaardinstelling: Enabled)
Boot Up	Off; On (aan; uit; standaardinstelling: On)
NumLock Status	

---

**Boot Device Configuration (Configuratie van opstartapparaat)**

---

Removable Device Priority	Wordt gebruikt voor het instellen van de eigenschappen van verwijderbare apparaten, zoals USB-diskettestations. De weergegeven items worden voortdurend bijgewerkt op basis van de verwijderbare apparaten die zijn aangesloten.
Hard Disk Boot Priority	Wordt gebruikt voor het instellen van de apparaatprioriteit van vaste schijven. De weergegeven items worden voortdurend bijgewerkt op basis van de vaste schijven die worden aangetroffen.
First Boot Device	Removable; Hard Disk; CDROM; USB-CDROM; Legacy LAN; Disabled (verwijderbaar; vaste schijf; cd-rom; usb-cd-rom; legacy-LAN; uitgeschakeld; standaardinstelling: Removable)
Second Boot Device	Removable; Hard Disk; CDROM; USB-CDROM; Legacy LAN; Disabled (verwijderbaar; vaste schijf; cd-rom; usb-cd-rom; legacy-LAN; uitgeschakeld; standaardinstelling: Hard Disk)
Third Boot Device	Removable; Hard Disk; CDROM; USB-CDROM; Legacy LAN; Disabled (verwijderbaar; vaste schijf; cd-rom; usb-cd-rom; legacy-LAN; uitgeschakeld; standaardinstelling: CDROM)
Boot Other Device	Enabled; Disabled (ingeschakeld; uitgeschakeld; standaardinstelling: Disabled)

---

**Advanced Chipset Features (geavanceerde chipsetfuncties)**

---

Init Display First	PCI Slot, Onboard, PCIEx (PCI-sleuf, ingebouwd, PCIEx; standaardinstelling: PCI Slot)
Video Memory Size	1 MB, 8 MB (standaard: 8 MB)
DVMT Mode	FIXED, DVMT (vast; DVMT; standaardinstelling: DVMT)
DVMT/FIXED Memory Size	128 MB, 256 MB, MAX (standaardinstelling: 128 MB)

---

**Integrated Peripherals (geïntegreerde randapparatuur)**

---

USB Device Setting	<ul style="list-style-type: none"><li>• USB Controller—Enabled; Disabled (ingeschakeld; uitgeschakeld; standaardinstelling: Enabled)</li><li>• USB Operation Mode—High Speed; Full/Low Speed (hoge snelheid; volledige/lage snelheid; standaardinstelling: High Speed)</li></ul>
Onboard FDC Controller	Enabled; Disabled (ingeschakeld; uitgeschakeld; standaardinstelling: Enabled)
Onboard Audio Connector	Enabled; Disabled (ingeschakeld; uitgeschakeld; standaardinstelling: Enabled)
Onboard LAN Connector	Enabled; Disabled (ingeschakeld; uitgeschakeld; standaardinstelling: Enabled)
Onboard LAN Boot ROM	Enabled; Disabled (ingeschakeld; uitgeschakeld; standaardinstelling: Disabled)
SATA Mode	IDE; RAID; AHCI (standaardinstelling: IDE)

---

**Power Management Setup (instellingen energiebeheer)**

---

ACPI Suspend Type	S1(POS); S3(STR); standaardinstelling: S3(STR)
Quick Resume	Enabled; Disabled (ingeschakeld; uitgeschakeld; standaardinstelling: Disabled)
Remote Wake Up	Off; On (uit; aan; standaardinstelling: On)
USB KB Wake-Up From S3	Enabled; Disabled (ingeschakeld; uitgeschakeld; standaardinstelling: Disabled)
Auto Power On	Enabled; Disabled (ingeschakeld; uitgeschakeld; standaardinstelling: Disabled)
Auto Power On Date	0



---

**Power Management Setup (instellingen energiebeheer)**  
**(Vervolg)**

---

Auto Power On 0:00:00  
Time

AC Recovery Off; On; Former-Sts (uit; aan; vorige status; standaardinstelling:  
Off)

---

## Boot Sequence (Opstartvolgorde)

Met deze functie kunt u de opstartvolgorde voor apparaten wijzigen.

### Opties

- **Diskette Drive** (Diskettestation): de computer wordt opgestart vanaf het diskettestation. Als de diskette in het diskettestation geen opstartdiskette is, het diskettestation geen diskette bevat of als er geen diskettestation is geïnstalleerd op uw computer, verschijnt er een foutbericht.
- **Hard Drive** (Vaste schijf): de computer wordt opgestart vanaf de primaire vaste schijf. Als er geen besturingssysteem op de vaste schijf is geïnstalleerd, verschijnt er een foutbericht.
- **CD Drive** (Cd-romstation): de computer wordt opgestart vanaf het cd-romstation. Als er geen cd in het station is geplaatst of als de cd geen besturingssysteem heeft, verschijnt er een foutbericht.
- **USB Flash Device** (USB-flashstation): steek het geheugenapparaat in een USB-poort en start de computer opnieuw op. Wanneer in de rechterbovenhoek van het scherm **F12 = Boot Menu** verschijnt, drukt u op **<F12>**. Het BIOS detecteert het apparaat en voegt de USB-flashoptie toe aan het opstartmenu.



**OPMERKING:** om op te starten vanaf een USB-apparaat, moet het apparaat opstartbaar zijn. Als u zeker wilt weten of een apparaat opstartbaar is, raadpleegt u de documentatie bij het apparaat.

## De opstartvolgorde voor de huidige opstartprocedure wijzigen

U kunt deze functie bijvoorbeeld gebruiken om op te geven dat de computer vanaf het cd-station moet worden gestart, zodat u Dell Diagnostics op de cd of dvd *Dell Drivers and Utilities* (Stuur- en hulpprogramma's) kunt uitvoeren, maar u de computer vanaf de vaste schijf wilt starten nadat de diagnostische tests zijn voltooid. U kunt deze functie gebruiken om bijvoorbeeld uw computer opnieuw op te starten vanaf een USB-apparaat, zoals een diskettestation, een geheugenstick of een cd-rw-station.



**OPMERKING:** als u opstart vanaf een USB-diskettestation, moet u het diskettestation eerst instellen op OFF in System Setup (zie "System Setup" op pagina 180).

- 1 Als u opstart vanaf een USB-apparaat, sluit u het USB-apparaat aan op een USB-connector.
- 2 Zet de computer aan of start deze opnieuw op.
- 3 Wanneer in de rechterbovenhoek van het scherm F2 = Setup, F12 = Boot Menu verschijnt, drukt u op <F12>.

Als u te lang hebt gewacht en het logo van het besturingssysteem verschijnt, wacht dan tot u het bureaublad van Windows ziet. Vervolgens sluit u de computer af en probeert u het opnieuw.

Het **Boot Device Menu** (menu Opstartbron) verschijnt. Dit menu bevat alle beschikbare opstartbronnen. Naast elk apparaat staat een nummer.

- 4 Onderaan het menu voert u het nummer in van het apparaat dat alleen voor de huidige opstartpoging moet worden gebruikt.

Wanneer u bijvoorbeeld start vanaf een USB-geheugenstick, selecteert u USB Flash Device en drukt op <Enter>.



**OPMERKING:** om op te starten vanaf een USB-apparaat, moet het apparaat opstartbaar zijn. Als u zeker wilt weten of een apparaat opstartbaar is, raadpleegt u de documentatie bij het apparaat.

## De opstartvolgorde voor toekomstige opstartprocedures wijzigen

- 1 Open System Setup (zie "System Setup openen" op pagina 180).
- 2 Gebruik de pijltoetsen om het menu **Boot Sequence** (Opstartvolgorde) te markeren en druk vervolgens op <Enter> om het menu te openen.



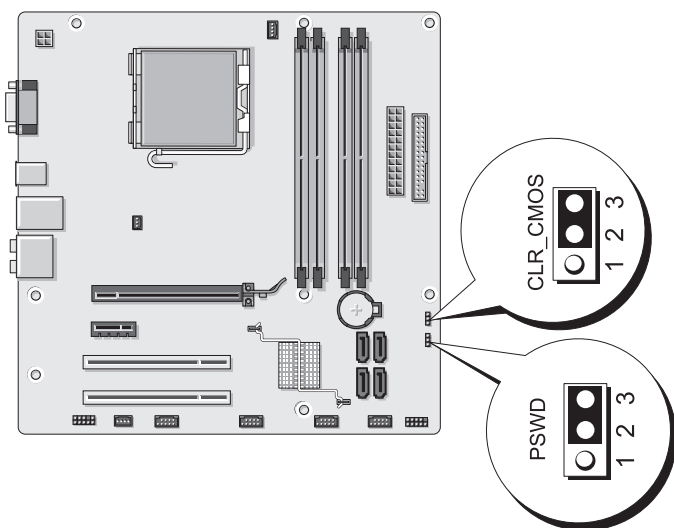
**OPMERKING:** noteer de huidige opstartvolgorde voor het geval u deze nadien wilt herstellen.

- 3 Druk op de pijl-omhoog en pijl-omlaag om door de lijst met bronnen te gaan.
- 4 Druk op de spatiebalk om een apparaat in of uit te schakelen (ingeschakelde apparaten zijn aangevinkt).
- 5 Druk op plus (+) of min (-) om een geselecteerd apparaat omhoog of omlaag te verplaatsen in de lijst.


## Vergeten wachtwoorden wissen

**!** **LET OP:** voordat u begint met de procedures in dit gedeelte, moet u de veiligheidsinstructies in de *Productinformatiegids* raadplegen.

- 1 Volg de procedures in “Voordat u begint” op pagina 107.




- 2 Verwijder de kap van de computer (zie “De computerkap verwijderen” op pagina 109).
- 3 Zoek de 3-pins wachtwoordconnector (PSWD) op het moederbord.
- 4 Verwijder de 2-pins jumperplug van de pinnen 2 en 3 en steek deze weer terug op de pinnen 1 en 2.
- 5 Wacht ongeveer vijf seconden tot het wachtwoord is gewist.


- 6 Verwijder de 2-pins jumperplug van de pinnen 1 en 2 en steek deze weer terug op de pinnen 2 en 3 om de wachtwoordfunctie te activeren.
  - 7 Plaats de computerkap terug (zie “De computerkap terugplaatsen” op pagina 173).
-  **KENNISGEVING:** als u een netwerkkabel gaat aansluiten, sluit die dan eerst aan op het netwerkkapparaat en pas daarna op de computer.
- 8 Sluit uw computer en apparaten aan op het lichtnet en zet ze vervolgens aan.

## CMOS-instellingen wissen



**LET OP:** voordat u begint met de procedures in dit gedeelte, moet u de veiligheidsinstructies in de *Productinformatiegids* raadplegen.

- 1 Volg de procedures in “Voordat u begint” op pagina 107.
-  **OPMERKING:** de computer moet van het lichtnet worden losgekoppeld om de CMOS-instellingen te wissen.
- 2 Verwijder de kap van de computer (zie “De computerkap verwijderen” op pagina 109).
  - 3 De huidige CMOS-instellingen wissen:
    - a Zoek de 3-pins CMOS-jumper (CLEAR CMOS) op het moederbord (zie “Moederbordcomponenten” op pagina 113).
    - b Verwijder de jumperplug van de pinnen 2 en 3 van de CMOS-jumper (CLEAR CMOS).
    - c Steek de jumperplug op de pinnen 1 en 2 van de CMOS-jumper (CLEAR CMOS) en wacht ongeveer vijf seconden.
    - d Verwijder de jumperplug en steek deze weer terug op de pinnen 2 en 3 van de CMOS-jumper (CLEAR CMOS).
  - 4 Plaats de computerkap terug (zie “De computerkap terugplaatsen” op pagina 173).

 **KENNISGEVING:** als u een netwerkkabel wilt aansluiten, sluit u de kabel eerst aan op de netwerkpoort of het netwerkkapparaat en sluit u de kabel vervolgens pas aan op de computer.

- 5 Sluit uw computer en apparaten aan op het lichtnet en zet ze vervolgens aan.

## De BIOS “flashen”

U moet de BIOS “flashen” zodra er een update beschikbaar is en ook als u het moederbord gaat vervangen.

- 1 Schakel de computer in.
- 2 Zoek op de Dell Support-website [support.dell.com](http://support.dell.com) naar het BIOS-updatebestand voor uw computer.
- 3 Klik op **Download Now** om het bestand te downloaden.
- 4 Als het venster **Export Compliance Disclaimer** verschijnt, klikt u op **Yes, I Accept this Agreement** (Ja, ik accepteer deze overeenkomst).

Het venster **File Download** verschijnt.

- 5 Klik op **Save this program to disk** (dit programma opslaan op de vaste schijf), en klik daarna op **OK**.

Het venster **Save In** (Opslaan in) verschijnt.

- 6 Klik op het pijltje omlaag om het menu **Save In** te bekijken, selecteer **Desktop** (Bureaublad) en klik daarna op **Save** (Opslaan).

Het bestand wordt opgeslagen op uw bureaublad.

- 7 Zodra het venster **Download Complete** verschijnt, klikt u op **Close** (Sluiten).

Het pictogram van het bestand staat nu op uw bureaublad met de naam van het gedownloade BIOS-updatebestand.

- 8 Dubbelklik op dit pictogram en volg de instructies die op het scherm verschijnen.

# Uw computer reinigen



**LET OP:** voordat u begint met de procedures in dit gedeelte, moet u de veiligheidsinstructies in de *Productinformatiegids* raadplegen.

## Computer, toetsenbord en monitor



**LET OP:** Voordat u de computer reinigt, trekt u eerst de stekker van de computer uit het stopcontact. Maak uw computer schoon met een zachte, met water bevochtigde doek. Gebruik geen vloeibare reinigingsmiddelen of spuitbussen. Deze bevatten mogelijk ontvlambare stoffen.

- Gebruik een stofzuiger met een zachte borstelkop om voorzichtig het stof uit de sleuven en gaten van uw computer en uit uw toetsenbord te verwijderen.



**KENNISGEVING:** veeg het scherm nooit schoon met zeepoplossingen of een alcoholoplossing. Hiermee kunt u de anti-schitteringscoating beschadigen.

- Om het scherm van uw monitor te reinigen, gebruikt u een zachte doek die enigszins vochtig is gemaakt met water. Gebruik indien mogelijk een speciaal beeldschermreinigingsdoekje of een geschikte oplossing voor de antistatische laag.
- Reinig de plastic onderdelen van het toetsenbord, de computer en de monitor met een zacht schoonmaakdoekje dat is bevochtigd met een oplossing van drie delen water en één deel afwasmiddel.



**KENNISGEVING:** Zorg dat het doekje niet volledig is doorweekt of dat er water in uw computer of toetsenbord drupt.


## Muis

Reinig de muis als de cursor overslaat of een afwijkend bewegingspatroon vertoont. Een niet-optische muis reinigen:

- 1 Draai het plaatje aan de onderkant van de muis tegen de klok in en verwijder de bal.
- 2 Reinig de bal met een schone, pluisvrije doek.
- 3 Blaas voorzichtig in de behuizing van het balletje om stof en pluizen los te maken.
- 4 Als de rollers in de balhouder vuil zijn, reinigt u de rollers met een wattenstaafje dat is bevochtigd met isopropylalcohol.


- 5 Centreer de rollers in de kanalen als deze niet meer goed zijn uitgelijnd. Zorg dat er geen pluisjes van het wattenstaafje achterblijven.
- 6 Plaats de bal en het plaatje terug en draai het plaatje met de klok mee totdat deze vastklikt.

## Disktestation

-  **KENNISGEVING:** reinig de stationskoppen niet met een wattenstaafje. De mogelijkheid bestaat dat u de koppen verkeerd uitlijnt waardoor het station niet meer werkt.


Reinig het disktestation met een speciale, in de winkel verkrijgbare reinigingskit. Deze kits bevatten voorbehandelde diskettes waarmee het vuil dat zich bij normaal gebruik ophoopt, wordt verwijderd.

## Cd's en dvd's

-  **KENNISGEVING:** gebruik altijd perslucht om de lens van het optische station te reinigen en volg de instructies die bij het persluchtproduct worden geleverd. Raak de lens in het station nooit aan.

Als er problemen optreden bij het afspelen van uw cd's of dvd's, zoals het overslaan van de cd, reinigt u de disc.

- 1 Houd de cd of dvd aan de buitenste rand. U kunt de disc ook vasthouden aan de binnenste rand rond het gat.

-  **KENNISGEVING:** om te voorkomen dat het oppervlak beschadigt, moet u de disc niet met ronddraaiende bewegingen schoonvegen.

- 2 Gebruik een zacht, pluisvrij doek en veeg de onderkant van de disc (de zijde zonder label) schoon met rechte vegen van binnen naar buiten.

Voor hardnekkig vuil kunt u water of een oplossing van water en een milde zeep gebruiken. U kunt ook commerciële producten aanschaffen voor het reinigen van de disc en ter bescherming tegen stof, vingervlekken en krassen. Reinigingsproducten voor cd's kunt u ook gebruiken voor dvd's.

# Technische ondersteuningsbeleid van Dell (alleen voor de V.S.)

Tijdens de technische ondersteuning is bij de probleemoplossingsprocedure de medewerking van de klant vereist om de originele instellingen van Dell voor het besturingssysteem, de software en de hardwarestuurprogramma's, alsmede de betreffende functionaliteit van de computer en de door Dell geïnstalleerde hardware, te herstellen. Naast de ondersteuning van een technische medewerker, wordt online technische ondersteuning geboden op [support.dell.com](http://support.dell.com). Extra technische ondersteuningsopties zijn beschikbaar tegen een vergoeding.

Dell biedt beperkte technische ondersteuning voor de computer, door Dell geïnstalleerde software en randapparaten<sup>1</sup>. Ondersteuning voor software en randapparatuur van derden wordt geleverd door de betreffende fabrikant, inclusief die producten die zijn aangeschaft en/of geïnstalleerd via Dell Software and Peripherals, Readyware en Custom Factory Integration<sup>2</sup>.

- <sup>1</sup> Reparatieservices worden geboden overeenkomstig de bepalingen en voorwaarden van uw beperkte garantie en de optionele servicecontracten die zijn afgesloten bij de aanschaf van de computer.
- <sup>2</sup> Alle standaard Dell-componenten in een CFI-project (Custom Factory Integration) vallen onder de beperkte garantievoorwaarden van Dell. Dell heeft het vervangingsprogramma echter uitgebreid zodat ook niet-standaard, hardwareonderdelen van derden-die via CFI zijn geïntegreerd, voor de duur van de serviceovereenkomst voor de computer worden gedekt.-

## Definitie van “door Dell geïnstalleerde” software en randapparatuur

Door Dell geïnstalleerde software omvat onder andere het besturingssysteem en bepaalde software die tijdens het productie op de computer is geïnstalleerd (Microsoft® Office, Norton Antivirus, enzovoort).

Door Dell geïnstalleerde randapparatuur heeft betrekking op alle interne uitbreidingskaarten, modulecompartimenten van Dell of PC Card-accessoires. Tevens betreft het alle monitoren, toetsenborden, muizen, luidsprekers, microfoons voor telefoonmodems, dockingstations/poortreplicators, netwerkproducten en de bijbehorende kabels.



## **Definitie van “software en randapparatuur van derden”**

Software en randapparatuur van derden heeft betrekking op alle randapparatuur, accessoires of software die door Dell onder een andere merknaam dan die van Dell worden verkocht (printers, scanners, camera's, games, enzovoort). Ondersteuning voor de software en randapparatuur van derden wordt verstrekt door de fabrikant van het product.

## **FCC-kennisgeving (alleen V.S.)**

### **FCC Klasse B**

Deze apparatuur genereert, gebruikt, en kan radiofrequentie uitzenden en kan, indien niet geïnstalleerd en gebruikt in overeenstemming met de instructies, interferentie veroorzaken voor de ontvangst van radio- en tv-signalen. Deze apparatuur is getest en geschikt bevonden binnen de grenzen van Klasse B digitale apparatuur, in overeenstemming met Deel 15 van de FCC-richtlijnen.

Dit apparaat voldoet aan de FCC-richtlijnen, deel 15. Gebruik is onderhevig aan de volgende twee voorwaarden:

- 1** Dit apparaat mag geen schadelijke interferentie veroorzaken.
- 2** Dit apparaat dient alle ontvangen interferentie te accepteren, inclusief interferentie die een ongewenst effect op de werking van het apparaat heeft.



**KENNISGEVING:** de richtlijnen van de FCC bepalen dat met wijzigingen of aanpassingen die niet expliciet zijn goedgekeurd door Dell Inc., uw gebruiksrecht voor deze apparatuur kan komen te vervallen.

Deze grenzen worden aangehouden om redelijke bescherming tegen schadelijke interferentie te bieden bij plaatsing in een huiselijke omgeving. Wij kunnen echter niet garanderen dat er in een bepaalde situatie geen interferentie zal optreden. Als deze apparatuur schadelijke interferentie veroorzaakt voor radio- of televisieontvangst (u kunt dit bepalen door de apparatuur in en uit te schakelen), raden we u aan de interferentie als volgt te verhelpen:

- Verander de richting van de antenne.
- Verplaats het systeem ten opzichte van de receiver.
- Plaats de subwoofer uit de buurt van de receiver.
- Sluit het systeem aan op een ander stopcontact zodat het systeem en de receiver zijn aangesloten op verschillende vertakte circuits.

Indien nodig kunt u voor advies contact opnemen met een medewerker van Dell of een ervaren radio-/televisie-installateur.

Overeenkomstig de FCC-richtlijnen, wordt de volgende informatie verstrekt voor het apparaat of de apparaten waarop dit document van toepassing is:

Productnaam:	Dell™ Vostro™ 200
Modelnummer:	DCSLF
Bedrijfsnaam:	Dell Inc. Worldwide Regulatory Compliance & Environmental Affairs One Dell Way Round Rock, TX 78682 USA 512-338-4400



**OPMERKING:** raadpleeg uw *Productinformatiegids* voor meer informatie over overheidsvoorschriften.

## Contact met Dell

Voor klanten in de Verenigde Staten: 800-WWW.DELL (800.999.3355).



**OPMERKING:** als u niet beschikt over een actieve internetverbinding, kunt u contact opnemen via de gegevens die vermeld staan op uw aankoopbon, verpakkingbon, factuur of in de Dell-productcatalogus.

De afdelingen ondersteuning en service van Dell zijn op diverse manieren, en zowel online als telefonisch, te bereiken. Omdat de services per land en product kunnen variëren, is het mogelijk dat sommige services voor u niet beschikbaar zijn. Ga als volgt te werk om met Dell contact op te nemen over verkoop, technische ondersteuning en klantenservice:

- 1 Ga naar [support.dell.com](http://support.dell.com).
- 2 Selecteer in het vervolgkeuzemenu **Choose A Country/Region** onderaan op deze pagina uw land of regio.
- 3 Klik aan de linkerkant van deze pagina op **Neem contact met ons op**.
- 4 Selecteer de door u gewenste service of supportoptie.
- 5 Selecteer de manier waarop Dell het beste contact met u kan opnemen.



# Woordenlijst

Begrippen in deze woordenlijst zijn alleen voor informatieve doeleinden. De beschreven begrippen hebben al dan niet betrekking op uw specifieke computer.

## A

**AC** — Alternating Current (wisselstroom) — Het soort elektriciteit dat uw computer van stroom voorziet wanneer u de netadapter aansluit op het elektriciteitsnet.

**Achtergrond** — Het patroon of de afbeelding op de achtergrond van het bureaublad van Windows. Verander uw achtergrond via het Configuratiescherm in Windows. U kunt ook een afbeelding inscannen en deze instellen als achtergrond.

**ACPI** — Advanced Configuration and Power Interface — Een specificatie voor energiebeheer waarmee besturingssystemen van Microsoft® Windows® een computer in de standby-modus of slaapstand kunnen zetten, zodat de hoeveelheid stroom voor de op de computer aangesloten apparaten behouden blijft.

**AGP** — Accelerated Graphics Port — een toepassingsgerichte grafische poort waarmee het systeemgeheugen gebruikt kan worden voor videogerelateerde taken. AGP levert vloeiende videobeelden met zuivere kleuren, vanwege de snellere samenwerking tussen het videoschakelsysteem en het computergeheugen.

**AHCI** — Advanced Host Controller Interface — Een interface voor een Host Controller voor een SATA harde schijf, waardoor het opslagstuurprogramma technologieën zoals Native Command Queuing (NCQ) en hot plug mogelijk maakt.

**Alleen-lezen** — Gegevens en/of bestanden die u kunt bekijken, maar niet kunt bewerken of verwijderen. Een bestand kan de status alleen-lezen hebben, wanneer:

- het zich bevindt op een fysieke, tegen schrijven beveiligde diskette, cd of dvd;
- het zich bevindt op een netwerk in een directory en de systeembeheerder alleen rechten heeft toegekend aan bepaalde personen.

**ALS** — Ambient Light Sensor — Functie voor het regelen van de helderheid van het scherm.

**Antivirussoftware** — Een programma voor het identificeren, het in quarantaine plaatsen en/of verwijderen van virussen op uw computer.

**Apparaat** — Hardware, zoals een diskettestation, een printer of een toetsenbord, die is geïnstalleerd in of aangesloten op uw computer.

**Apparaat, stuurprogramma** — *Zie Apparaat.*

**ASF** — Alert Standards Format — Een norm om een mechanisme voor het overbrengen van hardware- en softwaremeldingen naar een beheerconsole te definiëren. ASF is platform- en besturingssysteemafhankelijk.

## **B**

**Batterij, levensduur** — Het aantal jaren dat de batterij van een draagbare computer meegaat.

**Batterij, werkingsduur** — Het aantal uren of minuten dat de batterij van een draagbare computer tijdens gebruik meegaat.

**BIOS** — Basic Input/Output System — Een (hulp)programma dat functioneert als interface tussen de hardware van een computer en het besturingssysteem. Wijzig deze instellingen niet, tenzij u op de hoogte bent van de effecten ervan op uw computer. Dit wordt ook wel *stysteeminstellingen* genoemd.

**Bit** — De kleinste eenheid van informatie die een computer kan interpreteren.

**Blu-ray Disc™ (BD)** — Een optische opslagtechnologie waarmee men beschikt over een opslagcapaciteit tot 50 GB, de volledige 1080p-videoresolutie (vereist voor HDTV) en 7.1-kanalen voor een natuurlijk, niet-gecomprimeerd surround-geluid.

**bps** — bits per seconde — De standaardeenheid voor het meten van transmissiesnelheden.

**BTU** — British Thermal Unit — Deze meet de uitvoer van warmte.

**Bus** — Een communicatiepad tussen de onderdelen in uw computer.

**Bussnelheid** — De snelheid, in MHz, waarmee wordt aangegeven hoe snel een bus informatie kan overbrengen.

**Byte** — De basiseenheid van informatie die door uw computer wordt gebruikt. Een byte is gelijk aan 8 bits.

## C

**C** — Celsius — Een temperatuurschaal met 0° als vriespunt en 100° als kookpunt van water.

**Cache** — Een speciaal mechanisme voor hogesnelheidsopslag. Dit kan een gereserveerd deel van het hoofdgeheugen of een onafhankelijk apparaat voor hogesnelheidsopslag zijn. Het cachegeheugen vergroot de efficiëntie van processorbewerkingen.

**Carnet** — Een internationaal grensdocument dat tijdelijke importen in het buitenland vergemakkelijkt. Dit wordt ook wel een *goederenpaspoort* genoemd.

**Cd-r** — Cd-recordable (beschrijfbare cd) — Een cd waarop u kunt opnemen. U kunt slechts één keer gegevens op een cd-r opnemen. De gegevens kunnen niet worden gewist of overschreven.

**Cd-rw** — Cd-rewritable (herschrijfbaar cd) — Een cd waarop u meerdere keren kunt opnemen. Op een cd-rw kunt u gegevens opnemen, deze wissen en overschrijven (opnieuw opnemen).

**Cd-rw station** — Een station dat cd's kan lezen en naar cd-rw's (herschrijfbaar cd's) en cd-r's (beschrijfbaar cd's) kan schrijven. U kunt meerdere keren naar cd-rw's schrijven, maar slechts één keer naar cd-r's.

**Cd-rw/dvd station** — Een station, soms combistation genoemd, dat cd's en dvd's kan lezen en naar cd-rw's (herschrijfbaar cd's) en cd-r's (beschrijfbaar cd's) kan schrijven. U kunt meerdere keren naar cd-rw's schrijven, maar slechts één keer naar cd-r's.

**CMOS** — Een type elektronisch circuit. In computers wordt een kleine hoeveelheid batterijgevoed CMOS-geheugen gebruikt om de datum-, tijd- en systeeminstellingen te bewaren.

**COA** — Certificate of Authenticity (Certificaat van Echtheid) — De alfanumerieke code van Windows, weergegeven op een sticker op uw computer. Dit wordt ook wel de *productcode*, of het *product-ID* genoemd.

**Configuratiescherm** — Een hulpprogramma in Windows waarmee u de instellingen voor het besturingssysteem en de hardware, zoals die voor het beeldscherm, kunt aanpassen.

**Controller** — Een chip die de overdracht van gegevens tussen de processor en het geheugen of tussen de processor en apparaten beheert.

**CRIMM** — Continuity Rambus In-line Memory Module — Een speciale module zonder geheugenchips, die gebruikt wordt voor het vullen van ongebruikte RIMM-sleuven.

**Cursor** — De markering op een scherm die aangeeft waar de volgende actie met het toetsenbord, de touch-pad, of de muis gaat plaatsvinden. Vaak is dit een knipperende rechte lijn, een liggend streepje of een kleine pijl.

## D

**DDR SDRAM** — Double-Data-Rate SDRAM — Een soort SDRAM die de data-burst-cyclus verdubbelt, waardoor het systeem beter presteert.

**DDR2 SDRAM** — Double-Data-Rate 2 SDRAM — Een soort DDR SDRAM die een 4-bits prefetch en andere architectonische wijzigingen gebruikt om de geheugensnelheid te verhogen tot meer dan 400 MHz.

**DIMM** — Dual In-line Memory Module — Een printplaat met geheugenchips die is aangesloten op een geheugenmodule op de systeemkaart.

**DIN-connector** — Een ronde, zespins connector die voldoet aan de DIN (Deutsche Industrie Norm)-standaard. Deze wordt gebruikt voor de aansluiting van PS/2 toetsenbord- of muis kabels.

**Disk striping** — Een techniek voor het verdelen van gegevens over meerdere diskette-stations. Disk striping kan de snelheid verhogen van bewerkingen die gegevens van schijfopslag ophalen. Computers die gebruikmaken van disk striping bieden de gebruiker de mogelijkheid de grootte van de gegevensseenheid of stripebreedte te kiezen.



**DMA** — Direct Memory Access — Een kanaal waarmee bepaalde soorten gegevens-overdracht tussen RAM en een apparaat mogelijk zijn, om de processor te omzeilen.

**DMTF** — Distributed Management Task Force — Een consortium van hardware- en softwarebedrijven, dat managementnormen ontwikkelt voor verdeelde desktop-, netwerk-, ondernemings- en internetomgevingen.

**Dockingapparaat** — Met een dockingapparaat beschikt u over poortreplicatie, kabel-beheer en beveiligingsfuncties waarmee u uw notebook als desktop kunt gebruiken.

**Domein** — Een groep van computers, programma's en apparaten op een netwerk, die wordt beheerd als een eenheid met algemene regels en procedures voor gebruik door een bepaalde gebruikersgroep. Een gebruiker meldt zich aan bij het domein om toegang te krijgen tot de bronnen.

**Draadloze Bluetooth<sup>®</sup>-technologie** — Een norm voor draadloze technologie voor netwerkkaparamaten die over korte afstand (9 m) kunnen communiceren, waarmee ingeschakelde apparaten elkaar automatisch kunnen herkennen.

**DRAM** — Dynamic Random-Access Memory — Geheugen dat informatie opslaat in geïntegreerde circuits met condensatoren.

**DSL** — Digital Subscriber Line — Een technologie die een constante internet-verbinding met hoge snelheid levert via een analoge telefoonlijn.

**Dual-core** — Een technologie waarbij een enkele processor twee fysieke calculatie-eenheden bevat, waardoor de efficiëntie van berekeningen en de mogelijkheid tot het uitvoeren van meerdere taken tegelijk verbetert.

**Dual Display-modus** — In deze schermmodus kunt u een tweede monitor gebruiken als uitbreiding op uw beeldscherm. Dit wordt ook wel *dubbele schermmodus* genoemd.

**Dubbele schermmodus** — In deze schermmodus kunt u een tweede monitor gebruiken als uitbreiding op uw beeldscherm. Dit wordt ook wel *Dual Display-modus* genoemd.

**Dvd+rw** — Dvd-rewritable (herschrijfbaar dvd) — Een dvd waarop u meerdere keren kunt opnemen. Op een dvd+rw kunt u gegevens opnemen, deze wissen en overschrijven (opnieuw opnemen). (Dvd+rw technologie verschilt van dvd-rw technologie.)

**Dvd+rw station** — Een station dat dvd's en de meeste cd's kan lezen en kan schrijven naar dvd+rw's (herschrijfbaar dvd's).

**Dvd-r** — Dvd-recordable (beschrijfbaar dvd) — Een dvd waarop u kunt opnemen. U kunt slechts één keer gegevens op een dvd-r opnemen. De gegevens kunnen niet worden gewist of overschreven.

**DVI** — Digital Video Interface — Een norm voor digitale transmissie tussen een computer en een digitaal videoscherm.

## E

**ECC** — Error Checking and Correction — Een soort geheugen met een speciaal schakelsysteem voor het testen van de nauwkeurigheid van gegevens op het moment dat deze het geheugen in en uit gaat.

**ECP** — Extended Capabilities Port — Een ontwerp voor een parallelle connector die verbeterde tweewegs gegevenstransmissie biedt. ECP gebruikt, net als EPP, directe geheugentoegang voor het overbrengen van gegevens en verbetert in veel gevallen de prestaties.

**EIDE** — Enhanced Integrated Device Electronics — Een verbeterde versie van de IDE-interface voor harde schijven en cd-stations.

**EMI** — ElectroMagnetic Interference — Elektrische storing veroorzaakt door elektromagnetische straling.

**ENERGY STAR<sup>®</sup>** — Richtlijnen voor milieubescherming die het algehele gebruik van elektriciteit moeten verminderen.

**EPP** — Enhanced parallel port — Een ontwerp voor een parallelle connector die tweewegs gegevenstransmissie biedt.

**ESD** — ElectroStatic Discharge — Een snelle ontlading van statische elektriciteit. ESD kan geïntegreerde circuits in computer- en communicatieapparatuur beschadigen.

**Express servicecode** — Een numerieke code, weergegeven op een sticker op uw Dell™ computer. Gebruik de Express servicecode als u voor ondersteuning contact opneemt met Dell. De Express servicecode wordt in sommige landen niet gebruikt.

**Expresskaart** — Een verwijderbare I/O-kaart die voldoet aan de PCMCIA-norm. Modems en netwerkadapters zijn gangbare types expresskaart. Expresskaarten ondersteunen zowel de PCI Express als de USB 2.0 standaard.

## F

**Fahrenheit** — Een temperatuurschaal met 32° als vriespunt en 212° als kookpunt van water.

**FBD** — Fully Buffered DIMM — Een DIMM met DDR2 DRAM-chips en een Advanced Memory Buffer (AMB, geavanceerde geheugenbuffer) die de communicatie tussen de DDR2 SDRAM-chips en het systeem versnelt.

**FCC** — Federal Communications Commission — Een Amerikaans bureau dat verantwoordelijk is voor de uitvoering van communicatiegerelateerde bepalingen, waarin staat hoeveel straling computers en andere elektronische apparatuur mogen afgeven.

**Formatteren** — Het proces dat een schijf of station voorbereidt op de opslag van bestanden. Wanneer een schijf of station wordt geformatteerd, wordt de aanwezige informatie gewist.

**FSB** — Front Side Bus — Het gegevenspad en de fysieke interface tussen de processor en RAM.

**FTP** — File Transfer Protocol — Een standaard internetprotocol voor het uitwisselen van bestanden tussen computers die verbonden zijn met internet.

## G

**G** — Gravity (gravitatieconstante) — De constante van de zwaartekracht.

**GB** — Gigabyte — Een eenheid van gegevensopslag die gelijk is aan 1024 MB (1.073.741.824 bytes). Bij verwijzing naar opslag op een harde schijf wordt dit vaak afgerond naar 1.000.000.000 bytes.

**Gebruikersaccountbeheer** — Een functie van Microsoft Windows® Vista™ waarmee, indien deze functie is ingeschakeld, een extra beveiligingslaag is toegevoegd tussen de gebruikersaccounts en de instellingen van het besturingssysteem.

**Geheugen** — Een ruimte voor tijdelijke gegevensopslag in uw computer. Omdat de gegevens in het geheugen niet blijvend zijn, wordt aanbevolen om uw bestanden regelmatig op te slaan terwijl u er aan werkt, en deze altijd op te slaan voordat u de computer uitschakelt. Uw computer kan verschillende soorten geheugen bevatten, zoals RAM, ROM en videogeheugen. Vaak wordt het woord geheugen gebruikt als synoniem voor RAM.

**Geheugenadres** — Een specifieke locatie waar gegevens tijdelijk worden opgeslagen in RAM.

**Geheugenmodule** — Een kleine printplaat met geheugenchips, die verbonden is met de systeemkaart.

**Geheugentoe wijzing** — Het proces waarin de computer bij het opstarten geheugenadressen toekent aan fysieke locaties. Apparaten en software kunnen vervolgens informatie identificeren die voor de processor toegankelijk is.

**Geïntegreerd** — Verwijst meestal naar fysieke onderdelen die te vinden zijn op de systeemkaart van de computer. Dit wordt ook wel *ingebouwd* genoemd.

**GHz** — Gigahertz — Een eenheid van frequentie die gelijk is aan duizend miljoen Hz, ofwel duizend MHz. De snelheid voor computerprocessoren, bussen en interfaces wordt vaak vermeld in GHz.

**Grafische modus** — Een videomodus die kan worden gedefinieerd als  $x$  horizontale pixels bij  $y$  verticale pixels bij  $z$  kleuren. Grafische modi kunnen oneindig veel verschillende vormen en lettertypen weergeven.

**GUI** — Graphical User Interface (grafische gebruikersinterface) — Software die interactie met de gebruiker tot stand brengt via menu's, vensters en pictogrammen. De meeste programma's die werken onder de besturingssystemen van Windows zijn GUI's.

## H

**Harde schijf** — Een schijf die gegevens op een vaste schijf leest en schrijft. De termen harde schijf en vaste schijf worden door elkaar gebruikt.

**HTTP** — HyperText Transfer Protocol — Een protocol voor het uitwisselen van bestanden tussen computers die een verbinding hebben met internet.

**Hyperthreading** — Hyperthreading is een technologie van Intel die de algehele prestaties van een computer kan verbeteren door een fysieke processor te laten functioneren als twee logische processoren, en zo in staat is bepaalde taken tegelijkertijd uit te voeren.

**Hz** — Hertz — Een eenheid van frequentie, die gelijk is aan 1 cyclus per seconde. Metingen voor computers en elektronische apparaten worden vaak weergegeven in kilohertz (kHz), megahertz (MHz), gigahertz (GHz), of terahertz (THz).

## I

**I/O** — Input/Output — Een bewerking of apparaat die gegevens in uw computer invoert en van uw computer afhaalt. Toetsenborden en printers zijn I/O-apparaten.

**I/O-adres** — Een adres in RAM dat is verbonden aan een bepaald apparaat (zoals een seriële connector, een parallelle connector of een uitbreidingsleuf) en die de processor in staat stelt te communiceren met dat apparaat.

**IC** — Integrated Circuit (geïntegreerd circuit) — Een halfgeleiderwafel of -chip, waarop duizenden of miljoenen minuscule componenten worden geplaatst voor gebruik in computer-, audio- en videoapparatuur.

**IDE** — Integrated Device Electronics — Een interface voor apparaten voor massaslag, waar de controller is geïntegreerd in de harde schijf of het schijfstation.

**IEEE 1394** — Institute of Electrical and Electronics Engineers, Inc. — Een seriële bus met hoge prestaties die gebruikt wordt voor de aansluiting van IEEE 1394-compatibele apparaten, zoals digitale camera's en dvd-spelers, op de computer.

**Infrarood sensor** — Een poort die u de mogelijkheid biedt om zonder kabel-aansluitingen gegevens over te dragen tussen de computer en infrarood-compatibele apparaten.

**Installatieprogramma** — Een programma dat wordt gebruikt voor de installatie en configuratie van hardware en software. Het programma **setup.exe** of **install.exe** wordt bij de meeste softwarepakketten van Windows geleverd. *Installatieprogramma* is iets anders dan *systeeminstellingen*.

**IrDA** — Infrared Data Association — De organisatie die internationale normen vaststelt voor infraroodcommunicatie.

**IRQ** — Interrupt ReQuest — Een elektronisch pad, toegewezen aan een bepaald apparaat, zodat het apparaat met de processor kan communiceren. Aan elke apparaat-verbinding moet een IRQ worden toegewezen. Hoewel dezelfde IRQ aan twee apparaten kan worden toegewezen, kunt u niet op hetzelfde moment met beide apparaten werken.

**ISP** — Internet Service Provider (internetprovider) — Een bedrijf dat u toegang verleent tot haar hostserver voor een directe verbinding met internet, het verzenden en ontvangen van e-mail en voor toegang tot websites. De internetprovider voorziet u tegen een vergoeding van een softwarepakket, een gebruikersnaam en inbelnummers.

## K

**Kb** — Kilobit — Een geveenseenheid die gelijk is aan 1024 bits. Een maatstelsel voor de capaciteit van in het geheugen geïntegreerde circuits.

**KB** — Kilobyte — Een geveenseenheid die gelijk is aan 1024 bytes, maar die vaak wordt geZien als 1000 bytes.

**kHz** — Kilohertz — Een eenheid van frequentie die gelijk is aan 1000 Hz.

**Kloksnelheid** — De snelheid, in MHz, die aangeeft hoe snel computeronderdelen die zijn verbonden met de systeembus functioneren.

**Koelplaat** — Een metalen plaat op sommige processoren om de warmte te verdrijven.

## L

**L1 cache** — Primair cachegeheugen in de processor zelf.

**L2 cache** — Secundair cachegeheugen dat zich ofwel buiten de processor bevindt, ofwel is opgenomen in de architectuur van de processor.

**LAN** — Local Area Network — Een computernetwerk dat een klein gebied bestrijkt. Een LAN is meestal beperkt tot een gebouw of een aantal nabijgelegen gebouwen. Een LAN kan over elke afstand worden verbonden met een andere LAN via telefoonlijnen en radiogolven en zo een WAN (Wide Area Network) vormen.

**LCD** — Liquid Crystal Display — De technologie die wordt gebruikt bij draagbare computers en platte beeldschermen.

**LED** — Light-Emitting Diode — Een elektronisch onderdeel dat licht uitzendt om de status van de computer weer te geven

**Local bus** — Een gegevensbus die een snelle doorvoer van apparaten naar de computer levert.

**LPT** — Line Print Terminal — De aanduiding voor een parallelle verbinding met een printer of ander parallel apparaat.

## M

**Map** — Een term die gebruikt wordt om de ruimte op een schijf of station te beschrijven waar bestanden worden geordend en gegroepeerd. Bestanden in een map kunnen worden weergegeven en geordend op verschillende manieren, bijvoorbeeld alfabetisch, op datum of op grootte.

**Mb** — Megabit — Een eenheid van geheugenchipcapaciteit die gelijk is aan 1024 Kb.

**MB** — Megabyte — Een eenheid van gegevensopslag die gelijk is aan 1.048.576 bytes. 1 MB is gelijk aan 1024 KB. Bij verwijzing naar opslag op een harde schijf wordt dit vaak afgerond naar 1.000.000 bytes.

**MB/sec** — Megabytes per seconde — Eén miljoen bytes per seconde. Dit maatstelsel wordt gebruikt voor de classificatie van gegevensoverdracht.

**Mbps** — Megabits per seconde — Eén miljoen bits per seconde. Dit maatstelsel wordt gebruikt bij transmissiesnelheden voor netwerken en modems.

**Mediasleuf** — Een sleuf voor apparaten zoals optische schijven, een tweede batterij of een Dell TravelLite™ module.

**MHz** — Megahertz — Een eenheid van frequentie die gelijk is aan 1 miljoen cycli per seconde. De snelheid voor computerprocessoren, bussen en interfaces wordt vaak vermeld in MHz.

**Mini PCI** — Een norm voor geïntegreerde randapparatuur met de nadruk op communicatie, zoals modems en netwerkinterfacekaarten. Een Mini PCI-kaart is een kleine externe kaart die wat betreft functionaliteit gelijk is aan een standaard PCI-uitbreidingskaart.

**Mini-kaart** — Een kleine kaart voor geïntegreerde randapparatuur, zoals netwerk-interfacekaarten. De Minikaart is wat betreft functionaliteit gelijk aan een standaard PCI-uitbreidingskaart.

**Modem** — Een apparaat waarmee uw computer kan communiceren met andere computers via analoge telefoonlijnen. Er zijn drie types modem: extern, pc-kaart en intern. Modems worden doorgaans gebruikt voor verbinding met internet en het verzenden en ontvangen van e-mail.

**Modulesleuf** — *Zie mediasleuf.*

**MP** — megapixel — Aanduiding voor beeldresolutie, gebruikt voor digitale fotocamera's.

**ms** — Milliseconde — Een eenheid van tijd die gelijk is aan een duizendste van een seconde. Toegangstijden van opslagapparaten worden vaak gemeten in ms.

## N

**Netwerkadapter** — Een chip die netwerkmogelijkheden biedt. Een computer heeft mogelijk een netwerkadapter op de systeemkaart, of heeft een pc-kaart met een adapter. Een netwerkadapter wordt ook wel een *NIC* (Network Interface Controller, netwerkinterfacekaart) genoemd.

**NIC** — *Zie netwerkadapter.*



**ns** — Nanoseconde — Een eenheid van tijd die gelijk is aan een miljardste van een seconde.

**NVRAM** — NonVolatile Random Access Memory — Een soort geheugen dat gegevens opslaat wanneer de computer wordt uitgeschakeld of wanneer de externe voeding wordt onderbroken. NVRAM wordt gebruikt voor het behoud van configuratie-informatie, zoals datum, tijd en andere systeemopties die u kunt instellen.

## O

**Opstartmedium** — Een cd, dvd of diskette waarmee u uw computer kunt opstarten. Zorg ervoor dat u altijd een opstart-cd, -dvd of -diskette bij de hand hebt in het geval uw harde schijf is beschadigd of uw computer een virus bevat. Uw cd of dvd *Drivers and Utilities* (Stuur- en hulpprogramma's) is een voorbeeld van een opstartmedium.

**Opstartvolgorde** — Specificeert de volgorde van de apparaten van waar de computer probeert op te starten.

**Optisch station** — Een station dat optische technologie gebruikt voor het lezen en schrijven van cd's, dvd's of dvd+rw's. Voorbeelden van optische stations zijn cd-stations, dvd-stations, cd-rw-stations en cd-rw/dvd-combistations.

## P

**Parallele connector** — Een I/O-poort die vaak wordt gebruikt voor de aansluiting van een parallele printer op uw computer. Ook bekend als *LPT-poort*.

**Partitie** — Een fysieke opslagruimte op een harde schijf die is toegewezen aan één of meer logische opslagruimtes, ook wel logische stations genoemd. Elke partitie kan meerdere logische stations bevatten.

**PCI** — Peripheral Component Interconnect — PCI is een local bus die 32- en 64-bits gegevenspaden ondersteunt en een gegevenspad met hoge snelheid levert tussen de processor en apparaten zoals video, stations en netwerken.

**PCI Express** — Een aanpassing aan de PCI-interface waardoor de overdrachtsnelheid van gegevens tussen de processor en de erop aangesloten apparaten wordt vergroot. PCI Express kan gegevens overdragen met snelheden van 250 MB per seconde tot 4 GB per seconde. Indien de PCI Express chipset en het apparaat verschillende snelheden aankunnen, functioneren ze minder snel.

**Pc-kaart** — Een verwijderbare I/O-kaart die voldoet aan de PCMCIA-norm. Modems en netwerkadapters zijn gangbare types pc-kaart.

**PCMCIA** — Personal Computer Memory Card International Association — De organisatie die normen vaststelt voor pc-kaarten.

**PIO** — Programmed Input/Output — Een methode voor het overdragen van gegevens tussen twee apparaten via de processor als onderdeel van het gegevenspad.

**Pixel** — Een enkele punt op een beeldscherm. Pixels worden gerangschikt in rijen en kolommen om een beeld te vormen. Een videoresolutie, zoals 800 x 600, wordt uitgedrukt als het aantal horizontale pixels bij het aantal verticale pixels.

**Plug en Play** — De mogelijkheid van de computer om apparaten automatisch te configureren. Plug en Play levert automatische installatie, configuratie en compatibiliteit met bestaande hardware, wanneer de BIOS, het besturingssysteem en alle apparaten geschikt zijn voor Plug en Play.

**POST** — Power-On Self Test — Diagnostische programma's, die automatisch worden geladen door de BIOS en die basistests uitvoeren op de hoofdcomponenten van de computer, zoals het geheugen, harde schijven en video. Als er tijdens POST geen problemen worden gevonden, voltooit de computer het-opstartproces.

**Processor** — Een computerchip die programma-instructies interpreteert en uitvoert. Soms wordt de term CPU (Central Processing Unit) voor processor gebruikt.

**PS/2** — Personal System/2 — Een type connector voor de aansluiting van een toetsenbord, een muis of een toetsenblok die PS/2-compatibel is.

**PXE** — Pre-boot eXecution Environment — Een WfM (Wired for Management) -norm, waarmee computers zonder besturingssysteem op een netwerk op afstand kunnen worden geconfigureerd en opgestart.

## R

**RAID** — Redundant Array of Independent Disks — Een methode voor gegevens-redundantie. Enkele algemene implementaties van RAID zijn RAID 0, RAID 1, RAID 5, RAID 10 en RAID 50.

**RAM** — Random-Access Memory — De primaire tijdelijke opslagruimte voor programma-instructies en gegevens. De informatie die in RAM is opgeslagen wordt gewist zodra u de computer uitschakelt.

**Readme-bestand** — Een tekstbestand bij een softwarepakket of hardwareproduct. Readme-bestanden bevatten normaliter informatie over de installatie en beschrijven productverbeteringen of -correcties, die nog niet eerder zijn gedocumenteerd.

**Reismodule** — Een plastic apparaat dat past in de modulesleuf van een draagbare computer om het gewicht van de computer te verminderen.

**Resolutie** — De scherpte en helderheid van een afgedrukte of op een scherm weergegeven afbeelding. Hoe hoger de resolutie, des te scherper de afbeelding.

**RFI** — Radio Frequency Interference — Storing die veroorzaakt wordt bij bepaalde radiofrequenties, binnen het bereik van 10 kHz tot 100.000 MHz. Radiofrequenties bevinden zich onder aan het elektromagnetische frequentiespectrum en ondervinden eerder storingen dan de hogere frequentiestralingen, zoals infrarood en licht.

**ROM** — Read-Only Memory — Geheugen dat gegevens en programma's opslaat die niet kunnen worden verwijderd en waar niet naar kan worden geschreven door de computer. ROM, in tegenstelling tot RAM, behoudt zijn inhoud als u de computer uitschakelt. Sommige programma's die essentieel zijn voor de besturing van uw computer bevinden zich op ROM.

**RPM** — Revolutions Per Minute (omwentelingen per minuut) — Het aantal rotaties per minuut. De snelheid van de harde schijf wordt vaak gemeten in RPM.

**RTC** — Real Time Clock — Batterijgevoede klok op de systeemkaart die de datum en tijd bijhoudt als de computer is uitgeschakeld.

**RTCIRST** — Real-Time Clock Reset — Een jumper op de systeemkaart van sommige computers die kan worden gebruikt bij het oplossen van problemen.

## S

**S/PDIF** — Sony/Philips Digital Interface — Een bestandsindeling voor audio-overdracht, die de overdracht van audio van het ene naar het andere bestand mogelijk maakt, zonder deze te converteren van en naar een analoge indeling, waardoor de kwaliteit van het bestand minder zou worden.

**SAS** — Serial Attached SCSI — Een snellere, seriële versie van de SCSI-interface (in tegenstelling tot de originele parallelle architectuur van SCSI).

**SATA** — Serial ATA — Een snellere, seriële versie van de ATA (IDE)-interface.

**ScanDisk** — Een hulpprogramma van Microsoft dat bestanden, mappen en het schijfoppervlak van de harde schijf controleert op fouten. ScanDisk wordt vaak uitgevoerd wanneer u de computer opnieuw opstart als deze niet meer reageert.

**SCSI** — Small Computer System Interface — Een interface met hoge snelheid voor het aansluiten van apparaten, zoals harde schijven, cd-stations, printers en scanners, op een computer. De SCSI kan met een enkele controller meerdere apparaten aansluiten. Elk apparaat is beschikbaar via een individueel identificatienummer op de SCSI-controllerbus.

**SDRAM** — Synchronous Dynamic Random-Access Memory — Een soort DRAM die is gesynchroniseerd met de optimale kloksnelheid van de processor.

**Seriële connector** — Een I/O-poort die wordt gebruikt voor de aansluiting van apparaten, zoals een digitale handheld of digitale camera, op een computer.

**Serviceplaatje** — Een label met streepjescode op uw computer die als identificatie dient als u naar Dell Support gaat op [support.dell.com](http://support.dell.com) of als u telefonisch contact opneemt met Dell voor klantenservice of technische ondersteuning.

**SIM** — Subscriber Identity Module — Een simkaart bevat een microchip die spraak- en gegevenstransmissies codeert. Simkaarten kunnen worden gebruikt in telefoons of draagbare computers.

**Slaapstand** — Een energiebeheerstand die alles op een gereserveerde plaats op de harde schijf opslaat en de computer vervolgens uitschakelt. Als u de computer opnieuw opstart wordt de informatie die was opgeslagen op de harde schijf automatisch teruggezet.

**Smart card** — Een kaart met een processor en een geheugenchip. Smart cards kunnen worden gebruikt voor het verifiëren van een gebruiker op computers die zijn uitgerust voor smart cards.

**Snelkoppeling** — Een pictogram die snelle toegang tot vaak gebruikte programma's, bestanden, mappen en stations mogelijk maakt. Wanneer u een snelkoppeling op het bureaublad van Windows maakt en op het pictogram dubbelklikt, opent u het corresponderende item zonder het eerst te hoeven zoeken. Pictogrammen voor snelkoppelingen veranderen de locatie van bestanden niet. Wanneer u een snelkoppeling verwijdert, heeft dit geen invloed op het oorspronkelijke bestand. U kunt tevens de naam van een snelkoppelingspictogram aanpassen.

**Standby-modus** — Een energiebeheermodus die alle onnodige bewerkingen afsluit om energie te besparen.

**Strike Zone™** — Versterkt deel van de platformbasis dat de harde schijf beschermt door te functioneren als resonantiedemper wanneer een computer ergens tegenaan stoot of valt (in- dan wel uitgeschakeld).

**Stroomstootbeveiliging** — Hierdoor kunnen stroompieken, die bijvoorbeeld kunnen ontstaan bij onweer, uw computer niet bereiken via het stopcontact. Stroombeveiligers beschermen niet tegen blikseminslag of stroomstoringen, die voorkomen wanneer het voltage meer dan 20 procent onder het normale voltageniveau voor wisselstroom zakt.

Netwerkverbindingen worden niet beschermd door stroomstootbeveiliging. Ontkoppel de netwerkkabel tijdens onweer altijd van de netwerkconnector.

**Stuurprogramma** — Software waarmee het besturingssysteem een apparaat, zoals een printer, kan beheren. Veel apparaten werken niet goed als het juiste stuurprogramma niet op de computer is geïnstalleerd.

**SVGA** — Super Video Graphics Array — Een videonorm voor videokaarten en -controllers. Veel voorkomende SVGA-resoluties zijn 800 x 600 en 1024 x 768.

Het aantal kleuren en de resolutie die een programma weergeven is afhankelijk van de mogelijkheden van de monitor, de videocontroller en de bijbehorende stuurprogramma's en de hoeveelheid videogeheugen dat op de computer is geïnstalleerd.

**S-video TV-out** — Een connector die wordt gebruikt voor de aansluiting van een tv of digitaal audioapparaat op de computer.

**SXGA** — Super eXtended Graphics Array — Een videonorm voor videokaarten en -controllers die resoluties tot 1280 x 1024 ondersteunt.

**SXGA+** — Super eXtended Graphics Array — Een videonorm voor videokaarten en -controllers die resoluties tot 1400 x 1050 ondersteunt.

**Systeeminstellingen** — Een hulpprogramma dat dient als een interface tussen de hardware van de computer en het besturingssysteem. Met systeeminstellingen kunt u door de gebruiker te selecteren opties, zoals datum en tijd of het wachtwoord van het systeem, configureren in de BIOS. Wijzig de instellingen voor dit programma niet, tenzij u op de hoogte bent van de effecten ervan op de computer.

**Systeemkaart** — De belangrijkste printplaat in uw computer. Dit wordt ook wel *moederbord* genoemd.

**Systeemvak** — Het gedeelte van de Windows taakbalk met pictogrammen voor snelle toegang tot programma's en functies, zoals de klok, het volumebeheer en de afdrukstatus. Dit wordt ook wel het *systeemvak* genoemd

## T

**TAPI** — Telephony Application Programming Interface — Deze interface stelt Windows programma's in staat te werken met een grote diversiteit aan telefonie-apparaten, waaronder spraak, gegevens, fax en video.

**Tegen schrijven beveiligen** — Bestanden of media die niet kunnen worden gewijzigd. Wanneer u gegevens wilt beschermen tegen wijzigingen of vernietiging, kunt u deze tegen schrijven beveiligen. Om een diskette tegen schrijven te beveiligen, schuift u het tegen-schrijven-beveiligen-palletje op de 3,5 inch diskette naar de open-positie.

**Teksteditor** — Een programma voor het maken en bewerken van bestanden met alleen tekst. Windows Kladblok gebruikt bijvoorbeeld een teksteditor. Teksteditoren bieden meestal geen mogelijkheden voor automatische terugloop of opmaak (onderstrepen, lettertypes wijzigen et cetera).

**Toetscombinatie** — Een opdracht waarbij u meerdere toetsen tegelijkertijd dient in te drukken.

**TPM** — Trusted Platform Module — Een op hardware gebaseerde beveiligingsfunctie die, in combinatie met beveiligingssoftware, de beveiliging van het netwerk en de computer verbetert door functies zoals bestands- en e-mailbescherming in te stellen.

## U

**Uitbreidingskaart** — Een printplaat die wordt geïnstalleerd in een uitbreidingsleuf op de systeemkaart van sommige computers, waarmee de mogelijkheden van de computer worden uitgebreid. Denk hierbij aan video-, modem, en geluidskaarten.

**Uitbreidingsleuf** — Een connector op de systeemkaart (in sommige computers) waar een uitbreidingskaart in geplaatst kan worden, zodat er een verbinding ontstaat met de systeembus.

**Uitgebreide pc-kaart** — Een pc-kaart die bij plaatsing uit de kaartsleuf steekt.

**UMA** — Unified Memory Allocation — Systeemgeheugen dat dynamisch wordt toegewezen aan video.

**UPS** — Uninterruptible Power Supply — Een extra voedingsbron die wordt gebruikt wanneer er een stroomstoring optreedt of wanneer het voltage daalt tot een onacceptabel laag niveau. Een UPS zorgt ervoor dat een computer voor een beperkte tijdsduur blijft functioneren wanneer er geen stroomtoevoer is. UPS-systemen bieden stroomstootonderdrukking en mogelijk ook voltagereregulatie. Kleine UPS-systemen leveren batterijvoeding voor een aantal minuten, zodat u uw computer kunt afsluiten.

**USB** — Universal Serial Bus — Een hardware-interface voor apparaten met een lage snelheid, zoals een USB-compatibel toetsenbord, muis, joystick, scanner, speakerset, printer, breedbandapparaten (DSL- en kabelmodems), beeldapparaten of opslagapparaten. Apparaten worden rechtstreeks op een 4 pins socket op uw computer aangesloten, of op een hub met meerdere poorten die op uw computer is aangesloten. USB-apparaten kunnen worden aangesloten en ontkoppeld terwijl de computer aanstaat. Tevens kunnen ze aaneengeschakeld worden.

**UTP** — Unshielded Twisted Pair — Een type kabel die voor de meeste telefoonnetwerken en sommige computernetwerken wordt gebruikt. Paren niet-afgeschermdedraden worden gevlochten voor bescherming tegen elektromagnetische storing, in plaats van deze te omhullen met een metalen mantel.

**UXGA** — Ultra eXtended Graphics Array — Een videonorm voor videokaarten en -controllers die resoluties tot 1600 x 1200 ondersteunt.

## V

**V** — Volt — Eenheid van elektrische potentiaal of elektrische spanning. Eén volt ontstaat bij een weerstand van één ohm, wanneer een stroom van 1 ampère door die weerstand gaat.

**Vernieuwingsfrequentie** — De frequentie, gemeten in Hz, waarmee de horizontale lijnen op uw scherm worden herladen (soms ook *verticale frequentie* genoemd). Hoe hoger de vernieuwingsfrequentie, des te minder flikkeringen in het beeld het menselijk oog kan waarnemen.

**Videocontroller** — Het schakelsysteem op een videokaart of op de systeemkaart (in computers met een geïntegreerde videocontroller) die, in combinatie met de monitor, de videomogelijkheden levert voor uw computer.

**Videogeheugen** — Geheugen dat bestaat uit geheugenchips voor videofuncties. Videogeheugen is doorgaans sneller dan systeemgeheugen. De grootte van het geïnstalleerde videogeheugen beïnvloedt in de eerste plaats het aantal kleuren dat een programma kan weergeven.

**Videomodus** — Een modus die aangeeft hoe tekst en beeld worden weergegeven op een monitor. Op beelden gebaseerde software, zoals de besturingssystemen van Windows, werkt in videomodi die kunnen worden gedefinieerd als  $x$  horizontale pixels bij  $y$  verticale pixels bij  $z$  kleuren. Op tekens gebaseerde software, zoals teksteditoren, werkt in videomodi die kunnen worden gedefinieerd als  $x$  kolommen bij  $y$  rijen tekens.

**Videoresolutie** — Zie *resolutie*.

**Vingerafdrukkezer** — Een sensor die uw unieke vingerafdruk gebruikt om uw gebruikersidentiteit te verifiëren voor een betere beveiliging van uw computer.



**Virus** — Een programma dat voor ongemak en irritatie zorgt of gegevens vernielt die op uw computer zijn opgeslagen. Een virusprogramma kan van de ene computer op een andere overgaan via een geïnfecteerde diskette, van internet gedownloade software, of e-mailbijlagen. Wanneer een geïnfecteerd programma wordt gestart, wordt het aangehechte virus ook gestart.

Een veel voorkomend virus is een opstartvirus, dat is opgeslagen in de opstartsectoren van een diskette. Als de diskette in het station zit op het moment dat de computer wordt uitgeschakeld en deze wordt vervolgens weer aangezet, wordt de computer geïnfecteerd tijdens het lezen van de opstartsectoren van de diskette. Als de computer eenmaal is geïnfecteerd, kopieert het opstartvirus zichzelf op alle diskettes die worden gelezen of geschreven in die computer, totdat het virus is verwijderd.

## **W**

**W** — Watt — Eenheid van elektrisch vermogen. Eén watt is 1 ampère stroom bij 1 volt.

**WHr** — Watt-hour (wattuur) — Een maateenheid die wordt gebruikt om de geschatte capaciteit van een batterij aan te geven. Een batterij van 66 WHr levert bijvoorbeeld één uur lang 66 watt, of twee uur lang 33 watt.

**WLAN** — Wireless Local Area Network. Een aantal onderling aangesloten computers dat via luchtgolven met elkaar communiceert en toegangspunten of draadloze routers gebruikt voor toegang tot internet.

**WWAN** — Wireless Wide Area Network. Een draadloos gegevensnetwerk met hoge snelheid dat gebruikmaakt van cellulaire technologie en die een veel groter geografisch gebied bestrijkt dan WLAN.

**WXGA** — Wide-aspect eXtended Graphics Array — Een videonorm voor video-kaarten en -controllers die resoluties tot 1280 x 800 ondersteunt.

## **X**

**XGA** — eXtended Graphics Array — Een videonorm voor video-kaarten en -controllers die resoluties tot 1024 x 768 ondersteunt.

## Z

**ZIF** — Zero Insertion Force — Een type socket of connector die een soepele, probleemloze plaatsing of verwijdering van een computerchip mogelijk maakt.

**Zip** — Een populaire indeling voor gegevenscompressie. Bestanden die zijn gecomprimeerd met de zip-indeling worden zip-bestanden genoemd en hebben normaliter de extensie **.zip**. Een speciaal soort zip-bestand is een zelfuitpakkend bestand dat de extensie **.exe** heeft. U kunt een zelfuitpakkend bestand uitpakken door erop te dubbelklikken.

**Zip-station** — Een diskettestation met grote capaciteit dat gebruikmaakt van 3,5 inch verwijderbare zip-diskettes, ontwikkeld door Iomega Corporation. Zip-diskettes zijn iets groter dan gewone diskettes, ongeveer twee keer zo dik en kunnen 100 MB aan gegevens opslaan.

# Index

## A

- aan/uit-lampje  
indicaties, 76
- audio. Zie *geluid*

## B

- batterij
  - problemen, 61
  - vervangen, 153
- berichten
  - fout, 67
- bestanden en instellingen
  - overbrengen, wizard, 52
- besturingssysteem
  - cd of dvd, 104
  - Windows Vista opnieuw installeren, 99
- BIOS, 180

## C

- cd's, 29
  - afspelen, 26
- cd's en dvd's afspelen, 26

- cd's kopiëren
  - algemene informatie, 29
  - instructies, 29
  - nuttige tips, 31
- cd-rw-station
  - problemen, 63
- CMOS-instellingen
  - wissen, 188
- computer
  - binnenkant, 112
  - componenten binnenin, 112
  - geluidscodes, 86
  - reageert niet, 69
  - vastlopen, 69-70
- conflicten
  - incompatibiliteit van software en hardware, 106
- contact opnemen met Dell, 195

## D

- De Windows-functie Vorig stuurprogramma gebruiken, 95
- Dell
  - contact opnemen, 195
  - ondersteuningsbeleid, 192
  - support-website, 13

- Dell Diagnostics, 90
- diagnoseprogramma
  - Dell, 90
  - geluidscodes, 86
- diskettestation
  - plaatsen, 142
  - verwijderen, 140
- documentatie
  - ergonomie, 11
  - garantie, 11
  - Informatie vinden, 11
  - Installatiediagram, 11
  - Licentieovereenkomst
    - voor eindgebruikers, 11
  - on line, 13
  - productinformatie-
    - handleiding, 11
  - veiligheid, 11
  - wet- en regelgeving, 11
- Drivers and Utilities, cd/dvd, 96
  - Dell Diagnostics, 90
- dvd's, 29
  - afspelen, 26
- dvd's kopiëren
  - algemene informatie, 29
  - instructies, 29
  - nuttige tips, 31
- dvd-station
  - problemen, 63

## **E**

- eigenschappen van energie-
  - beheerschema's, 38, 42
- e-mail
  - problemen, 64

## **F**

- Factory Image Restore, 101, 103
- FlexBay-station
  - mediakaartlezer, 16
- foutberichten
  - geluidscodes, 86
  - problemen oplossen, 67

## **G**

- geheugen
  - plaatsen, 120
  - problemen, 73
- Geheugen verwijderen, 123
- geluid
  - problemen, 80
  - volume, 80
- geluidscodes, 86

## **H**

- hardware
  - conflicten, 106
  - Dell Diagnostics, 90
  - geluidscodes, 86

Het programma Dell Diagnostics starten vanaf de cd Drivers and Utilities, 91

Het programma Dell Diagnostics starten vanaf de vaste schijf, 90

## I

I/O-paneel  
vervangen, 158

informatie omtrent  
ergonomie, 11

informatie omtrent garantie, 11

informatie omtrent wet- en  
regelgeving, 11

Informatie vinden, 11

Installatiediagram, 11

instellingen  
system setup, 180

internet  
problemen, 64

internetverbinding  
info, 58  
instellen, 59  
opties, 58

IRQ-conflicten, 106

## K

kaarten  
ondersteunde typen, 123  
PCI, 124  
PCI plaatsen, 124  
PCI verwijderen, 129  
sleuven, 123

kap  
vervangen, 173  
verwijderen, 109-110

## L

labels  
Microsoft Windows, 12  
servicelabel, 12, 16

Licentieovereenkomst voor  
eindgebruikers, 11

luidspreker  
problemen, 80  
volume, 80

## M

mediakaartlezer  
gebruik, 33  
plaatsen, 145, 147  
problemen, 72  
verwijderen, 145-146

modem  
problemen, 64

moederbord, 113

monitor  
beeldscherminstellingen, 36  
clone-modus, 36  
DVI aansluiten, 34-35  
leeg, 82  
moeilijk leesbaar, 83  
tv aansluiten, 34-35  
twee aansluiten, 34-35  
uitgebreid bureaublad, 36  
VGA aansluiten, 34-35

muis  
problemen, 74

## N

netwerk  
instellen, 56  
netwerk instellen, wizard, 57  
problemen, 75  
netwerk instellen, wizard, 57

## O

onderdelen installeren  
aanbevolen hulpmiddelen, 107  
uw computer uitschakelen, 108  
voordat u begint, 107  
ondersteuning  
beleid, 192  
contact opnemen met Dell, 195

opnieuw installeren  
Windows Vista, 99  
opstarten  
vanaf een USB-apparaat, 186

opstartvolgorde, 185  
opties, 185  
wijzigen, 186

optisch station  
plaatsen, 151  
problemen, 63  
verwijderen, 149

overbrengen van gegevens naar  
een nieuwe computer, 52

## P

PC Restore, 101

PCI-kaarten  
plaatsen, 124  
verwijderen, 129

printer  
aansluiten, 24  
instellen, 24  
kabel, 24  
problemen, 77  
USB, 24

Probleemoplosser voor  
hardware, 106

problemen  
algemeen, 69  
batterij, 61  
beleid technische  
ondersteuning, 192

problemen (*Vervolg*)  
blauw scherm, 70  
cd-rw-station, 63  
computer loopt vast, 69-70  
computer reageert niet, 69  
conflicten, 106  
Dell Diagnostics, 90  
dvd-station, 63  
e-mail, 64  
foutberichten, 67  
geheugen, 73  
geluid en luidsprekers, 80  
geluidscodes, 86  
indicaties aan/uit-lampje, 76  
internet, 64  
leeg scherm, 82  
mediakaartlezer, 72  
modem, 64  
monitor is leeg, 82  
monitor is moeilijk te lezen, 83  
muis, 74  
netwerk, 75  
optisch station, 63  
printer, 77  
programma loopt vast, 69  
programma reageert niet meer, 69  
programma's en compatibiliteit  
met Windows, 70  
scanner, 79  
scherm is moeilijk te lezen, 83  
software, 69-71  
stations, 62  
terugzetten in een eerdere  
status, 99  
tips voor het oplossen van  
problemen, 61

problemen (*Vervolg*)  
toetsenbord, 68  
vaste schijf, 64  
voeding, 76  
volume aanpassen, 80  
problemen oplossen  
conflicten, 106  
Dell Diagnostics, 90  
Probleemoplosser voor  
hardware, 106  
terugzetten in een eerdere  
status, 99  
tips, 61  
productinformatie-  
handleiding, 11  
programmacompatibiliteit,  
wizard, 70

## **S**

S.M.A.R.T., 90  
SATA. Zie *seriële ATA*  
scanner  
problemen, 79  
schijf controleren, 64  
seriële ATA, 135  
servicelabel, 12, 16  
sluimerstand, 37, 39, 41  
software  
conflicten, 106  
problemen, 69-71

- specificaties
  - audio, 176
  - computergegevens, 175
  - connectoren, 177
  - fysieke, 179
  - geheugen, 175
  - knoppen en lampjes, 178
  - omgeving, 179
  - processor, 175
  - stations, 177
  - technische, 175
  - uitbreidingsbus, 176
  - video, 175
  - voeding, 179
- standby-modus, 37, 40
- stations, 133
  - diskteststation plaatsen, 142
  - diskteststation verwijderen, 140
  - optisch station plaatsen, 151
  - optisch station verwijderen, 149
  - problemen, 62
  - seriële ATA, 135
  - tweede vaste schijf, 138
  - vaste schijf, 135
  - vaste schijf plaatsen, 137
  - vaste schijf verwijderen, 135
- stationspaneel, 131
- stationspaneelinzetstuk
  - vervangen, 145
  - verwijderen, 144
- stuurprogramma's, 94
  - controleren, 94
  - info, 94
  - opnieuw installeren, 95

- support-website, 13
- Systeemherstel, 99
- systemkaart. Zie *moederbord*
- system setup
  - info, 180
  - openen, 180
  - opties, 182
  - schermen, 181

## T

- technische ondersteuning
  - beleid, 192
- telefoonnummers, 195
- toetsenbord
  - problemen, 68
- tv
  - aansluiten op computer, 34-35

## U

- USB
  - opstarten vanaf apparaten, 186

## V

- vaste schijf
  - plaatsen, 137
  - problemen, 64
  - tweede installeren, 138
  - verwijderen, 135
- veiligheidsinstructies, 11



voeding  
  knop, 16  
  opties, 38, 42  
  opties, geavanceerd, 43  
  opties, schema's, 38  
  problemen, 76  
  sluimerstand, 37, 39, 41  
  standby-modus, 37, 40

volume  
  aanpassen, 80

## **W**

wachtwoord  
  jumper, 187  
  wissen, 187

Windows  
  bestanden en instellingen  
    overbrengen, wizard, 52  
  netwerk instellen, wizard, 57

Windows Vista  
  Factory Image Restore, 101  
  opnieuw installeren, 99  
  programmcompatibiliteit,  
    wizard, 70  
  scanner, 79  
  Systeemherstel, 99  
  vorig stuurprogramma, 95-96

Windows XP  
  PC Restore, 101  
  sluimerstand, 37  
  standby-modus, 37  
  vorig stuurprogramma, 95

wizards  
  bestanden en instellingen  
    overbrengen, wizard, 52  
  netwerk instellen, wizard, 57  
  programmcompatibiliteit,  
    wizard, 70

